

太陽電池モジュール

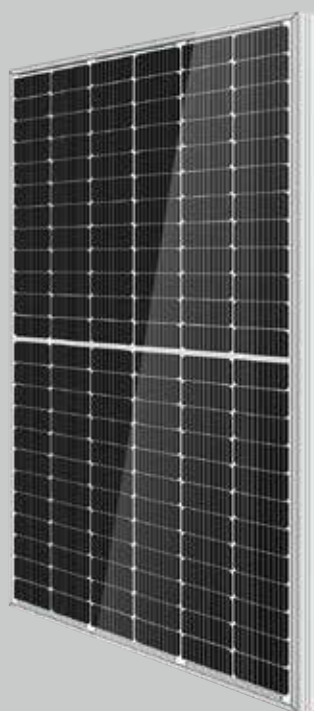
取扱説明書

品番

LP182*182-M-XXシリーズ

LP210*210-M-XXシリーズ

LP182*210-M-XXシリーズ



この度はリープтонエネルギー製太陽電池モジュールをお買い上げいただき、まことにありがとうございます。ご使用前に、正しく安全にお使いいただくため、取扱説明書を必ずお読みください。設置後も大切に保管してください。

お買い上げ製品の品番は、太陽電池モジュール裏面のラベル表示でご確認ください。

リープтонエネルギー株式会社

目次


	ページ
1.安全上のご注意	2~3
2.各部の名称	4
3.設置・配線上の注意	5
4.標準使用状態と電気設備技術基準	6
5.太陽電池モジュールの設置	
5-1.フレームを用いた固定	7
5-2.フレームの取り付け位置	8~10
5-3.押さえ金具を用いた固定	11
5-4.押さえ金具の取り付け位置	12~14
5-5.設置工事における導道の確保について	15
6.電気配線	16~17
7.防火について	18
8.製品標識について	18
9.設置場所の選択について	18
10.メンテナンスについて	19
11.アフターサービス	20
12.免責事項	20
13.お問い合わせ先	20


1.安全上のご注意


ここでは、人的危害や財産の損害を防止するために必ず守っていただくことを説明しています。


■取り扱いを誤った場合に想定される危険発生の程度を以下のように区分しています。


■お守りいただく内容を下記図番号で説明しています。


 **警告** 死亡または重傷に結びつくもの。

 **注意** 障害および物質的損害に結びつくもの。

 **危険** 死亡または重傷を負う危険性があるもの。

 感電のおそれがあります。

 してはならない内容です。

 指示に従わなくてはならない内容です。

警告



■太陽電池モジュールは光に当たると発電します。作業前に必ず受光面を遮光してください。感電する恐れがあります。発電中に接点を切り離すとアークを引くことがあります。

■太陽電池モジュール、作業員、作業場所、工具類が濡れている場合は作業を行わず、乾いた状況で行ってください。感電する恐れがあります。

■太陽電池モジュールを水中やその他液体に浸漬しないでください。また常時水に浸かる場所には設置しないでください。感電する恐れがあります。

■太陽電池モジュールを連系接続する場合は、接続部の防水処を十分にご確認ください。不完全な状態で使用すると、感電や漏電事故が発生する恐れがあります。

■太陽電池モジュールの設置や配線工事、あるいは点検などは、資格や知識を有する人が行ってください。

■公称開放電圧または最大システム電圧が45V以上のものは、感電する恐れがありますので製品の電気特性に十分注意を払ってください。

■太陽電池モジュールのバックシートは強く擦らないでください。フィルムが破れて感電する恐れがあります。

■関係法令に従って、アース取付け穴より接地(アース)をとってください。



■太陽電池モジュールは、発電以外の用途に使用しないでください。

■風圧、雪圧などに耐える強度がない設置架台、または取り付け台には太陽電池モジュールを設置しないでください。破損や事故の原因になります。

■太陽電池モジュールに使用されているバックシートやケーブルには傷を付けしないでください。感電や漏電等、事故の原因になります。

■太陽電池モジュール本体や出力ケーブルにストレスがかかるような無理な取付けはしないでください。感電や漏電等、事故の原因になります。

■太陽電池モジュールに鏡やレンズなどで集光した光を当てないでください。破損や事故の原因になります。

■洗剤や薬品類を使用して清掃しないでください。部材が変質し絶縁機能などを損なう恐れがあります。

■モジュールのいかなる部分も分解や改造は行わないでください。感電や火災・事故の原因になります。分解や改造、誤使用に起因する事故が発生した場合、弊社は責任を負いかねます。



警告



- 異常や破損の生じた太陽電池モジュールは直ちに使用を中止し、交換または回収してください。感電や漏電等、事故の原因になります。
- 太陽電池モジュールを設置架台に取り付ける場合は、ボルト・ナットやビス等で確実に固定してください。固定が不十分な状態でのご使用は、落下による破損や事故の原因になります。
- 子供が近づかない場所に設置してください。
- 太陽電池システムを構築する際は、太陽電池モジュール以外の機器についても取扱説明書を十分に読み、安全にご使用ください。



注意



■ガラス面やバックシートに硬いものを落とさないでください。破損する恐れがあります。

■太陽電池モジュールの上には乗らないでください。破損や事故の原因になります。



■設置架台(取り付け台)と太陽電池モジュールの寸法が合っていない場合、太陽電池モジュールを歪ませないようにご注意ください。

■太陽電池モジュールと受電機器を結線する前に、必ず極性を確認してください。接続を誤った場合、太陽電池モジュールや受電機器が破損する恐れがあります。

■太陽電池モジュールの設置や接続、許認可や検査にあたっては、国や地方が定める基準に従ってください。

■回路電圧が30V(※1)を超える太陽電池モジュールおよびシステムは、他の発電設備と同じように電気工作物として扱われます。

■太陽電池モジュールは蓄電機能を有していません。また発生する電力は直流電力です。

■太陽電池モジュールならびにシステムは、誘導雷等による雷サージにより被害を受けることがあります。雷対策として、必要に応じて避雷素子等(アレスター、サージアブソーバー等)の保護部品の取付けをお勧めします。



危険



■太陽電池モジュールは特殊な状況下で火花を発生する恐れがあります。可燃性ガスなどが滞留または飛来する場所には絶対に設置しないでください。



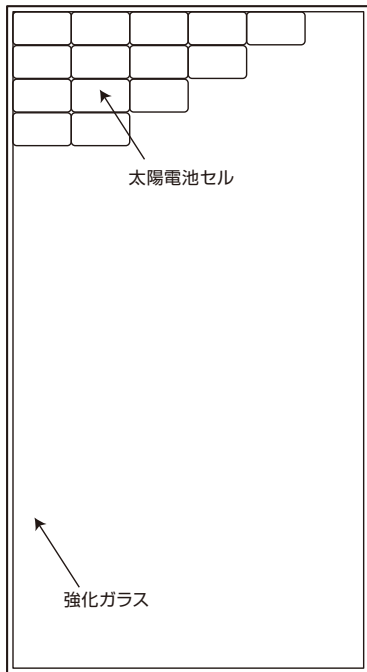
■蓄電池(バッテリー)を併用する場合は、蓄電池の特性・安全上の注意を十分ご理解の上、お使いください。蓄電池は大電流を流すことができるため、取り扱いを誤ると重大事故につながる恐れがあります。

※1:電気設備技術基準・解釈の解説より引用

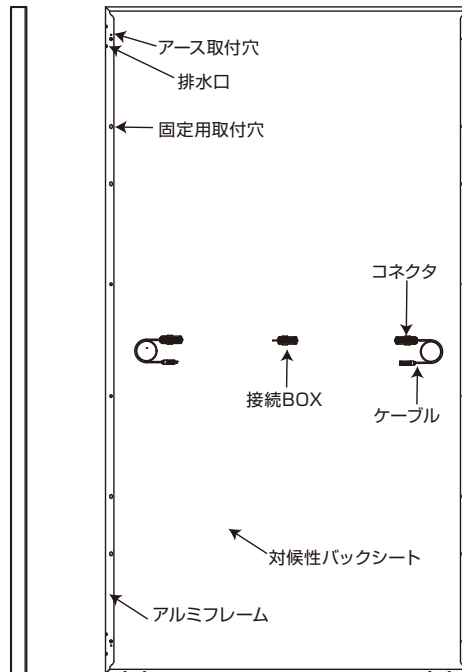
電気事業法の電気工作物の定義において、電圧30V以上の電氣的設備と電氣的に接続されていない「電圧30V未満の電氣的設備」は、電気工作物の定義から除かれている。要するに電圧30V未満は、危険の少ない電圧として電気事業法による規制はかからないことになっている。(電気事業法施行令第1条)

2.各部の名称

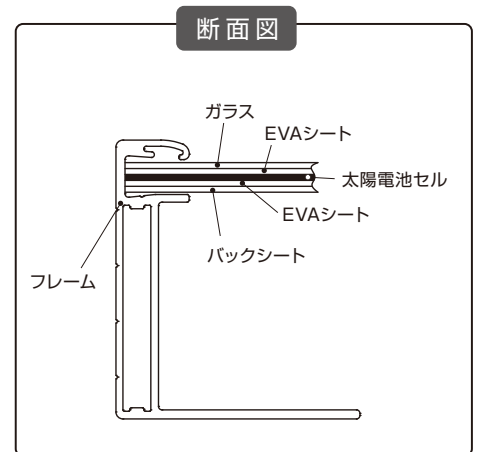
1.太陽電池モジュール



表面



裏面



2.接続ボックス

接続BOX
コネクター ー側



接続BOX
コネクター +側



3.設置・配線上の注意

太陽電池モジュールの発電量は、晴天時太陽と直角に向き合った場合に最大となります。一般的に太陽電池モジュールの設置場所は、1年間の中で日射条件の最も悪い冬至の日においても、午前9時から午後3時の間に直射日光が当たる場所が最適と考えられます。

また一般的に、太陽電池モジュールを真南に向け、設置場所より若干小さい設置角度(仰角)で設置した時、年間合計発電量は最大となります。その他に、夏・冬2段階に設置角度を変えることが出来るようにすることや、日射量の最も多い方向に向けて設置する等の工夫で、より効果的に発電することが出来ます。

また、設置場所については以下の注意事項を守ってください。

- ・落雷の恐れのある地域では、十分に落雷保護を行い、既存の落雷防止設備と接続する場合は、有効な公的法令や規定に基づいて行ってください。
- ・太陽電池モジュールを設置する際には、避雷針及び避雷導線から、1.5m以上離れた場所に設置してください。
- ・当社太陽電池モジュールはIEC61701:2020の塩水噴霧腐食認証を取得しており、重塩害地域(海岸から50~500m)に設置できますが、取付金具接続部やアース接続部で腐食が発生することがありますので、この範囲内に設置する場合は接続部に錆止めコーティングなどの適切な防食処理が必要です。また、海水の飛沫が直接かかるような沿岸部への設置は禁止です。
- ・モジュールは取り付け後、フレームとガラス表面がある程度のたわみを生じます(外力がなければ、最大許容たわみはモジュール幅の1%です)。わずかなたわみは性能や使用に影響を与えません。

注意



- 配線工事は電気工事士法に基づく専門技術の有資格者のみが、その業務に従事することができます。
- 太陽電池モジュールのケーブルに負荷がある状態で電線を切らないでください。感電することがあります。
- 太陽電池モジュールの取り付け状態を問わずに、太陽電池モジュールのケーブルの先端が接触することで火災・感電の事故を起こすことがありますので取扱いには十分注意してください。
- 真夏の施工時など、モジュールのガラス部分や枠が過熱によって、やけど等の怪我の恐れがあるため、表面の接触にはご注意ください。
- 雨や雪・強風時の施工は、感電等の事故になる恐れがあるので実施しないようにしてください。
- 延長ケーブルは、長期にわたり設置環境に耐えることができる材質を使用した物を選定して使用してください。
- 太陽電池モジュールは、子供が近づかない場所に設置してください。
- 太陽電池モジュール設置時、電流の発生を防ぐため、遮光シート等で太陽電池モジュールを遮光してください。
- 太陽電池モジュールの設置または修理の際は、金属製の装身具等は取り外してください。
- 電気施工の際は、完全に絶縁された道具を使用してください。太陽電池システムには、システムに適した周辺機器を選定、使用してください。
- 同一システムに対して、同一タイプの太陽電池モジュールをご使用ください。
- 設置された太陽電池モジュールの電流と電圧は、出荷時提示の出力数値と違う場合があります。出荷時の出力数値は標準条件で測定しており、設置条件により変化します。設計に際しては、標準条件で測定した短絡電流と回路電圧を参考に周辺機器の定格電圧・ケーブル仕様・ヒューズ容量・ブレーカー容量等を確定してください。安全率を考慮して設計・施工することをお勧めいたします。
- 太陽電池モジュール、作業場所、作業場所、工具類が濡れている場合は、作業を行わないで下さい。必ず乾いた工具や絶縁された工具、ヘルメット、防護手袋、安全ベルト及び安全靴(ゴム靴)をご使用ください。
- 太陽電池モジュールの設置や接続、許認可や検査については、国や地方が定める基準に従ってください
- ケーブルやコネクタを破損させないでください。(漏電や感電の恐れがあります)

4.標準使用状態と電気設備技術基準

太陽電池システムを設計・製作する場合、太陽電池モジュールおよびパワーコンディショナ等の電気機器の使用条件がそれぞれの取扱説明書に記載されていますので厳守してください。太陽電池モジュールのご使用にあたっては、下記の使用状態下を厳守して事故のないように取り扱ってください。

【標準使用状態】

周囲温度：-20℃～+40℃

相対湿度：25%～85%

太陽電池モジュールの最大積雪荷重：5400pa

最大風荷重：2400pa

太陽光発電システムに関連する電気設備の技術基準の概要

太陽光発電システムに関連する電気設備の技術基準は、次のように定められています。

詳細は「電気設備技術基準・解釈」をご確認ください。

関連条項	
省令第2条 (電圧の種別等)	直流、交流の区分 低圧…直流：750V以下 交流：600V以下 高圧…直流：750Vを超え、7000V以下 交流：600Vを超え、7000V以下
省令第6条 (電線等の断線の防止)	別に告示する規格に適合するものを使用する
省令第58条 (低圧の電路の絶縁性能)	電路の絶縁抵抗は使用電圧区分に応じて規定の値以上であること
解釈第17条 (接地工事の種類)	D種接地工事 100Ω以下 C種接地工事 10Ω以下 A種接地工事 10Ω以下
解釈第29条	低圧用機器鉄台及び金属製外箱の接地
解釈第200条 (小出力発電設備の施設)	・充電部を露出しないこと ・負荷側接続点に開閉器を設置 ・短絡電流保護
解釈第143条	屋内電路の対地電圧の制限

使用状態について



特殊使用状態

特殊使用状態とは、周囲温度等で標準使用状態以外の場所でご使用する場合をいいます。次のような特殊使用状態でご使用することが予めわかっている場合、弊社にご相談ください。

- ①周囲温度が標準使用状態以外の場合
- ②海水の飛沫がかかるなど潮風を著しく受ける場合
- ③氷雪が特に多い場合
- ④砂塵、ちりや埃を著しく受ける場合
- ⑤油蒸気、腐食性ガスを著しく受ける場合
- ⑥著しい風圧力、その他の荷重等を受ける場合
- ⑦その他特殊な状態下でご使用される場合



使用制限事項

航空安全機器・道路管理機器等の高い信頼性を必要とするシステムに太陽電池モジュールを組み込んだ場合、太陽電池モジュールの信頼性を確保する為の対策及び事故時の対策を施してください。故障が人命に関係するような用途には、太陽電池モジュールを使用しないでください。

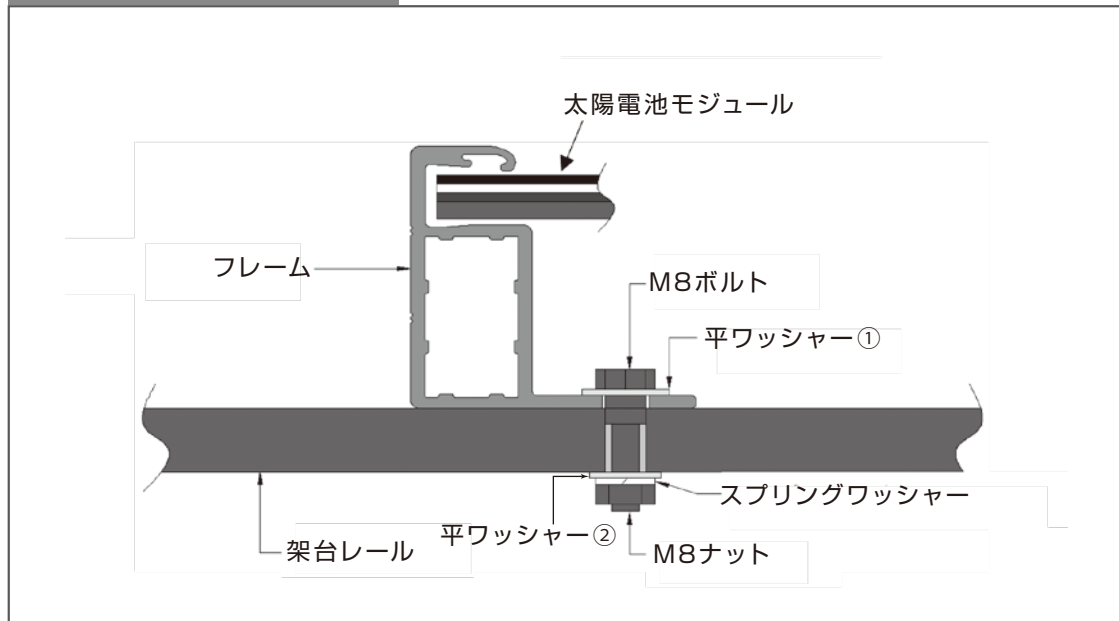
5.太陽電池モジュールの設置

5-1.フレームを用いた固定

モジュールの裏側にある固定用取付穴を用いて、ボルトで支持レールにモジュールを固定します。
φ9×14mmの穴にはM8ボルトを、φ7×10mmの穴にはM6ボルトを使用して固定してください。
※排水口はふさがらないでください。
※モジュール間は10mm以上あけてください。

留め具	M8ボルトキット	M6ボルトキット	備考	
ボルト	M8	M6	高耐食ステンレスボルトを使用すること。 (SUS304素材使用推奨)	
平ワッシャー	平ワッシャー① 外径13 内径8	平ワッシャー② 外径13-16 内径8		2*6
ばね座金	8	6		
ナット	M8	M6		
トルク値	16N・m~20N・m	14N・m~18N・m		

フレーム固定のイメージ

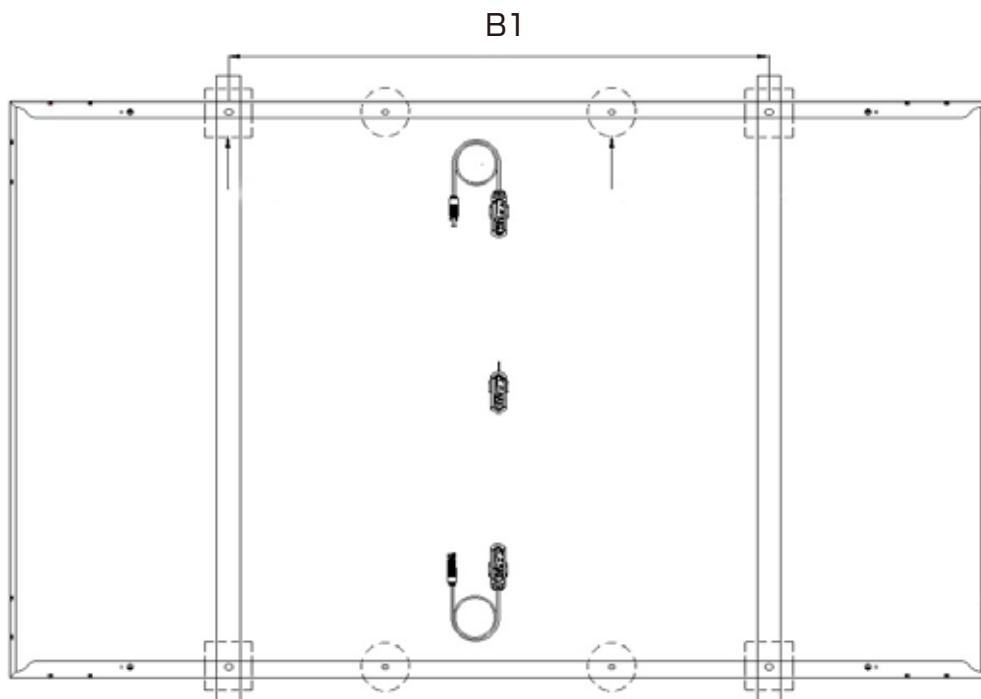


取り付けるときは、M8防錆ネジ、スプリングワッシャー、平ワッシャーを使用して太陽電池モジュールをレールに取り付けます。特殊なブラケットシステムや特殊な取り付け方法が必要な場合ブラケットの供給元に再度トルク値を確認してください。

5-2. フレームの取り付け位置①

ネジ固定方法: 外側の4つの穴を使用して取り付けます。

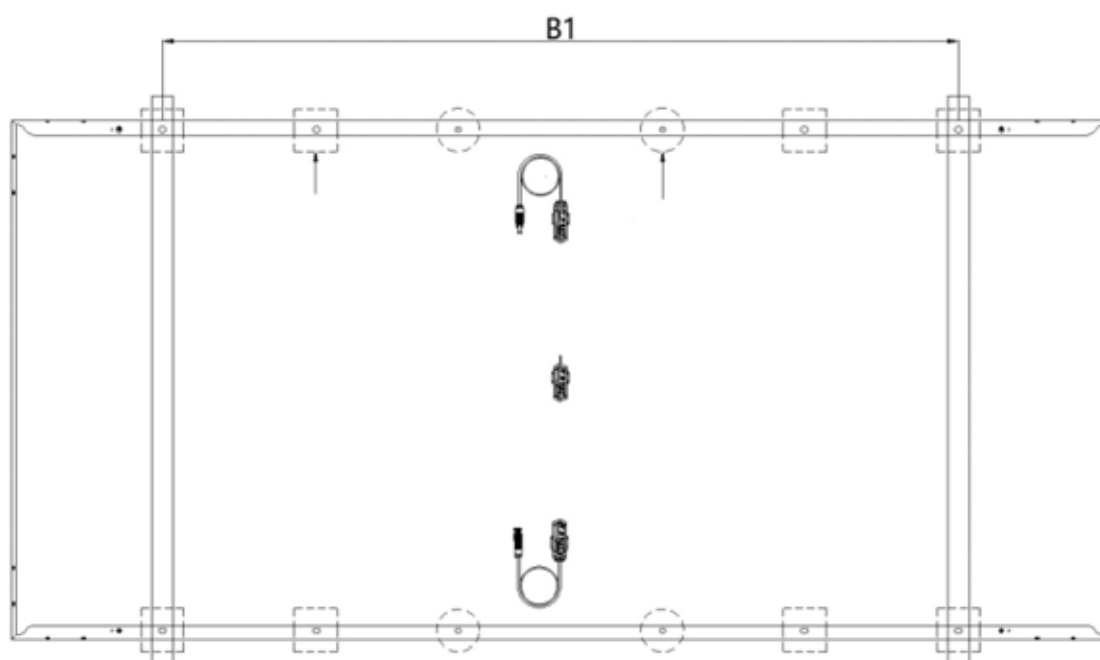
型番	パネルサイズ	B1	必要金具数	設計荷重(※)
LP182*182-M-54-MH-xxxW	1724*1134*30mm	916mm	4個以上	3600pa(正面) 1600pa(背面) ※安全係数1.5
LP182*182-M-54-NH-xxxW	1722*1134*30mm	914mm		
LP182*182-M-54-NB-xxxW	1722*1134*30mm	914mm		
LP182*182-M-60-MH-xxxW	1909*1134*30mm	1101mm		
LP182*182-M-60-NH-xxxW	1909*1134*30mm	1101mm		
LP182*182-M-60-NB-xxxW	1909*1134*30mm	1101mm		
LP182*210-M-48-NH-xxxW	1762*1134*30mm	914mm		
LP182*210-M-48-NB-xxxW	1762*1134*30mm	954mm		
LP182*210-M-54-NH-xxxW	1961*1134*30mm	1153mm		
LP182*210-M-54-NB-xxxW	1961*1134*30mm	1153mm		



5-2. フレームの取り付け位置②

ネジ固定方法: 外側の4つの穴を使用して取り付けます。

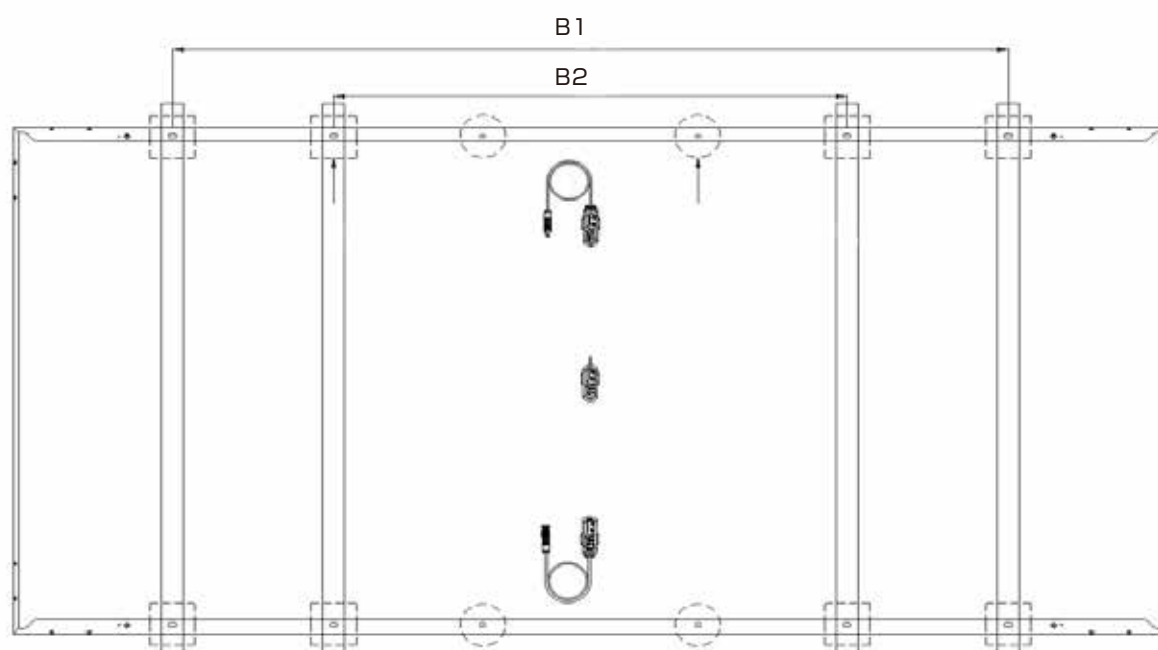
型番	パネルサイズ	B1	必要金具数	設計荷重(※)
LP182*182-M-72-MH-xxxW	2279*1134*30mm	1423mm	4個以上	3600pa(正面) 1600pa(背面) ※安全係数1.5
LP182*182-M-72-NH-xxxW	2279*1134*30mm	1423mm		
LP182*182-M-72-NB-xxxW	2279*1134*30mm	1295mm		
LP182*210-M-66-NH-xxxW	2382*1134*30mm	1400mm		
LP182*210-M-66-NB-xxxW	2382*1134*30mm	1400mm		



5-2.フレームの取り付け位置③

ネジ固定方法:内側・外側の8つの穴を使用して取り付けます。

型番	パネルサイズ	B1	B2	必要金具数	設計荷重(※)
LP182*182-M-78-MH-xxxW	2465*1134*35mm	1609mm	1199mm	8個以上	3600pa(正面) 1600pa(背面) ※安全係数1.5
LP182*182-M-78-NH-xxxW	2465*1134*35mm	1609mm	1199mm		
LP182*182-M-78-NB-xxxW	2465*1134*35mm	1743mm	1443mm		
LP210*210-M-66-NB-xxxW	2384*1303*33mm	1400mm	790mm		



5.太陽電池モジュールの設置

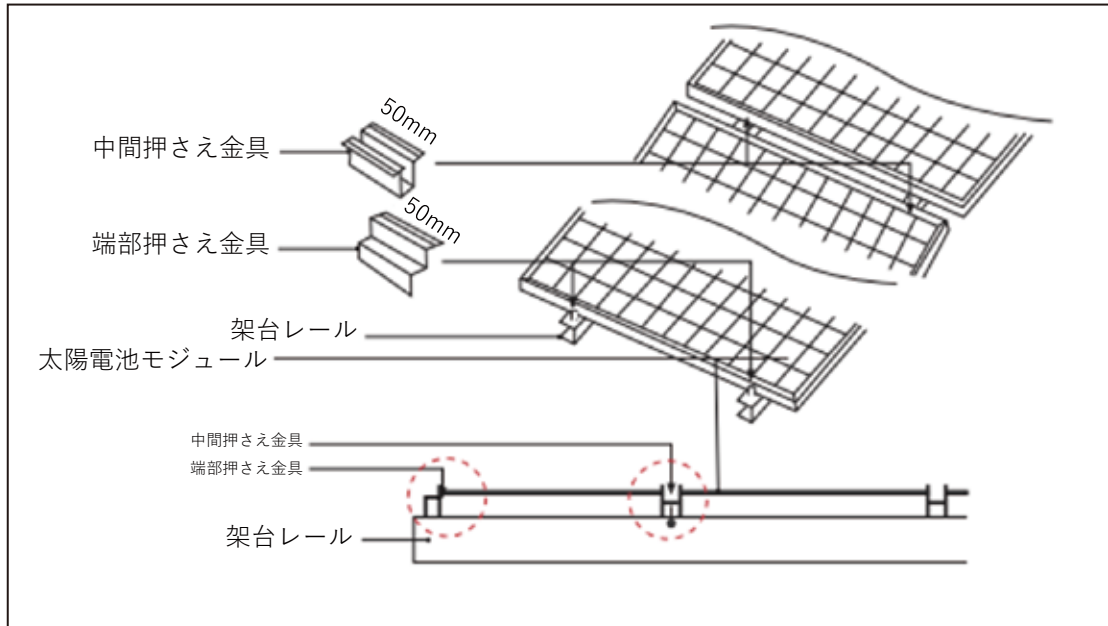
5-3.押さえ金具を用いた固定

下記の図の様に、押さえ金具を使用して、架台のレールに太陽電池モジュールを固定します。
対となる4箇所以上に固定してください。

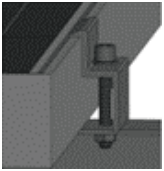
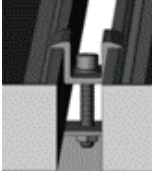
※排水口はふさがらないでください。

※押さえ金具の使用により、前面ガラス上に影ができる可能性がありますので、ご注意ください。

※いかなる場合も、モジュールやフレームの改造はしないでください。



■ボルト・金具の詳細

端部固定金具	中間固定金具
<p>材質：アルミニウム合金 厚さ：3mm 以上 ボルト：M8 スクリュー締めトルク範囲：16N.m~24N.m</p> 	<p>材質：アルミニウム合金 厚さ：3mm 以上 ボルト：M8 スクリュー締めトルク範囲：16N.m~24N.m</p> 

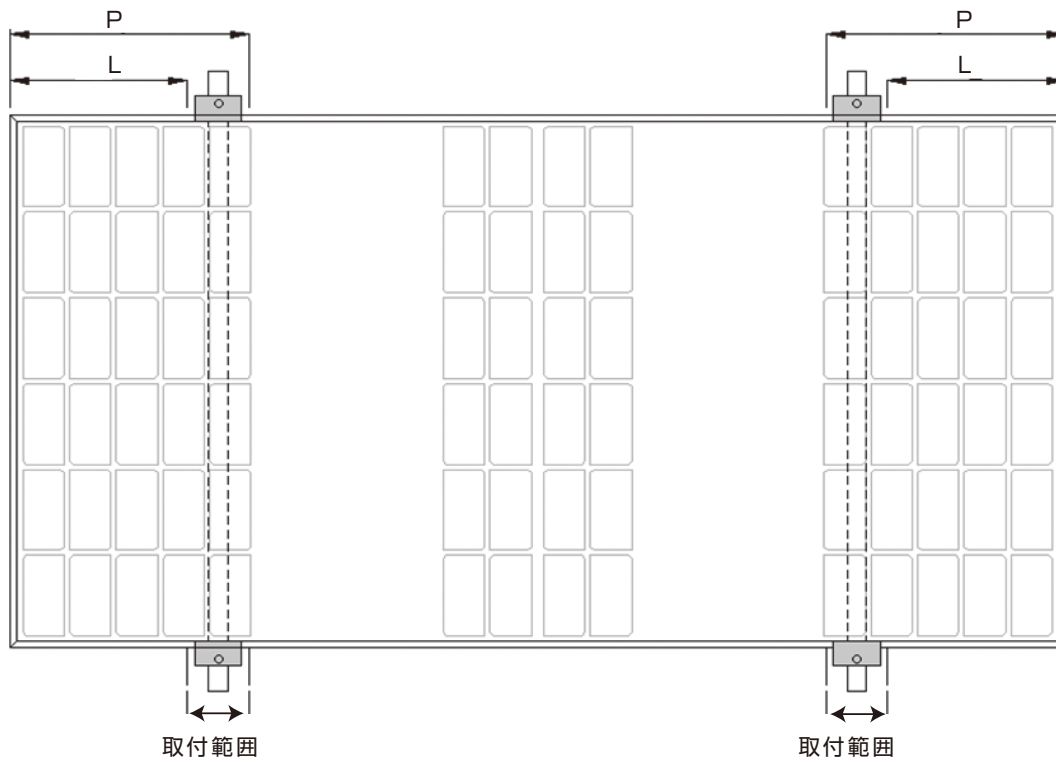
5.太陽電池モジュールの設置

5-4.押さえ金具の取り付け位置①

架台レールに押さえ金具を用いて太陽電池モジュールを固定する場合の金具必要数と耐荷重等は下図の通りです。
(社内基準)

※設置環境の風圧荷重や積雪荷重の条件に応じて、押さえ金具を追加してください。

型番	パネルサイズ	P	L	必要金具数	設計荷重(※)
LP182*182-M-54-MH-xxxW	1724*1134*30mm	481mm	381mm	4個以上	3600pa(正面) 1600pa(背面) ※安全係数1.5
LP182*182-M-54-NH-xxxW	1722*1134*30mm	480mm	380mm		
LP182*182-M-54-NB-xxxW	1722*1134*30mm	480mm	380mm		
LP182*182-M-60-MH-xxxW	1909*1134*30mm	527mm	427mm		
LP182*182-M-60-NH-xxxW	1909*1134*30mm	527mm	427mm		
LP182*182-M-60-NB-xxxW	1909*1134*30mm	527mm	427mm		
LP182*182-M-72-MH-xxxW	2279*1134*30mm	620mm	520mm		
LP182*182-M-72-NH-xxxW	2279*1134*30mm	620mm	520mm		
LP182*182-M-72-NB-xxxW	2279*1134*30mm	620mm	520mm		
LP182*182-M-78-NB-xxxW	2465*1134*35mm	666mm	566mm		
LP182*210-M-48-NH-xxxW	1762*1134*30mm	490mm	390mm		
LP182*210-M-48-NB-xxxW	1762*1134*30mm	490mm	390mm		
LP182*210-M-54-NH-xxxW	1961*1134*30mm	540mm	440mm		
LP182*210-M-54-NB-xxxW	1961*1134*30mm	540mm	440mm		

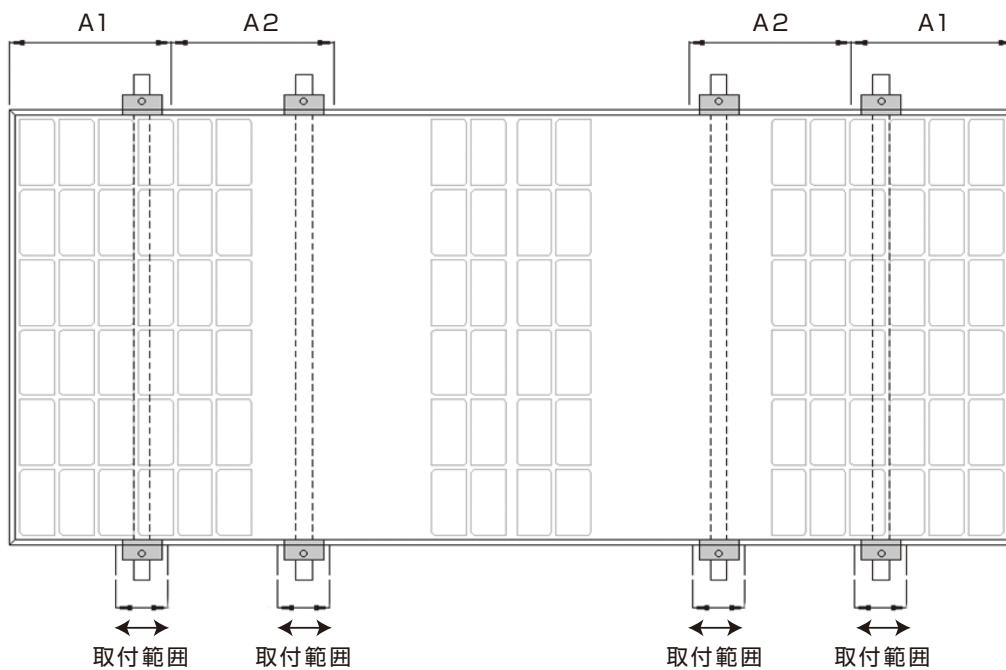


5-4. 押さえ金具の取り付け位置②

架台レールに押さえ金具を用いて太陽電池モジュールを固定する場合の金具必要数と耐荷重等は下図の通りです。
(社内基準)

※設置環境の風圧荷重や積雪荷重の条件に応じて、押さえ金具を追加してください。

型番	パネルサイズ	A1	A2	必要金具数	設計荷重(※)
LP182*182-M-78-MH-xxxW LP182*182-M-78-NH-xxxW	2465*1134*35mm 2465*1134*35mm	400mm 400mm	400mm 400mm	8個以上	3600pa(正面) 1600pa(背面) ※安全係数1.5

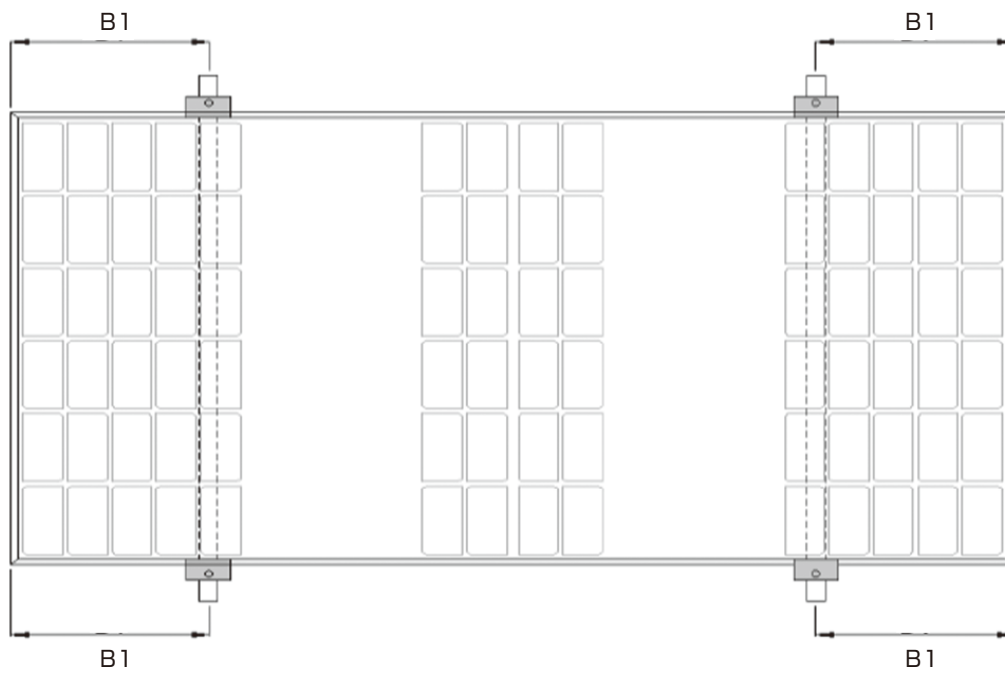


5-4. 押さえ金具の取り付け位置②

架台レールに押さえ金具を用いて太陽電池モジュールを固定する場合の金具必要数と耐荷重等は下図の通りです。
(社内基準)

※設置環境の風圧荷重や積雪荷重の条件に応じて、押さえ金具を追加してください。

型番	パネルサイズ	B1	必要金具数	設計荷重(※)
LP210*210-M-66-NB-xxxW	2384*1303*33mm	440mm	4個以上	3600pa(正面) 1600pa(背面) ※安全係数1.5
LP182*210-M-66-NH-xxxW	2382*1134*30mm	~		
LP182*210-M-66-NB-xxxW	2382*1134*30mm	540mm		



5-5.設置工事における導通の確保について

アース穴にビスを使用して固定します。

準備するもの



※アースプレート、アース線・ビスはお客様にてご用意ください。

設置イメージ



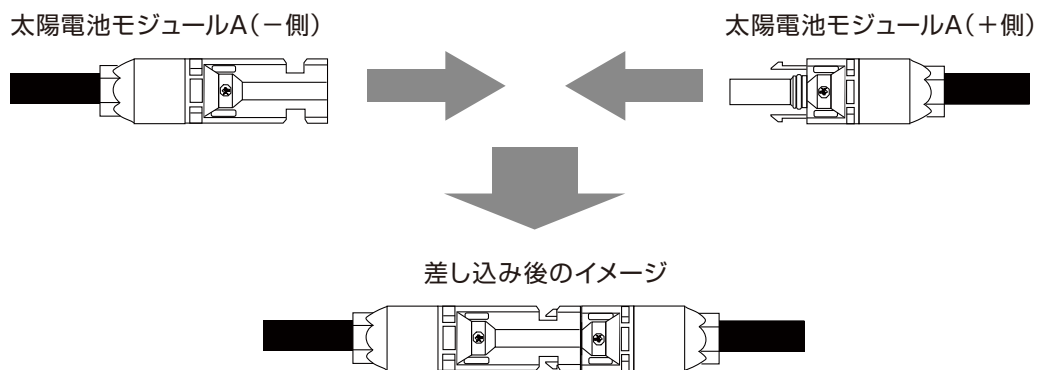
6.電気配線

準備するもの

- ・ケーブル(コネクタは互換性があるもの、導体径3.5~5.5mm^φ推奨)
- ・工具(ペンチ、圧着工具、カッター、+ドライバー)
- ・遮光物、テープ(遮光用のシート)

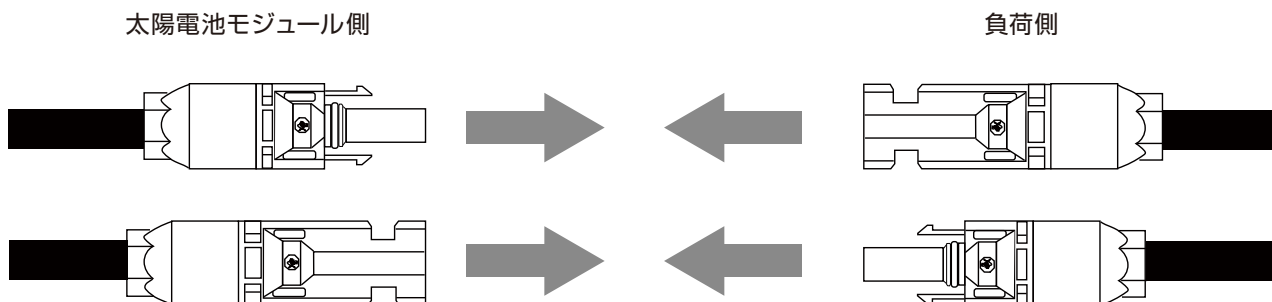
配線手順

- ①太陽電池モジュール受光面を遮光する。
太陽電池モジュールは光に当たると発電します。感電防止のため、受光面全体に遮光シートを布設するか、作業時に絶縁手袋を使用する等、十分注意して下さい。
- ②太陽電池モジュール間を接続する(直列で使用する場合)
接続BOXにあるコネクタを、下図のように深く差し込みます。※ショートしないように注意して下さい。

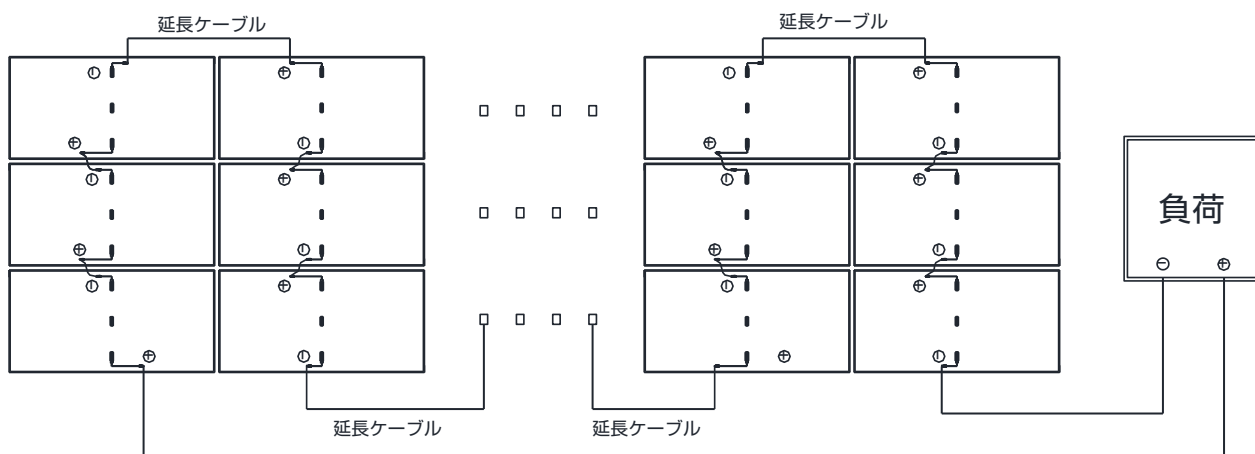


ケーブルの長さが不足する場合は、延長ケーブルやコネクタを使用してください。
配線の長さには余裕を持たせてください。コネクタ部分にストレスがかからないようにケーブルを固定して下さい。

- ③負荷側にケーブルを接続します。
 - ・負荷側のコネクタの形状(+、-)は、太陽電池モジュールに取り付けられている物とは逆になるので、ご注意ください。
 - ・負荷側のプレーカーが切ってあることを確認してから行ってください。また感電やスパークの防止のため、負荷接続時には取り外しを行わないでください。
 - ・公称開放電圧または最大システム電圧が45V以上のものは感電する恐れがありますので製品の電気特性に十分にご注意ください。



- ④太陽電池モジュールの連結方法と同様に接続します。
 ・負荷側回路がショートしていないか、確認してから行ってください。



- ・接続BOXには、物陰による出力の低下と発熱を抑えるためにバイパスダイオードが組み込まれています。太陽電池モジュール内で直列接続されている太陽電池セルのグループに対して並列に接続されています。
- ・配線工事にあたっては、電気設備技術基準その他の関係法令に従って行って下さい。
- ・太陽電池モジュールの設置、配線工事や維持運用に関する保守管理には、電気主任技術者等の有資格者の配置、届出が必要な場合があります。
- ・設置工事は、太陽電池モジュールの使用電圧(最大システム電圧)に応じて「電気設備技術基準・解釈」に基づいた工事を行ってください。同様に使用する接地線の種類(ケーブルの規格・導体径等)についても、前述の法令において設置工事の種類に応じて規程されているので、適合したものを使用してください。
- ・太陽電池モジュールの設置・配線工事や、維持・運用に関する保守管理は電気主任技術者等の有資格者を選任し、届出が必要な場合があります。
- ・接続部がむき出しにならないようご注意ください。
- ・太陽電池モジュールの出力は直流のため、アーク放電を起こすことがあります。細心の注意を払ってください。
- ・設置された太陽電池モジュールの電流と電圧は、出荷時提示の出力数値と違う場合があります。出荷時の出力数値は標準条件で測定しており、設置条件により変化します。設計に際しては、標準条件で測定した短絡電流と回路電圧を参考に周辺機器の定格電圧・ケーブル仕様・ヒューズ容量・ブレーカー容量等を確定してください。数値の125%を安全率とし、考慮して設計・施工することをお勧めいたします。

7.防火について

- ①本太陽電池モジュールは特殊な状況下では、火花が発生する恐れがありますので、取扱いにご注意ください。
- ②可燃性ガスなどが滞留または飛来する場所には、絶対に設置しないでください。また、据え置き設置される場合は、家屋の防火性能を確認の上設置してください。
- ③太陽電池モジュールはIEC61730-2:2016の適用規格・火災等級Cに適合しております。
- ④太陽電池モジュールを設置する場所の取り付け構造、設置場所、屋根または構築物への取り付け方法などによって火災等級が定められている場合は太陽電池モジュールの適用規格をご確認ください。
- ⑤火災防止の為、システムにはサーキットブレーカー、ヒューズ等の安全対策を考慮してください。

8.製品標識について

太陽電池モジュールには、1枚の品質表示ラベルと3枚のバーコードがあります。

- ① 品質表示ラベル(1枚)・・・最大出力、開放電圧、短絡電流、動作電圧、動作電流など標準条件での電気特性を記載。
- ② バーコード(3枚)……………太陽電池モジュールは、シリアル番号で管理されています。
バーコードは、各製品の製造日の通し番号とシリアル番号のデータとなります。
バーコードは下記3箇所に貼付しています。
 - ①裏面
 - ②表面(製造中のガラスラミネート工程時に貼付)
 - ③側面(長辺外側のアルミフレーム)

9.設置場所の選択について

- ①太陽電池モジュールは、設置環境の最適な場所に設置してください。
- ②太陽電池モジュールは、南向きに取り付けるとより効果的に発電することができます。
- ③最適な仰角を得るには、NEDOの全国日射関連データマップなどを参考にするか、仰角の情報を提示できる太陽光発電システムの施工店にご相談ください。
- ④太陽電池モジュールの受光面上に「影」(部分的なものも含む)がかかると発電量が低下します。できるだけ影がかからない場所に設置してください。

10.メンテナンスについて

1.外観検査

- ・太陽電池モジュールの破損の有無を定期的に確認してください。
- ・ガラス破損、ケーブル損傷、端子ボックスの破損等がある場合は、安全上や機能上の問題が発生する可能性があります。太陽電池モジュールが破損した場合は交換してください。
- ・太陽電池モジュール交換の必要が無い場合でも、定期的に点検を実施することを推奨します。感電事故等のリスクを回避するため、保守点検は必ず電気または機械作業の有資格者にて実施してください。
- ・取付金具が適正に固定されていることを確認してください。
- ・ストリングのヒューズ、接地が機能していることを確認してください。
- ・配線ケーブル、接続端子、接続部のゆるみや損傷、電線管の破損の有無を確認してください。
- ・修理作業の際は、太陽電池モジュール前面を不透明材料で遮光して下さい。日光を受けると、太陽電池モジュールは発電し、高電圧が流れるので危険です。
- ・ケーブルやコネクタ等、通電部分に接触しないでください。太陽電池モジュールを取り扱う場合は、絶縁工具、絶縁手袋等を使用してください。
- ・メンテナンス時は太陽電池モジュール前面を遮光してください。日光を受けると発電し、高電圧が流れて危険です。

2.破損時の対応

- ・本書に記載された安全上の注意に遵守して作業を行ってください。
- ・安全手袋やその他、交換作業時に必要な保護具を着用してください。
- ・太陽電池モジュール取り外し作業時は、電流が流れるのを未然に防ぐため、ストリングアレイ回路を必ず遮断してください。
- ・不具合がある太陽電池モジュールのコネクタを付属の工具を使用して接続解除してください。
- ・破損した太陽電池モジュールと同仕様の新しい太陽電池モジュールと交換してください。
- ・ストリングアレイの開放電圧を確認し、並列接続する他のストリングとの電圧差が10V以内であることを確認してください。

3.コネクタとケーブルの検査

- ・ケーブルはすべて確実に接続していることを確認してください。
- ・ケーブルは直射日光や水溜りがある場所を避けて配置されていることを予め確認してください。

4.清掃

- ・太陽電池モジュールの発電量は日射量に比例します。セルに影がかかると、発電量が低下するので、太陽電池モジュールは清潔な状態を保つことが重要になります。
- ・強風、豪雨、豪雪下での太陽電池モジュール清掃は行わないでください。
- ・太陽電池モジュール清掃時は、太陽電池モジュールの上に乗らないでください。また、太陽電池モジュール裏面やケーブルに水を吹きかけないでください。コネクタは清潔で乾燥させた状態を保つようにしてください。スチーム洗浄はしないでください。
- ・太陽電池モジュールアレイを遮光し、発電を妨げる可能性がある植物は、伐採してください。
- ・設置した太陽電池モジュールに、十分な角度(約15°)があれば、降雨によるセルフクリーニング効果があるので、一般的には太陽電池モジュールの清掃は必要ありませんが、水洗いで取り除くことが困難な汚れが付着している場合は、市販の中性液体洗剤をご使用ください。研磨剤、アセトン、その他腐食性元素からなる洗剤を使用しないでください。

5.故障修理

- ・設備が正常に稼働しない場合は、早急に施工業者までご連絡ください。太陽電池モジュールの交換作業が無い場合でも、定期検査を実施することを推奨します。定期検査は必ず電気または機械作業の有資格者にて実施してください。

11.アフターサービス

太陽電池モジュールのご購入時に保証書が発行されますので、購入された販売店で補償内容をご確認頂いた上で、所定事項をご記入ください。

発行された保証書は、保証書に記載された無償修理の保証を受けられる際に、提示が必要になりますので、お客様にて大切に保管してください。

また、保証期間内におきましても内容により、有償対応となる場合がありますので、保証書の記載内容をご確認ください。

12.免責事項

本システムは、太陽光発電モジュールとして十分な品質を備えていますが、正しい施工(標準施工)と適切な維持管理がなされていることによって、初めて発電性能・耐久性・対候性・その他諸機能が発揮されるものです。

従って、正しい施工と適切な維持管理を実施いただくよう、お願いします。

なお、万一太陽光発電モジュールに不具合が生じた場合は、下記の免責事項を踏まえた上で、当社にご相談下さい。

- ・施工説明書に記載された事項に反する立地条件・設計がなされた場合。
- ・当社標準施工を導入せず、施工により不具合が生じた場合。
- ・取付に対して、法令に沿った設置工事を行わず、それによって不具合または事故が生じた場合。
- ・使用者の不適切な維持管理、改造又は使用上の誤りにより不具合が生じた場合。
- ・使用者又は第三者の故意又は、過失により不具合が生じた場合。
- ・不適当な修理又は移設、運搬により故障又は破損した場合。
- ・初期の損傷を発見後、速やかに届け出がなされなかった場合。
- ・当社太陽光発電システムからの落雷により不具合が生じた場合。
- ・ネズミなどの小動物の害に起因する損傷、機能不良が生じた場合。
- ・建物構造の変形、変位などによって不具合が生じた場合。
- ・地盤沈下による土地の変化などによって不具合が生じた場合。
- ・経年劣化による野地板の腐食、反り、変形によって不具合が生じた場合。
- ・自然災害(地震、噴火、津波等)、周辺環境(温泉場、強酸、強アルカリ、特殊ガス、高熱を発する環境)、公害(煤煙、鳥糞等)
- ・自然特性又は、通常の経年変化による金属サビ、摩耗、コケ、藻などの汚れ、変色などが生じた場合。
- ・契約当時での技術では予測できなかったことが原因により不具合が生じた場合。

※標準施工以外の施工による不具合が発生した場合、当社は責任を負いかねます。

13.お問い合わせ先

お問い合わせ窓口:リープトンエナジー株式会社

 0120-850-800

受付時間:9:00~18:00(土・日・祝除く)

 info-lp@leaptonenergy.jp

改定履歴

Ver.	改定日	改定内容	担当	検認
8	2024.9.17	<ul style="list-style-type: none"> ①表紙にLP182*210-M-XXシリーズを追加 ②P.5 重塩害地域での使用上の注意を追記。 ③P.8 182*210-M-48-NH・NBと182*210-M-54-NH・NBを追記。 ④P.9 LP182*182-M-72-MH・NH・NBの取付位置を外側に移動。182*210-M-48-NH・NBと182*210-M-54-NH・NBを追記。 ⑤P.10 210*210-M-66-NBを追記 ⑥P.12 182*182-M-72-NB、182*210-M-48-NH・NBと182*210-M-54-NH・NBを追記。 ⑦P.13 182*182-M-72-NBを削除。 (必要金具数8→4) ⑧P.14 182*210-M-66-NH・NBを追記。 	古家	韓
	2024.9.18	<ul style="list-style-type: none"> ①P.5 たわみについての記述を追記。 ②P.8 LP182*210-M-48-NH-xxxWのB1を954mm→914mmに変更。 ③LP182*182-M-78-NB-xxxWのB1を1609mm→1743mmに、B2の1199mmを1443mmに変更。 ④LP210*210-M-66-NB-xxxWのB1を1528mm→1400mmに、B2の1118mmを790mmに変更。 		

