

納入仕様書

屋外用マルチストリング型パワーコンディショナ

品番：SPSM-444B-LP、SPSM-554B-LP

リープトンエナジー株式会社

※ 本資料は、弊社の著作権、ノウハウに関わる内容も含まれますので、
本製品の使用目的以外には用いないようお願いします。
また、弊社に断りなく複製、第三者に開示しないでください。

納入仕様書目次

1. 適用範囲	-----	P. 2
2. 準拠規格	-----	P. 2
3. 一般条件	-----	P. 2~3
4. 定格仕様	-----	P. 4~6
5. 遠隔出力制御について	-----	P. 7
6. 保護機能	-----	P. 7
7. 設置スペース	-----	P. 8
8. 付属品	-----	P. 8
9. 本体配線図	-----	P. 9
10. C形鋼への取付け	-----	P. 10
11. 別売品	-----	P. 10
11. 機器構成図	-----	P. 11
12. 点検コード一覧	-----	P. 12~14
13. 系統連系保護協調チェックシート	-----	P. 15
添付資料		
・ 主回路構成図	-----	P. 16
・ デザイン仕様書	-----	P. 17
・ ロゴバッジ	-----	P. 18
・ 定格ラベル	-----	P. 19
・ 表示銘板	-----	P. 20
・ 注意警告ラベル	-----	P. 21
・ 保護シート印刷図	-----	P. 22
・ 外形寸法図	-----	P. 23
・ 取付板寸法図	-----	P. 24
・ 外装箱印刷図	-----	P. 25~26
・ 梱包仕様	-----	P. 27~31
・ 自立運転コンセントラベル	-----	P. 32
・ バーコードラベル	-----	P. 33
・ 検査成績書	-----	P. 34~35
・ JET認証証明書	-----	P. 36~45
・ 改正履歴	-----	P. 46

1. 適用範囲

1-1 適用

本仕様書は住宅用の太陽光発電システムに使用する屋外用マルチストリング型パワーコンディショナ「SPSM-444B-LP」、「SPSM-554B-LP」(以下本製品)について適用します。

1-2 適用範囲

本仕様書に定める本製品の設計、製作、検査、および梱包輸送迄とします。

1-3 適用範囲外

太陽電池と本製品間の配線材料及び連系運転用の配線材料については適用範囲外とします。

1-4 保証期間

保証期間は、引き渡し完了後15年3ヶ月、あるいはエンドユーザーに引き渡した後15年の保証期間のうち、いずれか早く到達した期間までとします。この間に弊社側の責任と認められる故障及び不具合が発生した場合は、無償にて速やかに改善いたします

1-5 免責事項

本製品および接続機器の誤動作および、故障等により動作しなかった事による付随的障害等については責任を負わないものとします。

1-6 補修用性能部品の最低保有期間

補修用性能部品の最低保有期間は、製造打ち切り後10年とします。

なお、性能部品とは、その製品の機能を維持するために必要な部品です。

本製品に故障及び不具合が生じたとき、補修用性能部品の保有期間を過ぎ、補修部品が供給不可能な場合は同等製品への交換となる場合もあります。

1-7 その他

本製品は、(財)電気安全環境研究所が行う太陽光発電用インバータ・系統連系保護装置の任意認証制度による認証試験適合品です。

品番	認証登録番号
SPSM-444B-LP	MP-0187
SPSM-554B-LP	MP-0188

2. 準拠規格

- ・ JIS C 8980「小出力太陽光発電用パワーコンディショナ」(日本工業規格)
- ・ JIS C 8961「太陽光発電用パワーコンディショナの効率測定方法」(日本工業規格)
- ・ 系統連系規程 (JEAC 日本電気協会)
- ・ 電気事業法施行規則

3. 一般条件

3-1 周囲条件

- ・ 設置場所 : 屋外・屋側・屋内(屋側とは軒下など直接雨のかからない建物の屋外側面)
- ・ 動作温度範囲 : -20~+50°C(直射日光が当たらないこと)
ただし、入力電流条件によっては、内部温度により発電電力を絞ることがあります。
※定格入力/定格出力のとき、周囲温度40°Cまでは温度上昇による抑制をせず運転します。
上記条件で周囲温度が40°Cを超えると、パワコン内部部品の保護のための機能として出力を抑制します。
- ・ 保存温度範囲 : -25~+60°C
- ・ 湿度 : 90%RH以下(ただし、結露なきこと)

3-2 設置条件

以下のような場所への設置・接続はしないでください。

- ・ 周囲温度範囲(-20℃~+50℃)の範囲外の場所、日中に直射日光の当たる場所
- ・ 換気・風通しの悪い場所や夏場温度が著しく上昇する場所(屋根裏、納戸、押入れ・床下など)、設置に必要なスペースが確保できない場所
- ・ 温度変化の激しい場所(結露のある場所)
- ・ 著しく湿度の高い場所(湿度90%を超える場所)
- ・ 水上および常時水を浴びる場所、住宅の屋側から離れるなどして風雨の影響を著しく受ける場所、冠水のおそれのある場所、水はけの悪い場所
- ・ 塩害地域(沖縄と離島の全域、外海の海岸から1km以内、瀬戸内海の海岸から500m以内または潮風が直接あたる場所)の屋外
海岸からの距離にかかわらず、周囲の状況により潮風の影響があると思われる場合は、塩害地域とみなしてください。
- ・ 積雪地域(本製品が雪に埋もれるおそれや、落雪の衝撃を受けるおそれのある場所)
- ・ 標高2,000mを超える場所
- ・ 上下さかさまや横倒しの設置
- ・ 人の往来の妨げになる場所
- ・ メンテナンスが容易に行えない場所
- ・ 上下設置する場合において、3台以上を上下に設置
- ・ ボールなどが当たるおそれのある場所(野球場・サッカー場など)
- ・ ガス機器などと並列設置する場合において、燃焼ガスや排気が直接または間接的に当たる場所
- ・ 過度の水蒸気・油蒸気・煙・塵埃・砂ボコリや塩分・腐食性物質・爆発性/可燃性ガス・化学薬品・火気、燃焼ガスにさらされる場所およびさらされるおそれのある場所
- ・ 高周波ノイズを発生する機器のある場所
- ・ 壁の変色や排熱・機器特性上の電磁音が気になる場所
- ・ 騒音について厳しい制約を受ける場所(寝室の壁への設置は避けることをおすすめします。)
- ・ テレビ、ラジオなどのアンテナ、アンテナ線より3m以上間隔をとれない場所
- ・ 電氣的雑音の影響を受けると困る電気製品の近く
PLC、LANなど通信を利用する機器については、相互に干渉し正常な動作が出来なくなる場合があります。
- ・ アマチュア無線のアンテナが近隣にある場所
近隣にアマチュア無線のアンテナがあるところに太陽光発電システムを設置すると、太陽光発電システムの機器や配線から発生する電氣的雑音(ノイズ)を感度の高いアマチュア無線機が受信することで通信の障害となる場合があります。
- ・ 信号線は動力線と並走させたり、同一電線管におさめない
- ・ 商用電源の電圧を制御する機器(調光器などの省エネ機など)との併用
- ・ その他特殊な機器(医療機器・通信機器・発電機)への接続
- ・ その他特殊な条件下(自動車・船舶など)
(感電・火災・故障・電磁波雑音の原因になります)
- ・ 一括制御リモコンをパワーコンディショナ内に設置しない
故障・動作障害のおそれがあります。また、運転状態が確認できなくなります。
- ・ 「赤リン」や「シロキサン」を含有するケーブルは、パワーコンディショナ内部部品の接点不良等を発生させる可能性があるため使用しない。(太陽電池専用ケーブル並びに延長ケーブル含む)

4. 定格仕様

4-1 共通

- ・ 定格入力電圧 : DC330V
- ・ 入力運転電圧範囲 : DC40~450V

※電気設備技術基準の対地電圧は450V以下であることと規定されています。

従って、太陽電池の組み合わせにおいて、いかなる条件(環境、太陽電池特性を含めて)においても450V以下となるようなシステム設計をしてください。

450Vを超えた場合には直流過電圧を検出し、太陽光入力過電圧(H301/H302/H303/H304)が表示され、パワーコンディショナは停止します。

- ・ 入力回路数 : 4回路(4MPPT) 直流開閉器内蔵
- ・ 消費電力 : 待機時及び夜間消費電力 1W未満(50Hz:25VA未満、60Hz:30VA未満)
運転時 0W/0VA

※運転時はパワーコンディショナ自体の消費電力をすべて太陽電池側でまかないます。

4-2 系統連系運転時

品 番	SPSM-444B-LP	SPSM-554B-LP
定格出力	4.4kW(力率0.95時) 4.4kW(力率1.00時)	5.5kW(力率0.95時) 5.5kW(力率1.00時)
定格容量	4.63kVA(力率0.95時) 4.40kVA(力率1.00時) ※有効電力一定制御	5.79kVA(力率0.95時) 5.50kVA(力率1.00時) ※有効電力一定制御
動作電圧範囲	DC40~450V	
定格出力電圧	AC202V(単相2線式、ただし連系は単相3線式)	
定格出力周波数	50Hzまたは60Hz(自動設定)	
最大入力動作電流	11A/1入力 44A/4入力合計 ^{※1}	
最大許容短絡電流 ^{※2}	最大15A/1入力 ^{※3} 最大60A/4入力 ^{※4}	
定格出力電流	23.0Arms(力率0.95時)	28.7Arms(力率0.95時)
定格電力変換効率	96.5%(JIS C 8961による)(入力電圧DC330V時、力率0.95時)	
定格力率	0.95	
力率設定範囲(JET認証範囲)	0.80~1.00(0.80~1.00)/0.01刻みで可変(出荷時0.95)	
出力高周波電流歪率	総合5%以下、各次3%以下	
連系運転範囲	連系点電圧 OVR、UVR設定値による 系統周波数 OFR、UFR設定値による	
雑音端子電圧(準尖頭値)	VCCI クラスB	
突入電流	なし	
冷却方式	自然空冷(内部攪拌ファン有り) ^{※5}	
騒 音	定格運転時 30dB(A) typ ※測定方法はJIS C8980 11.9騒音測定による	

※1 1回路あたり11Aを超える入力があった場合、自動的に1回路毎に11Aを超えないように入力電流の抑制制御をおこないます。

※2 太陽電池のP/Nを逆接続したときの電流。

※3 短絡電流は、1回路15A以下になるようシステム設計をしてください。

※4 不安全事故には至らない電流値。

※5 DC24V/0.26A、設計寿命15年。

内部温度の上昇に合わせてFANモータをPWM制御にてデューティ0~100%制御します。

4-3 自立運転時

- ・ 定格出力電力 : 1.5kVA
- ・ 定格出力電圧 : AC101V
- ・ 出力電圧範囲 : AC101V±6V
- ・ 出力電気方式 : 単相2線式
- ・ 定格出力周波数 : 50Hzまたは60Hz(自動設定)
- ・ 出力周波数精度 : 定格周波数に対し±1Hz以内
- ・ 最低入力電圧 : DC40V
- ・ 最大出力電流 : 15A(実効値)
- ・ 電力変換効率 : 92%以上(定格入力、定格出力時、R負荷、力率0.97以上)

注意) パワーコンディショナの自立運転出力は、商用電源と完全にはありません。

電気製品を自立運転出力でお使いの際に、通常時と動作が異なったり、動作しない場合があります。

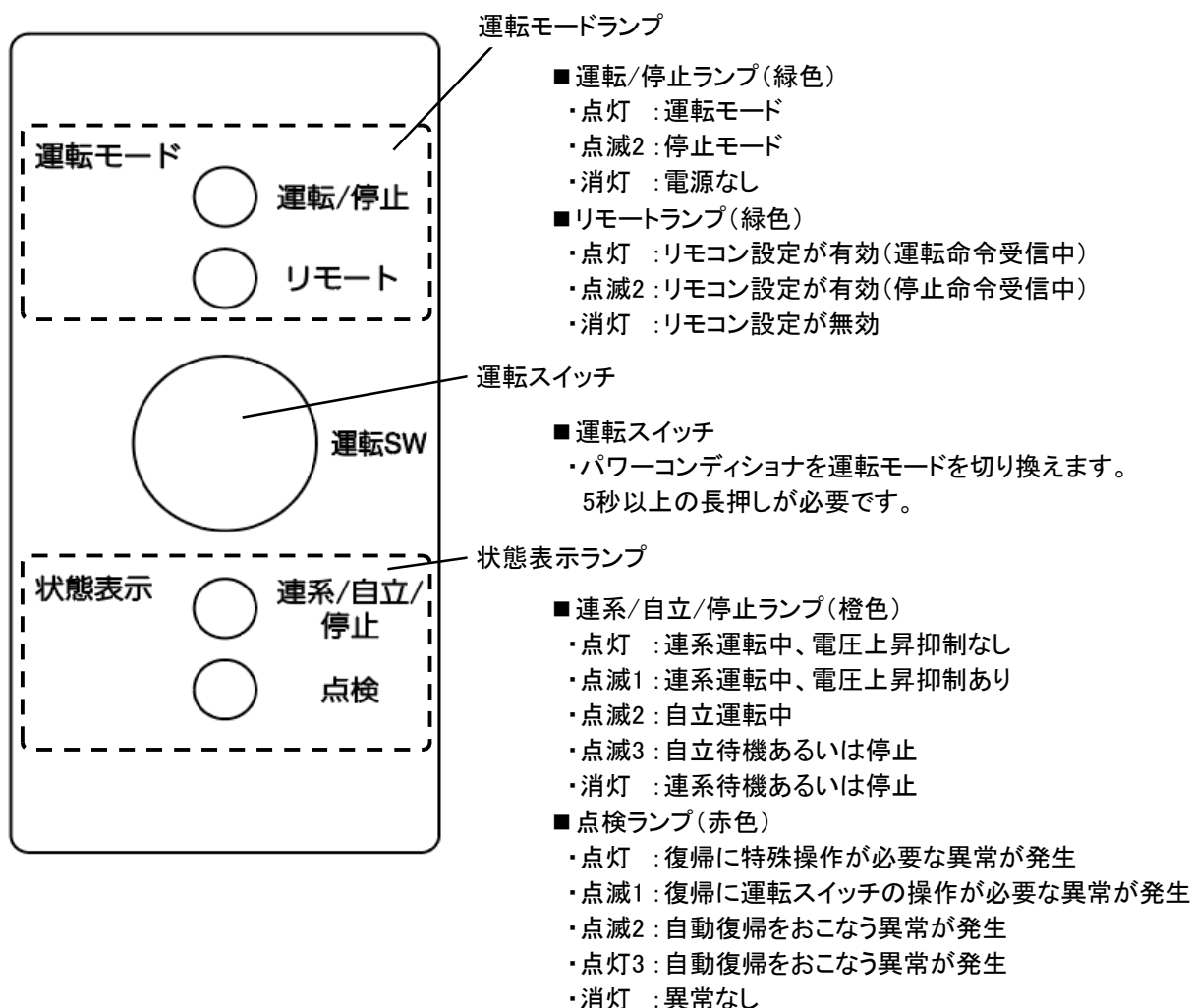
例えば、調光器具の場合は、調光レベルによってちらつきが発生する場合があります。

また、電氣的雑音の影響を受けやすい機器(シャワートイレなど)では、正常に使用できない場合もあります。

医療機器、防犯機器、暖房機器、パソコン(ノートパソコンは除く)などの電気製品は使用しないでください。

なお、自立運転コンセントと他の家庭内コンセントは、延長ケーブルなどで接続しないでください。

4-4 外部表示操作部



※点滅1/2/3について

- ・点滅1 : 点灯90%、消灯10%(2秒周期)で点滅
- ・点滅2 : 点灯50%、消灯50%(2秒周期)で点滅
- ・点滅3 : 点灯10%、消灯90%(2秒周期)で点滅

4-5外部停止入力端子搭載(1入力/無電圧A接点)

OVGRからの異常停止信号でパワコンの運転を緊急停止する場合の接点入力端子。(開閉回数上限30,000回)
設定信号は、無電圧接点型で接続。“閉”時の接点電流は約10mA、“開”時の接点間電圧は約12V。

4-6主回路方式

- ・変換方式 : 連系運転時 電圧型電流制御方式
: 自立運転時 電圧型電圧制御方式
- ・絶縁方式 : トランスレス方式
- ・スイッチング方式 : 正弦波PWM方式
- ・接地方式 : 直流回路側は非接地方式、交流出力の中性線が配電線の柱上変圧器側で接地される方式とする。

4-7制御方式

- ・電力制御方式 : 最大電力追尾制御
- ・補助制御機能 : 自動電圧調整(有効電力制御:107V以上)
- ・運転制御方式 : 自動起動・停止(起動時ソフトスタート)
- ・起動電圧 : DC70V±3V以上150秒以上継続または、DC150V±3V以上10秒以上継続
※ただし、1回路起動後の2回路以降起動電圧はDC50V
- ・最小入力電力 : 任意の1回路に800W以上、合計1000W以上の入力をしてください。
- ・停止電圧 : DC40V±2V

4-8電気的特性

- ・絶縁抵抗 : 1MΩ以上
- ・耐電圧 : AC1500V 1分間

4-9直流開閉器(バイメタルによる保安機能付き)

- ・定格入力電圧 : DC330V
- ・最大入力電圧 : DC500V
- ・最大入力電流 : DC15A

4-10寸法・質量・色

品番	SPSM-444B-LP	SPSM-554B-LP
製品寸法	W405×H478×D211(mm)	
梱包寸法	W595×H310×D480(mm)	
製品質量	20kg(取付板、ガード含む23kg)	
梱包質量	26kg	
塗装色	前面パネル	:NW-K21(ウォールページュ) マンセル値10YR7/0.5 溶融亜鉛メッキ鋼板
	本体	:NW-K19(ウォームグレー) マンセル値9.4Y5.6/0.5 溶融亜鉛メッキ鋼板
	取付板	:NW-K19(ウォームグレー) マンセル値9.4Y5.6/0.5 溶融亜鉛メッキ鋼板

4-11.通信方式

- ・パワコン通信 : RS485(MODBUS方式、速結端子、通信線はFCPEV線)
- ・通信接続台数 : 最大31台
(ただし、接続する機器・設定により認識可能な上限台数は異なります)

4-12.その他

- ・多数台連系対応型単独運転防止機能(ステップ注入付周波数フィードバック方式)搭載
- ・FRT要件 : 2017年度FRT要件対応
- ・復電時の連系復帰 : 手動/自動 選択可能
- ・電圧上昇抑制制御 : 無効電力制御及び有効電力制御搭載
- ・防塵防水性能 : IP55(配線部および水抜き孔除く)
- ・運転停止スイッチ : 本体搭載(リモコン無しで動作可能)
- ・直流側/交流側ケーブル配線 : 隠ぺい配線、露出配線、ダクト配線可
- ・停電時の自立運転切替え : 手動/自動 選択可能
- ・自立運転用端子台搭載 : 搭載
- ・無効電力発振抑制機能 : フリッカ現象改善(STEP3.1)対応
定格ラベルおよびバーコードラベル右上に識別マーク「㊀」を記載。
(識別マーク「㊀」はSTEP3.0)
- ・直流地絡検出機能 : 搭載

5. 遠隔出力制御について

本製品は、2015年1月22日公布の再生可能エネルギー特別措置法施行令規則の一部を改正する省令と関連告示に対応した機器です。

遠隔出力制御を行うためには、対応した以下の機器が必要です。

- ・パワーコンディショナ(遠隔出力制御対応)
- ・出力制御ユニット(送信ユニット、カラーモニター等)

また、遠隔出力制御を有効にするためには、インターネット回線への接続が必要です。

今後正式発表される遠隔出力制御の仕様によっては、出力制御ユニットのファームウェア(ソフトウェア)の更新や設置場所での作業(有償)が必要となる場合もあります。

詳細については、各電力会社のWebサイト等でご確認をお願いします。

なお、下記の費用はお客様のご負担となります。

- ・出力制御ユニットの機器、工事代
- ・インターネット回線契約・利用に伴う費用など

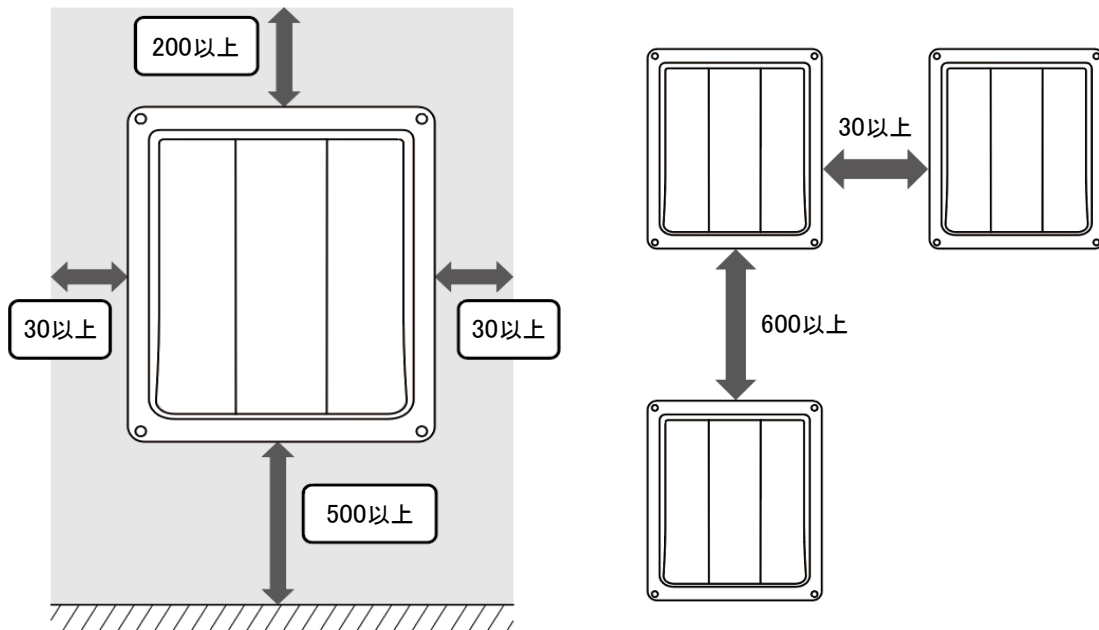
遠隔出力制御は、電力会社の要請により実施されますので、詳細については電力会社にご確認ください。

6. 保護機能

系統連系保護機能	整定値
系統過電圧(OVR) U, W相個別検出	検出相数 2相(単相3線式の中性線と両側電圧間) 検出レベル 115V(整定値範囲 110~120V:設定ステップ2.5V) 検出時間 1.0秒(整定値範囲 0.5~2秒:設定ステップ0.5秒) 解列箇所 機械的開閉箇所+ゲートブロック
系統不足電圧(UVR) U, W相個別検出	検出相数 2相(単相3線式の中性線と両側電圧間) 検出レベル 80V(整定値範囲 80~90V:設定ステップ2.5V) 検出時間 1.0秒(整定値範囲 0.5~2秒:設定ステップ0.5秒) 解列箇所 機械的開閉箇所+ゲートブロック
系統過周波数(OFR)	検出相数 1相(単相3線式の中性線と片側電圧間) 検出レベル 50Hz地区 51.0Hz(整定値範囲 50.5~52.5Hz:設定ステップ0.5Hz) 60Hz地区 61.2Hz(整定値範囲 60.6~63.0Hz:設定ステップ0.6Hz) 検出時間 1.0秒(整定値範囲 0.5~1.0秒:設定ステップ0.5秒) 解列箇所 機械的開閉箇所+ゲートブロック
系統不足周波数(UFR)	検出相数 1相(単相3線式の中性線と片側電圧間) 検出レベル 50Hz地区 47.5Hz(整定値範囲 47.5~49.5Hz:設定ステップ0.5Hz) 60Hz地区 57.0Hz(整定値範囲 57.0~59.4Hz:設定ステップ0.6Hz) 検出時間 2.0秒(整定値範囲 0.5~2秒:設定ステップ0.5秒) 解列箇所 機械的開閉箇所+ゲートブロック
保護リレー復帰時間	整定値 300秒(整定値範囲 5、150、300秒、手動復帰)
電圧上昇抑制レベル	制御方法 進相無効電力制御及び出力制御機能(0に制御) 検出レベル 109V(整定値範囲 107V~113V:設定ステップ0.5V)
受動的単独運転検出	方式 電圧位相跳躍検出方式 検出レベル 位相変化8度(整定値範囲 6~12度:設定ステップ2度) 検出時間 0.5秒以内(整定値固定) 解列箇所 機械的開閉箇所+ゲートブロック
能動的単独運転検出	方式 ステップ注入付周波数フィードバック方式 検出レベル 周波数1.2Hz 解列時限 0.2秒以内(整定値固定) 解列箇所 機械的開閉箇所+ゲートブロック
直流分検出	検出レベル 184mA(4.4kW)、220mA(5.5kW)(整定値固定) 検出時間 0.4秒(整定値固定) 解列箇所 機械的開閉箇所+ゲートブロック
直流過電圧	検出レベル 455V(整定値固定) 検出時間 0.3秒(整定値固定) 解列箇所 機械的開閉箇所+ゲートブロック
直流不足電圧	検出レベル 40V(整定値固定) 検出時間 0.1秒(整定値固定) 解列箇所 ゲートブロック
交流過電流	検出レベル 28.0A(4.4kW)、35.0A(5.5kW)(整定値固定) 検出時間 0.4秒(整定値固定) 解列箇所 機械的開閉箇所+ゲートブロック

7. 設置スペース

- ・ 床面・地面などとの放熱スペースは500mm以上を確保してください。
- ・ 作業スペースのためパワーコンディショナ本体前面から、手前に800mm以上の空間を確保することを推奨します。また、上下左右は放熱、点検のために、下図に示すスペースが必要です。
- ・ 800mm(推奨)の確保が難しい場所への設置は、あらかじめ施工やメンテナンスが可能であることをご確認のうえ、設置してください。
- ・ 取付高さ(離隔距離)は下記寸法を確保してください。
- ・ パワーコンディショナ本体右側面には、運転/停止の操作や状態表示ランプの確認をするための外部表示操作部があります。設置状況により、操作や確認が難しくなる可能性があるため、最適な離隔距離を確保してください。

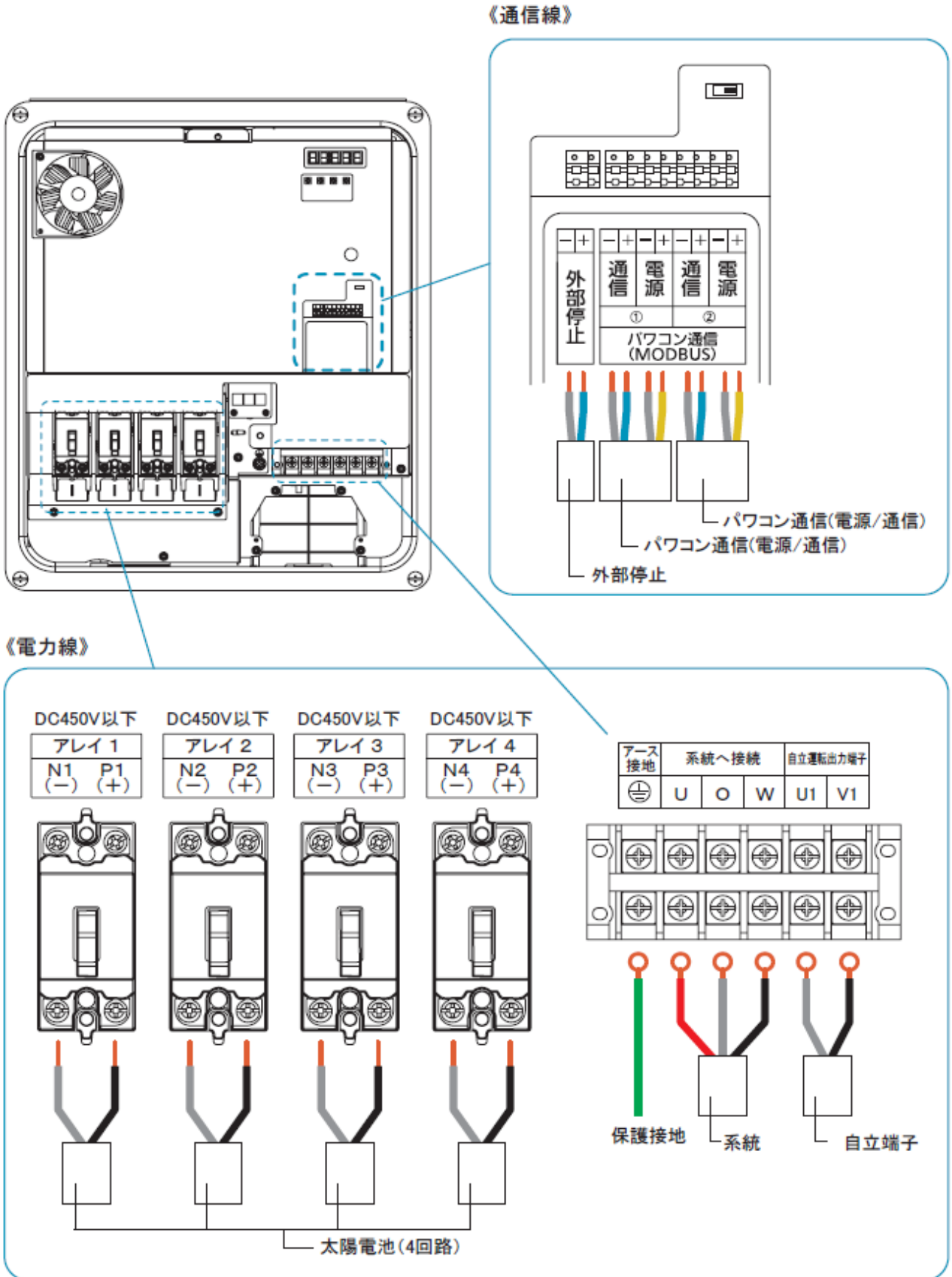


単位: mm

8. 付属品(同梱物)

部品名	個数
取付板	1
取付板固定ネジ5.5×80(High-Lowネジ)	11
保護ガード上	1
保護ガード固定ネジ	2
開閉器用圧着端子(5.5-AF4A-S)	8
絶縁チューブ(TCM-53)	4/4(赤/青)
開閉器用端子カバー	4
アース線用圧着端子(R5.5-5)	1
絶縁チューブ(TCM-53)	1(緑)
系統側接続用ケーブル用圧着端子(8-5NS)	3
絶縁チューブ(TCM-81)	各1(黒/白/赤)
系統側接続用ケーブル用圧着端子(14-5NS)	3
絶縁チューブ(TCM-14)	各1(黒/白/赤)
検査成績書	1
取扱説明書	1
施工説明書	1
工事用型紙	1
自立運転コンセントラベル	1

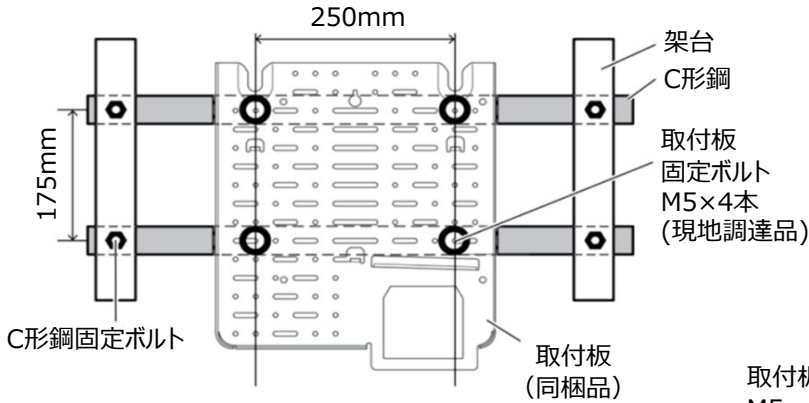
9. 本体配線図



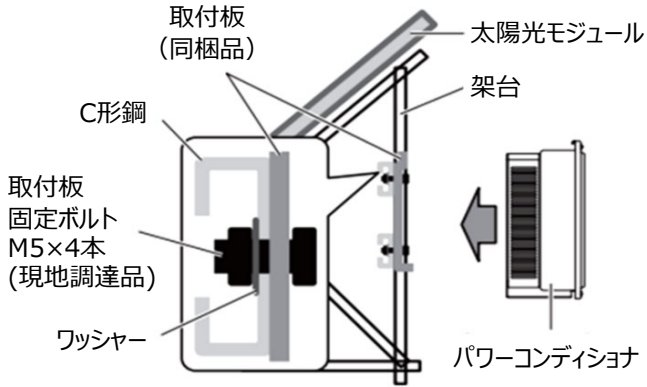
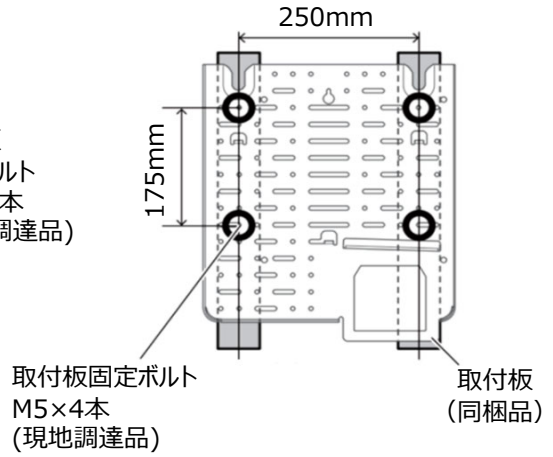
10. C形鋼への取付け

野立て設置の場合、同梱の壁取付板を直接C形鋼(Cチャンネル)に取り付けることも可能です。
C形鋼は、高さ60mm×奥行30mm×厚さ1.6mm以上(板厚は必ず1.6mm以上)をご使用ください。
詳細は、施工説明書をご参照ください。

■ C形鋼(横)を用いた取付け例



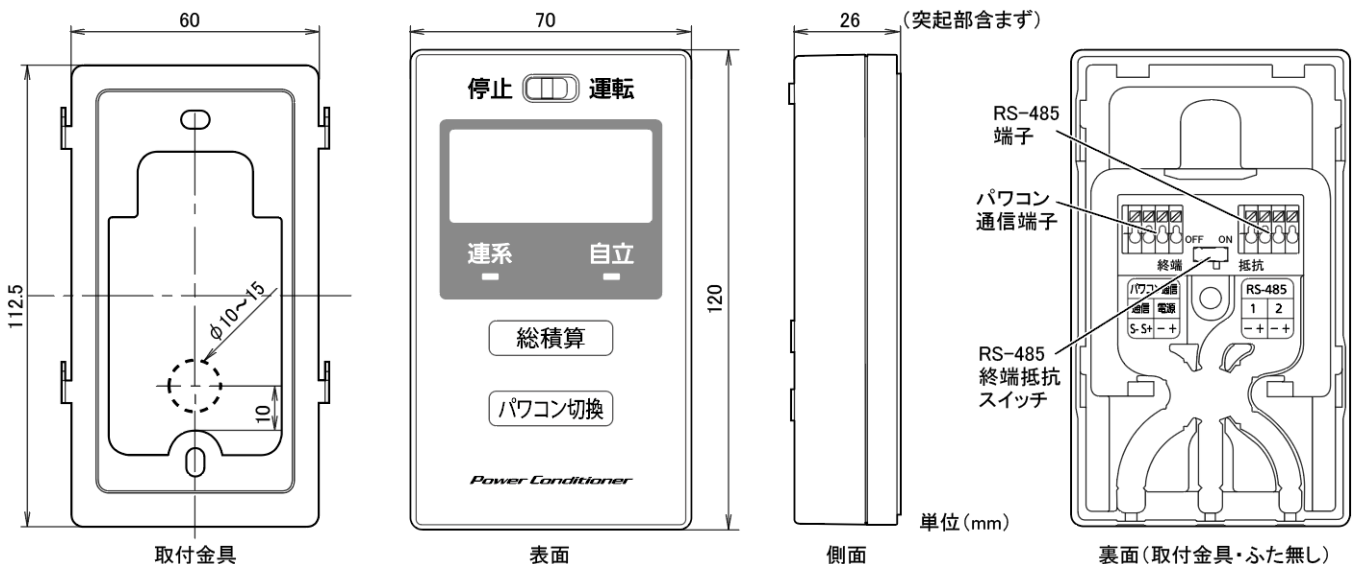
■ C形鋼(縦)を用いた取付け例



11. 別売品

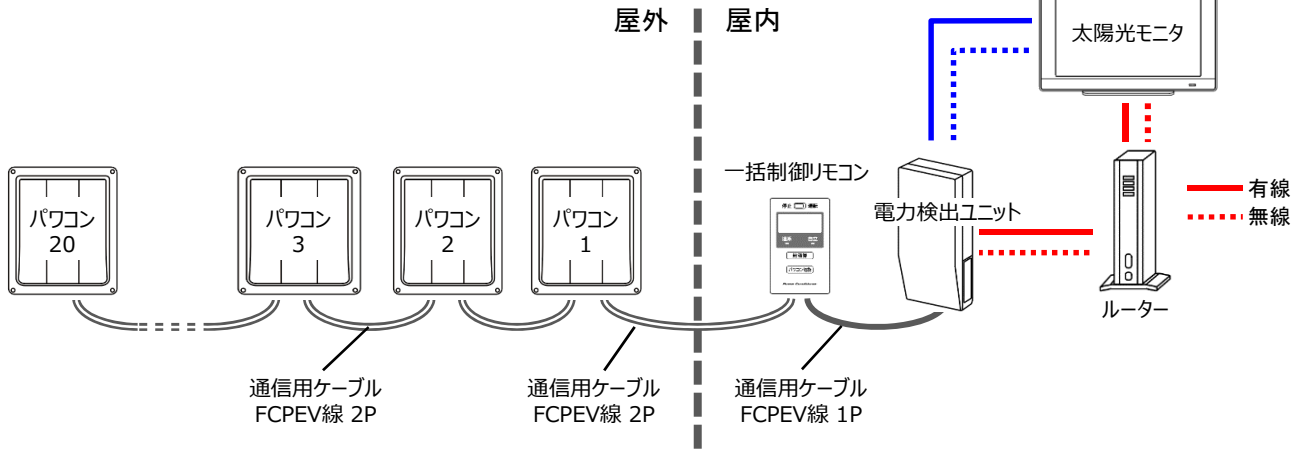
11-1 別売品

商品名	品番	用途
一括制御リモコン	SPUR-1MB-LP	パワーコンディショナの運転・停止を一括制御リモコン1台でパワーコンディショナ最大20台まで制御します。 なお、本製品は一括制御リモコンなしでも動作可能です。

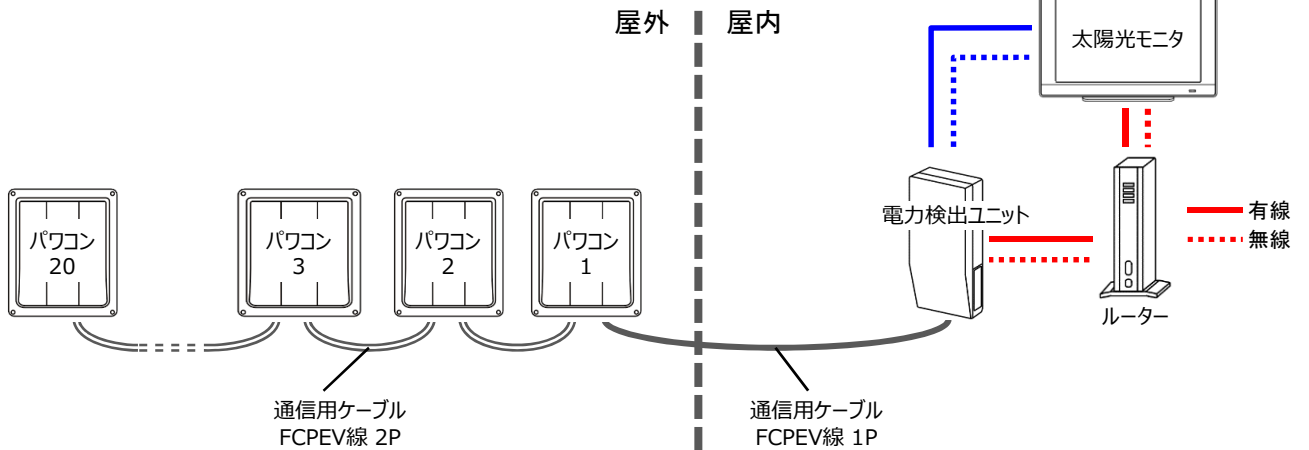


11-2 機器構成図

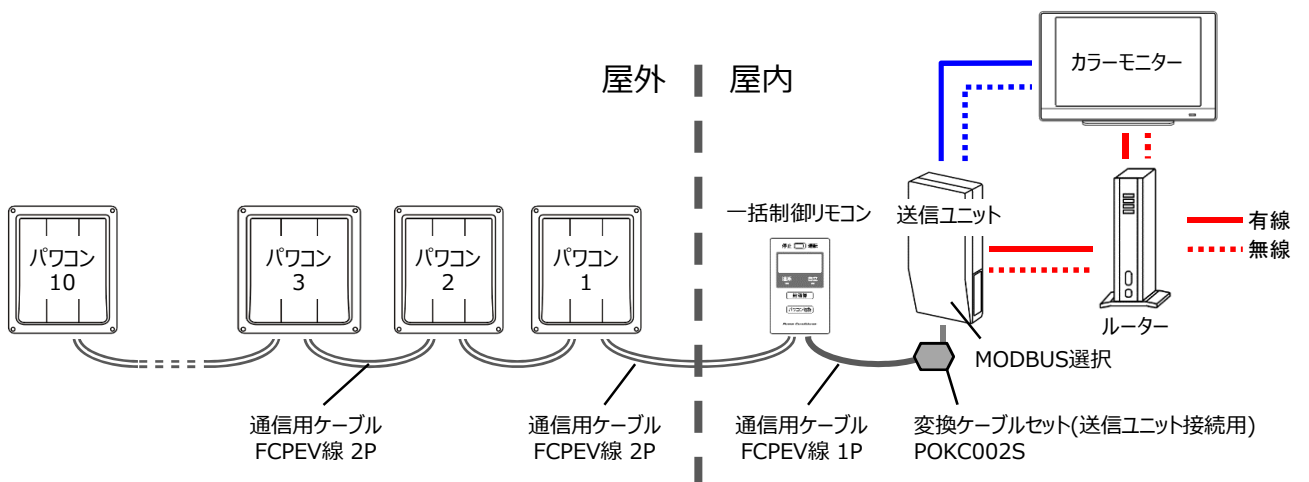
- ・パターン1 機器の構成 太陽光モニタ (SPCM276-LP)
電力検出ユニット (SPW276-LP / MODBUS)
一括制御リモコン (SPUR-1MB-LP)
- ※パワーコンディショナの最大接続台数 5台 (余剰配線)、20台 (全量配線)



- ・パターン2 機器の構成 太陽光モニタ (SPCM276-LP)
電力検出ユニット (SPW276-LP / MODBUS)
- ※パワーコンディショナの最大接続台数 5台 (余剰配線)、20台 (全量配線)



- ・パターン3 機器の構成 カラーモニター (SPCM274K-LP)
送信ユニット (SPW274R-LP / MODBUS)
一括制御リモコン (SPUR-1MB-LP)
- ※パワーコンディショナの最大接続台数 5台 (余剰配線)、10台 (全量配線)



12. 点検コード一覧

パワーコンディショナや商用電源の状態を一括制御リモコンやパワーコンディショナ本体の表示部に表示します。

・ 表示例

F 1 2 0

└─ 点検内容番号

└─ 発生箇所番号

0: 商用電源側

1: パワーコンディショナ(系統側)

3: パワーコンディショナ(太陽光側)

8: システム全体

9: 一括制御リモコン (900番台の点検コードはリモコンにのみ表示されます)

└─ 点検コード種別

E: 系統側の問題であり、故障ではありません。

P: 問題が解決され次第、自動で復帰します。

U: 処置を行い、再起動することで復帰します。(運転スイッチを一度停止にし、再び運転にする)

H/F: 修理相談窓口へ連絡してください。

※ 再起動とは、外部表示操作部にある運転SW の約5 秒長押しによる停止モード、運転モードの変更をすることです。

「再起動してください」と対処方法が記載されている際に実施してください。

・ Fの点検コードの内容と処置方法

処置方法: 修理相談窓口にご相談ください。

点検コード	内容
F	120, 121 パワーコンディショナ 内部異常 本体で問題があり、保護のために運転を停止しました。
	810 パワーコンディショナ システム異常 システムで異常があり、保護のため運転を停止しました。

・ Hの点検コードの内容と処置方法

処置方法: 修理相談窓口にご相談ください。

点検コード	内容
H	101 パワーコンディショナ 昇圧電圧不足異常 機器内部の電圧が異常な値となり、運転を停止しました。
	102-113 パワーコンディショナ 内部異常 機器で問題があり、保護のために運転を停止しました。
	116, 117 パワーコンディショナ 温度異常 機器内部温度に問題があり、保護のために運転を停止しました。
	122 パワーコンディショナ ファン異常 機器内部のファンに問題があり、保護のために運転を停止しました。
	123 パワーコンディショナ 端子台温度異常 機器内部端子台温度に問題があり、保護のために運転を停止しました。
	129, 130 パワーコンディショナ 出力過電流 機器出力電流に問題があり、保護のために運転を停止しました。
	301-319、 335-344 パワーコンディショナ 太陽光入力異常 太陽光入力側で問題があり、保護のため運転を停止しました。
	901-906、 951-955 一括制御リモコン 通信異常 異常信号を受信したため、保護のために運転を停止しました。

・ Uの点検コードの内容と処置方法

処置方法: 下記に記載の対応を実施の上、再起動してください。

点検コード	内 容
101	パワーコンディショナ 昇圧電圧不足異常 機器内部の電圧が不足しています。しばらくした後に再起動してください。
102-113	パワーコンディショナ 内部異常 機器内部で問題があり、保護のために運転を停止しました。 系統に問題がないか確認して下さい。
122	パワーコンディショナ ファン異常 機器内部の内部循環ファンに問題があり、保護のために運転を停止しました。 機器内部のファンに異物が挟まっていないか、確認してください。
124、125	パワーコンディショナ 系統側配線誤接続 交流側端子台接続が間違えている可能性があります。 交流側を正しく配線しなおして、U-O 間、W-O 間100 Vを確認してください。
129、130	パワーコンディショナ 出力電流異常 出力電流に問題があり、保護のため運転を停止しました。 系統に問題がないか確認して下さい。
311-319、 335-344	パワーコンディショナ 太陽光入力異常 太陽光入力側で問題があり、保護のため運転を停止しました。 しばらくした後で再起動してください。
814	パワーコンディショナ システム異常 システムで異常があり、保護のため一時的に運転を停止しました。 正常に戻り次第、自動復帰します。
899	系統異常手動復帰待ち 停電または商用電源の乱れにより運転を停止しました。保護リレー時限の設定が手動になっているため、自動復帰しません。 再起動操作で約10 秒後に、運転を再開します。

・ Pの点検コード(自動復帰)の内容と処置方法

処置方法: 正常に戻り次第、自動復帰します。必要に応じ、下記の対応を実施してください。

点検コード	内 容
101	パワーコンディショナ 昇圧電圧不足異常 機器内部の電圧が不足しています。正常に戻り次第自動復帰します。
102-104	パワーコンディショナ 昇圧電圧異常 機器内部の昇圧が異常な値となり、運転を停止しました。
105、106	パワーコンディショナ 系統過電流 系統過電流が発生したため、運転を停止しました。 系統U-O、O-W 間電圧の確認と共に、配線を確認してください。
107	パワーコンディショナ 機器保護異常 機器内部で異常を検知したため、運転を停止しました。 系統U-O、O-W 間電圧の確認と共に、配線を確認してください。
108	パワーコンディショナ 交流電流センサ異常 交流電流センサ異常を検知したため、運転を停止しました。 アース電圧確認と共に系統の配線を確認してください。
109	パワーコンディショナ 直流成分検出 交流側で直流成分を検知したため、運転を停止しました。 アース電圧確認と共に系統側の配線を確認してください。
129、130	パワーコンディショナ 出力過電流 出力電流に問題があり、保護のために運転を停止しました。 系統の配線を確認してください。
301-319、 341-344	パワーコンディショナ 太陽光入力異常 太陽光入力側で問題があり、保護のため一時的に運転を停止しました。 太陽電池入力側の電圧や極性(+/-) が正しいか、確認してください。
801、802	外部機器間通信異常 システムで異常があり、保護のため一時的に運転を停止しました。 接続されているパワーコンディショナ、一括制御リモコンや外部機器の通信配線を確認してください。
803	内部機器間通信異常 機器内部で異常があり、保護のため一時的に運転を停止しました。
811	外部停止信号 外部機器の停止信号により停止しました。

点検コード		内 容
P	901-906、 951	一括制御リモコン 通信異常 一括制御リモコンとの間で通信異常が発生したため、保護のため一時的に運転を停止しました。 接続されているすべてのパワーコンディショナの通信配線が正しいか、確認をしてください。
	958-963	出力制御異常 出力制御を行う上で、必要な条件が揃っていません。適切な状態になり次第、自動復帰します。

- ・ Eの点検コード(商用電源側)の内容と処置方法
処置方法:故障ではありません。商業電源側が正常に戻り次第復帰します。必要に応じ下記を実施してください。

点検コード		内 容
E	001-014	系統異常 太陽光発電システム連系ブレーカ、および端子台の接続状況、商用電源の電圧、周波数を確認してください。

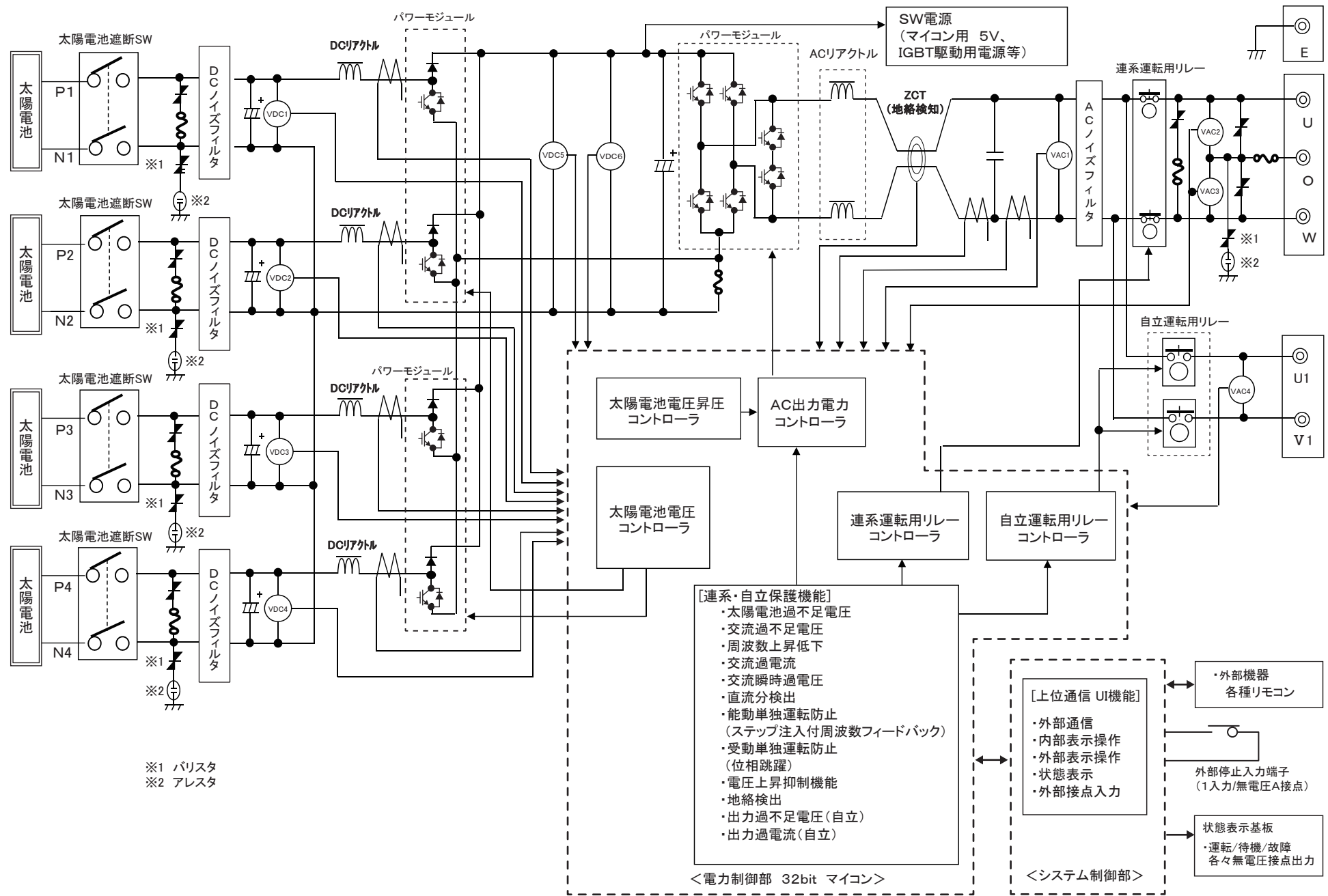
- ・ 自立運転時の点検コード(自立運転による確認で発生する可能性があります)
処置方法
P: 自立運転コンセントへの接続機器を減らしてください。正常に戻れば10 秒程度で自動的に運転を再開します。
U: 問題が発生し、保護のため一時的に運転を停止しました。接続機器を減らすか、必要により機器を一度すべて外して運転スイッチを操作(停止 ⇒ 運転)してください。
H: 問題が発生し、運転を停止しました。修理相談窓口にご連絡ください。

点検コード		内 容
P	101	パワーコンディショナ 昇圧電圧不足異常 自立運転コンセントへの接続機器が多い可能性があります。 保護のため一時的に運転を停止しました。 接続機器を減らしてください。
P U H	150、151	パワーコンディショナ 自立運転開始前異常 接続機器が多い可能性があり、自立運転を開始できません。 接続機器を減らし、再起動してください。
P U H	152-160、 164	パワーコンディショナ 自立運転中異常 自立運転中に問題があり、保護のため一時的に運転を停止しました。接続機器を減らしてください。 必要に応じて、接続機器をすべて外した上で運転させて正常に動作するか、確認してください。

13. 系統連系保護協調チェックシート

項目	ガイドラインの基本的な考え方	SPSM-444B-LP	SPSM-554B-LP	適否
1. 電気方式	原則として連系する系統の電気方式と同一とする。 但し、単相3線式の系統に単相2線式200Vの発電設備を連系する場合は、中性線に対する両側の電圧を監視する2相のOVRを設置する。	連系側電気方式: 単相3線式 出力側電気方式: 単相2線式202V 但し、2相のOVR(出荷時整定値115V)を系統連系保護機能として内蔵。		適
2. 力率	原則として、受電点における力率は85%以上とする。 ただし、低圧配電線との連系の場合には、無効電力を制御するときには、発電設備の力率を85%以上とすればよ	定格出力: 4.4kW、5.5kW (力率0.95時) 力率: 標準力率95%に対応 無効電力制御: あり		適
3. 保護装置の設置	系統連系保護装置として以下の保護継電器を設置する。 (1) 発電設備の故障 ① 過電圧継電器 (OVR) ② 不足電圧継電器 (UVR) (2) 電力系統短絡事故 ① 不足電圧継電器 (UVR) (3) 単独運転防止 ① 周波数上昇継電器 (OFR) ② 周波数低下継電器 (UFR) ③ 単独運転検出機能 受動的方式及び能動的方式のそれぞれ一方式以上を含む。	発電設備自体の保護装置により検出・保護を行う。 (1) 発電設備の故障 ① 過電圧継電器 (OVR) あり ② 不足電圧継電器 (UVR) あり (2) 電力系統短絡事故 ① 不足電圧継電器 (UVR) (1)の②と兼用 (3) 単独運転防止 ① 周波数上昇継電器 (OFR) あり ② 周波数低下継電器 (UFR) あり ③ 単独運転検出機能 受動的方式 電圧位相跳躍 能動的方式 ステップ注入付周波数フィードバック方式		適
4. 保護継電器の設置場所	保護継電器は受電端又は故障の検出が可能な場所(発電設備の出力端)に設置する。	発電設備に内蔵(認証品) 発電設備の出力端にて検出。		適
5. 解列箇所	(1) 連系運転 解列は機械的な開閉箇所2箇所又は機械的な開閉箇所1箇所及び逆変換装置のゲートブロック等により行うこととする。 (2) 自立運転 解列は次のいずれかにより行うこととする。 ア. 機械的な開閉箇所2箇所、又は、機械的な開閉箇所1箇所及び手動操作による開閉箇所1箇所 イ. 機械的な開閉箇所1箇所とともに、次の全ての機構 (ア) 系統停止時に誤投入防止機構 (イ) 機械的な開閉箇所故障時の自立運転移行阻止機能 (ウ) 連系復帰時の非同期投入防止機構	(1) 連系運転 A点で解列(ゲートブロック併用) (2) 自立運転 A点で解列(イ. の機械的な開閉箇所1箇所)		適
6. 解列用遮断装置の種類	解列用遮断装置は、電路を機械的に切離し、電氣的にも完全な絶縁状態を維持する。	解列箇所A点 解列用遮断装置: Panasonic製 AHES4291 定格電流値35A(a接点)、定格電圧AC277V		適
7. 解列用遮断装置のインターロック	解列用遮断装置は、系統が停止中及び復電後の一定時間には、安全確保のため投入を阻止するように施設し、発電設備が系統へ連系できない機構とする。	系統停止中の遮断装置投入阻止機能 あり 復電後一定時間の遮断装置投入阻止機能 あり 遮断装置投入阻止時間 300秒(整定値: 5,150,300秒, 手動復帰)		適
8. 保護継電器の設置相数	(1) 電気方式に関わらず、周波数上昇継電器、周波数低下継電器は一相設置とする。 (2) 電気方式が単相3線式の場合、過電圧継電器、不足電圧継電器は二相(中性線と両電圧線間)設置とする。	(1) 周波数上昇継電器、周波数低下継電器: 一相設置 (2) 過電圧継電器、不足電圧継電器: 二相設置 (中性線と両電圧線間)		適
9. 変圧器	逆変換装置から直流が系統へ流出することを防止するために、変圧器を設置するものとする。 ただし、次の条件を共に満たす場合には変圧器の設置を省略することができる。 ① 直流回路が非接地である場合又は高周波変圧器を用いる場合。 ② 交流出力側に直流検出器を備え、直流検出時に交流出力を停止する機能を持たせる場合	変圧器の設置 なし ① 直流回路 非接地 ② 直流検出器設置 4.4kW: 直流レベル 184mA以下(定格出力電流23.0Aの1%以下) 5.5kW: 直流レベル 220mA以下(定格出力電流28.7Aの1%以下) 検出時限 0.4秒以内		適
10. 電圧変動	逆変換装置を用いた発電設備を用いる場合であって、発電設備からの逆流流により低圧需要家電圧が適正値(101±6V, 202±20V)を逸脱するおそれがあるときは、発電設備の設置者において、進相無効電力制御機能又は出力制御機能により自動的に電圧を調整する対策を行うものとする。	電圧自動調整機能: あり 方式: 進相無効電力制御および出力制御 (電圧上昇抑制制御機能)		適
11. 電圧同期	自励式の逆変換装置を用いる場合には、自動的に同期がとれる機能を有するものを用いる。	逆変換装置: 自励式 自動同期機能 あり		適

【主回路構成図】



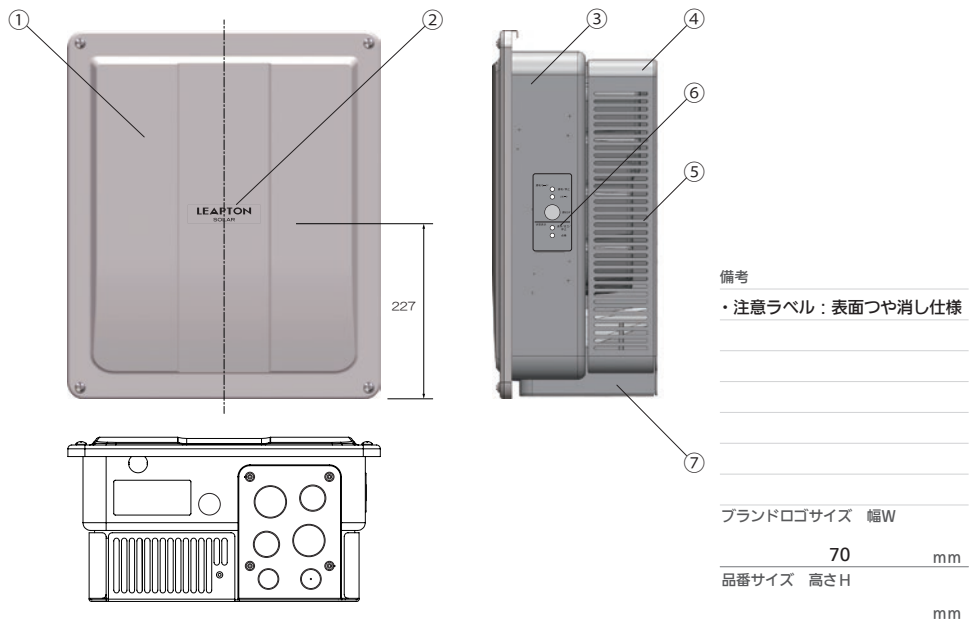
デザイン仕様書 (1/1)

発行先 商品開発部	テーマ名・商品名 LEAPTON 向け屋外型パワコン	登録番号 PJK-SK19-
---------------------	--------------------------------------	--------------------------

段階	発行日 2019.09.24	部長	課長	担当
----	--------------------------	----	----	----

訂正	訂正日	内容
----	-----	----

品番 : SPSM-444B-LP/SPSM-554B-LP/SPSS-55E-LP



No	部材	パネル	色名	OEM ウォールページュ	色番号	NW-K21
	処理	塗装：半ツヤ	マンセル	10YR 7/0.5		
①	材料	板金	色見本			
	備考					
No	部材	バッジ (94 x 25)	色名		色番号	
	処理	つや消し	マンセル			
②	材料		色見本	ロゴ印刷色：黒/N1		
	備考	印刷指示は、(版下：POE19029)を参照		ベース色：NW-K21 (OEMウォールページュ)		
No	部材	本体 BOX	色名	ウォームグレー	色番号	NW-K19
	処理	塗装：半ツヤ	マンセル	9.4Y 5.6/0.5		
③	材料	板金	色見本			
	備考					

No	部材	ガード (上)	色名	ウォームグレー	色番号	NW-K19
	処理	シボ (つや消し)	マンセル	9.4Y 5.6/0.5		
④	材料	樹脂	色見本			
	備考					

No	部材	ガード (取付板)	色名	ウォームグレー	色番号	NW-K19
	処理	塗装：半ツヤ	マンセル	9.4Y 5.6/0.5		
⑤	材料	板金	色見本			
	備考					

No	部材	表示銘板	色名		色番号	
	処理		マンセル			
⑥	材料		色見本	文字・線印刷色：黒	ベース色：ウォームグレー	
	備考	印刷指示は、(BM12118132800)を参照		スイッチ部：ライトグレー	ランプ部：拡散印刷	

No	部材	配線部カバー	色名	ウォームグレー	色番号	NW-K19
	処理	シボ (つや消し)	マンセル	9.4Y 5.6/0.5		
⑦	材料	樹脂	色見本			
	備考					

No	部材		色名		色番号	
	処理		マンセル			
	材料		色見本			
	備考					

No	部材		色名		色番号	
	処理		マンセル			
	材料		色見本			
	備考					

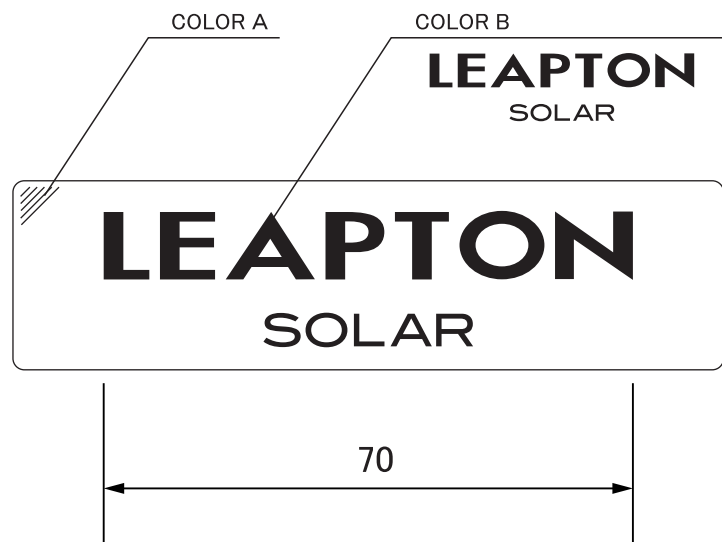
No	部材		色名		色番号	
	処理		マンセル			
	材料		色見本			
	備考					

No	部材		色名		色番号	
	処理		マンセル			
	材料		色見本			
	備考					

No	部材		色名		色番号	
	処理		マンセル			
	材料		色見本			
	備考					

【ロゴバッジ】

項目	COLOR A	COLOR B
全機種	NW-K21 (OEMウォールペーじユ)	黒(N1)



NOTES

- 1.基材は表面艶消し(裏面印刷とする)
- 2.透け、光漏れの無きこと
- 3.版下管理番号「POE19023」
- 4.基材の厚みはT0.188とし、材質はPET材とする。
- 5.裏面は両面テープ仕様(日東No.5000NS相当)とする。

【定格ラベル】

<div style="display: flex; justify-content: space-between;"> 100 55 </div>	
<p style="text-align: center;">LEAPTON SOLAR</p>	<p style="text-align: center;">品番 SPSM-444B-LP (K) 屋外用マルチストリング型 パワーコンディショナ</p>
<p>入力運転電圧範囲 DC 40 - 450 V 最大許容入力電圧 DC 450 V 定格出力電圧 単相 202 V 定格出力 4.4kW(力率1.0時) 4.4kW(力率0.95時) 定格力率 0.95 定格出力電流 23.0 A</p>	<p>定格周波数 50/60 Hz 製品質量 20 kg 販売元 リープトンエナジー株式会社 製造元 三洋電機株式会社 製造年 2019年 製造番号 00003099</p>
<small>BM1-2-1337-541001</small>	

<div style="display: flex; justify-content: space-between;"> 100 55 </div>	
<p style="text-align: center;">LEAPTON SOLAR</p>	<p style="text-align: center;">品番 SPSM-554B-LP (K) 屋外用マルチストリング型 パワーコンディショナ</p>
<p>入力運転電圧範囲 DC 40 - 450 V 最大許容入力電圧 DC 450 V 定格出力電圧 単相 202 V 定格出力 5.5kW(力率1.0時) 5.5kW(力率0.95時) 定格力率 0.95 定格出力電流 28.7 A</p>	<p>定格周波数 50/60 Hz 製品質量 20 kg 販売元 リープトンエナジー株式会社 製造元 三洋電機株式会社 製造年 2019年 製造番号 00003099</p>
<small>BM1-2-1337-542001</small>	

工場管理用 QR コード

注記

- 1.印刷文字色は黒色(マンセルN1)する。
- 2.生地は透明で、厚みは基材50μmのもの及び相当品とする。
- 3.離型紙切り込み線は長手方向のほぼ中央に入れること。
- 4.製造番号のつけ方は下記のようにすること。

○ ○ ○ ○ ○ ○ ○
△
□

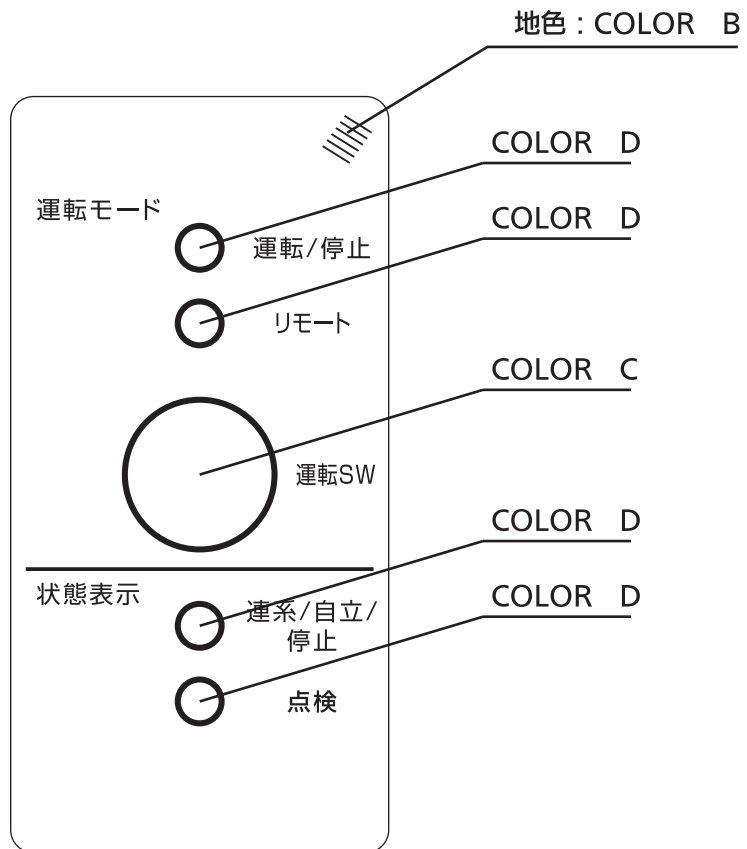
①
②
③

 - ①1桁～6桁目：連番6桁(000001,000002…)
 - ②7桁目：製造年の西暦下1桁目(2021年⇒1)
 - ③8桁目：生産工場番号(9: 固定)

例：2021年の生産台数30台目の場合の製造番号：00003019
- 5.製造年が変わると6桁の連番は000001からの採番とする
- 6.製造番号の右に品番、製番、定格銘板記号A のQRコードを表示すること。(生産管理用)
 なお、破線自体は印刷しないこと。
- 7.製造年が変更になった際に、ラベル内の製造年も合わせて更新すること。
9. (J)：フリッカ現象改善対応(Step3.0)仕様識別マーク。
10. (K)：フリッカ現象改善対応(Step3.1)仕様識別マーク。

【表示銘板】

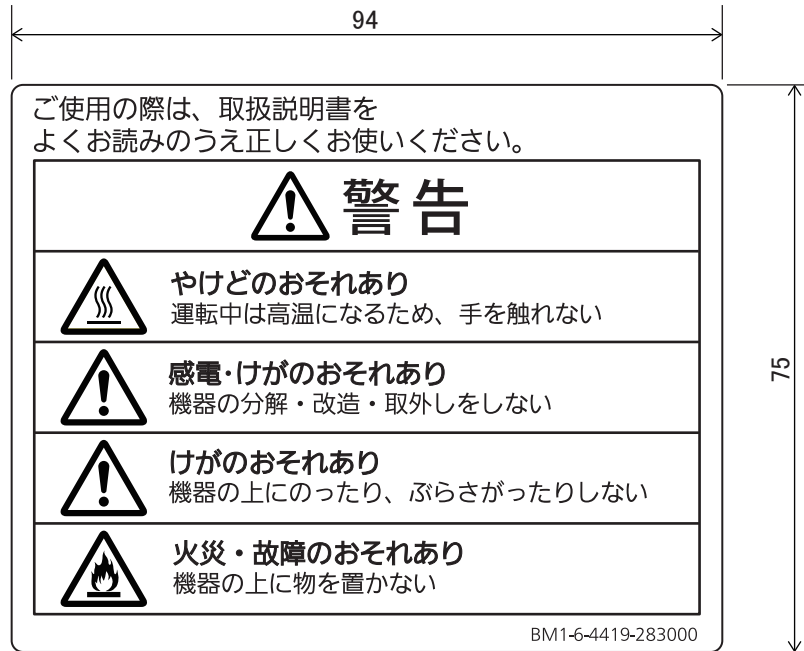
COLOR A	COLOR B	COLOR C	COLOR D
黒	NW-K19	PANTONE Cool Gray 9 C	拡散印刷



NOTE

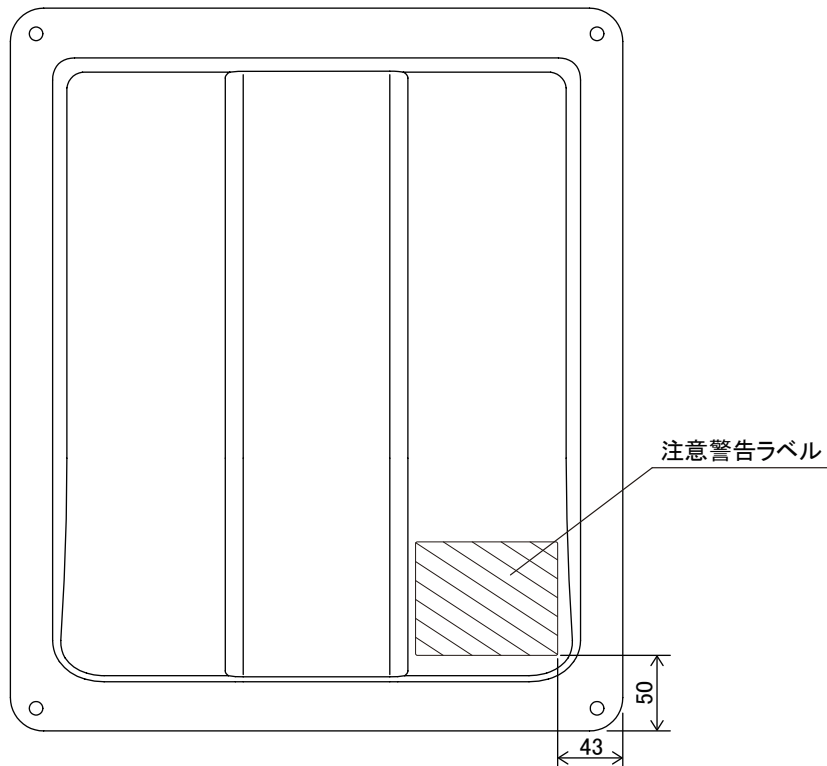
- 1.指示なき文字・線はA色
- 2.全て裏面印刷
- 3.透け、光漏れのなきこと（ランプ部・スモーク部以外裏面おさえ）

【注意警告ラベル】



注記

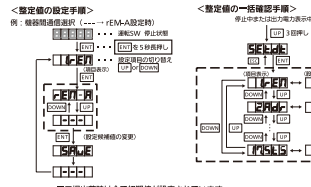
- 1.生地は透明で、厚みは基材50 μ 、ラミネート16 μ ツヤ消しFマットのものおよび相当品とする。
- 2.印刷色は文字色：黒(マンセルN1)とする。(ベースは透明)
- 3.離型紙切込み線は長手方向のほぼ中央に入れること。
- 4.裏面糊剤はマルウ透明#50超トイシとする。



【保護シート印刷図】

>PC< BM105302268000

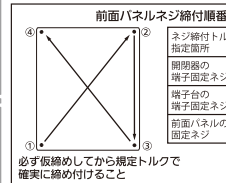
整定値の設定一覧



【重要】
 <運転SW操作前の注意>
 2倍以上稼働する場合は必ず通信アドレスを
 設定してから「運転切」操作を行ってください。
 通信不良の原因になります。

■工場出荷時は全て初期値が設定されています。
 【重要】保守点検に支障を来しますので、初期値から変更した整定値には必ず下表に変更値を記入、または印をつけて記録してください。

項目	初期値	変更値	単位	備考
連続運転モード選択	0000	0000 / 0001 / 0002 / 0003 / 0004 / 0005 / 0006 / 0007 / 0008 / 0009 / 0010 / 0011 / 0012 / 0013 / 0014 / 0015 / 0016 / 0017 / 0018 / 0019 / 0020		
通信アドレス	01	01 ~ 31		
停止期間数	00	00 ~ 40	Hz	
停止時間の初期値	00	00 ~ 99	分	
電圧上昇検知レベル	102.0 / 102.5 / 103.0 / 103.5 / 104.0 / 104.5 / 105.0 / 105.5 / 106.0 / 106.5 / 107.0 / 107.5 / 108.0 / 108.5 / 109.0 / 109.5 / 110.0 / 110.5 / 111.0		V	
系統過電圧レベル	110.0 / 112.5 / 115.0	117.5 / 120.0	V	
系統過電圧検出	0.5	0.5 / 1.0 / 1.5 / 2.0	秒	
系統不応電圧レベル	0000	00.5 / 05.0 / 07.5 / 90.0	V	
系統不応電圧検出	0.5	0.5 / 1.0 / 1.5 / 2.0	秒	
系統開断検出レベル	50.0	01.0 / 51.5 / 52.0 / 52.5 / 60.0	Hz	
系統開断検出上昇時間	0.5	0.5 / 1.0 / 1.5 / 2.0	秒	
系統開断検出下降レベル	0000	00.0 / 48.5 / 49.0 / 49.5	Hz	
系統開断検出下降時間	0000	00.0 / 58.2 / 58.8 / 59.4	Hz	
系統開断検出下昇時間	0.5	1.0 / 1.5 / 2.0	秒	
位相検出	6	6 / 10 / 12	度	
異常保護リレー開閉	0000	0000 / 0001 / 0002 / 0003 / 0004 / 0005 / 0006 / 0007 / 0008 / 0009 / 0010 / 0011 / 0012 / 0013 / 0014 / 0015 / 0016 / 0017 / 0018 / 0019 / 0020		
外部停止信号極性入力設定	0000	0000 (Normally Close) / 0001 (Normally Open)		



警告

- 火災のおそれあり
 - 水の浸入を防ぐため、前面パネルの固定ネジ (M6 ネジ) は、締付トルク指定値および指定の順番で確実に締め付けること
 - 開閉器の端子固定ネジは締付トルク指定値で確実に接続すること
 - 開閉器のレバー操作はすばやく行うこと
- 感電のおそれあり
 - 太陽電池からの入力遮断後もコンデンサの放電に時間がかかるため、高電圧が残っていることがあるので、必ず電源チェック用のLEDが消灯していることを確認してから作業をすること
- 発煙のおそれあり
 - 直流のN (-)、P (+) を間違えて接続しないこと
 - 誤配線した場合、機器が破損します
 - 開閉器には指定されている開閉器用圧着端子を必ず使用すること

外部表示操作部

- 運転モードランプ
 運転 / 停止ランプは、パワーコンディショナの運転モードを表示します
 リモートランプは、一括制御リモコンでのリモート操作の可・不可を表示します
- 運転SW (スイッチ)
 約5秒長押しすることにより、運転モードと停止モードが切り換わります
- 状態表示ランプ
 進系 / 自立 / 停止ランプは、運転中のパワーコンディショナの運転状態を表示します
 点検ランプは、パワーコンディショナに問題が発生した場合にお知らせします

ESC [DOWN] [UP] [ENT]

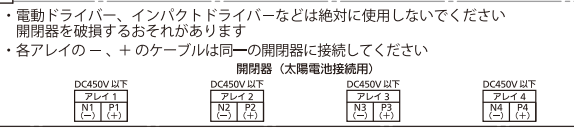
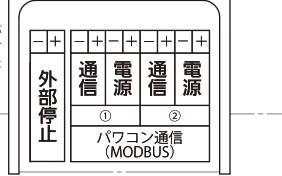
基板上の部品に触れる際は、静電気により部品が壊れる恐れがあるため、必ず静電気を除去し、作業をしてください。
 終機抵抗の切替えやコネクタの抜き差しを行う際は、全ての開閉器を切り電源チェックLEDが消灯していることを確認してから作業をしてください。

電源チェック用 LED

ストリップゲージ
 ・適用用FCPEV線
 8~9mm

OFF [] ON
 終機抵抗

・極性を間違えて接続しないでください
 ・静電気注意

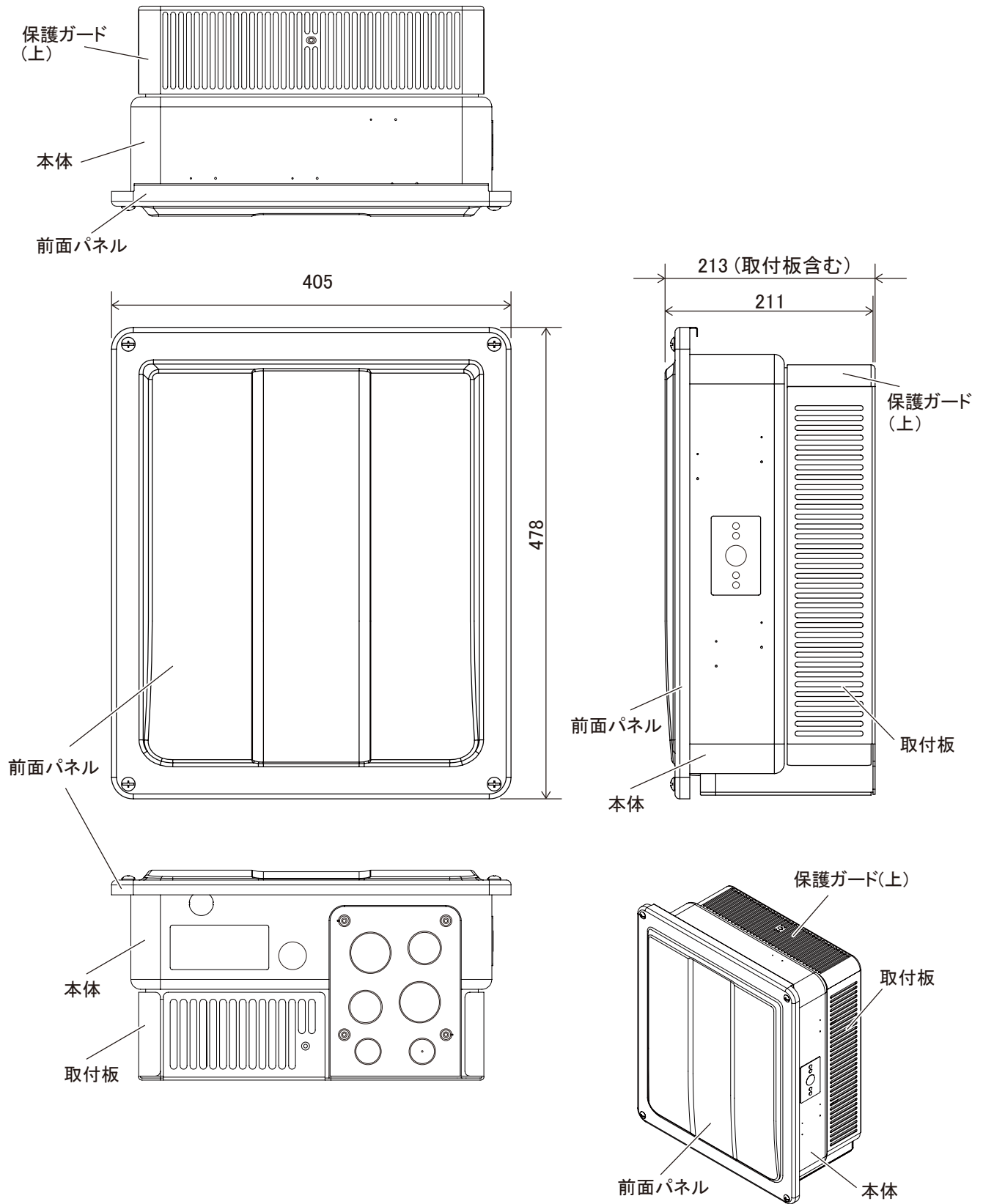


防水コネクタとケーブルの隙間をパテ (低分子シリキサン低減タイプ) などでシールしてください
 雨水の浸入や小動物などが入るおそれがあります
 ・電動ドライバー、インパクトドライバーなどは絶対に使用しないでください端子台を破損するおそれがあります
 ・U、O、Wの極性およびアースを間違えて接続しないでください

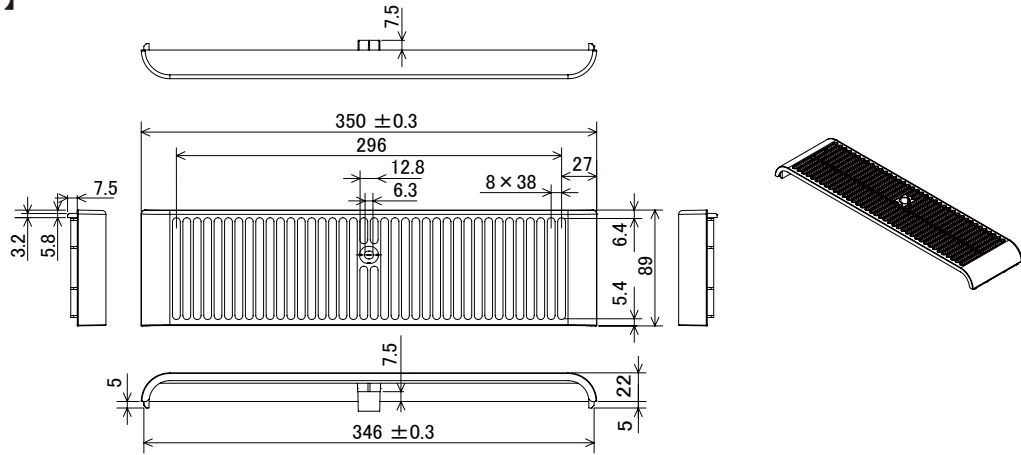
アース 接地	系統へ接続	自立運転出力端子
⏚	U O W	U1 V1

NOTES
 1.材質はSABIC製Lexan EFR85-701 T0.381 BLACK
 2.曲げRは最小とする。
 3.印刷のかすれ無きこと。

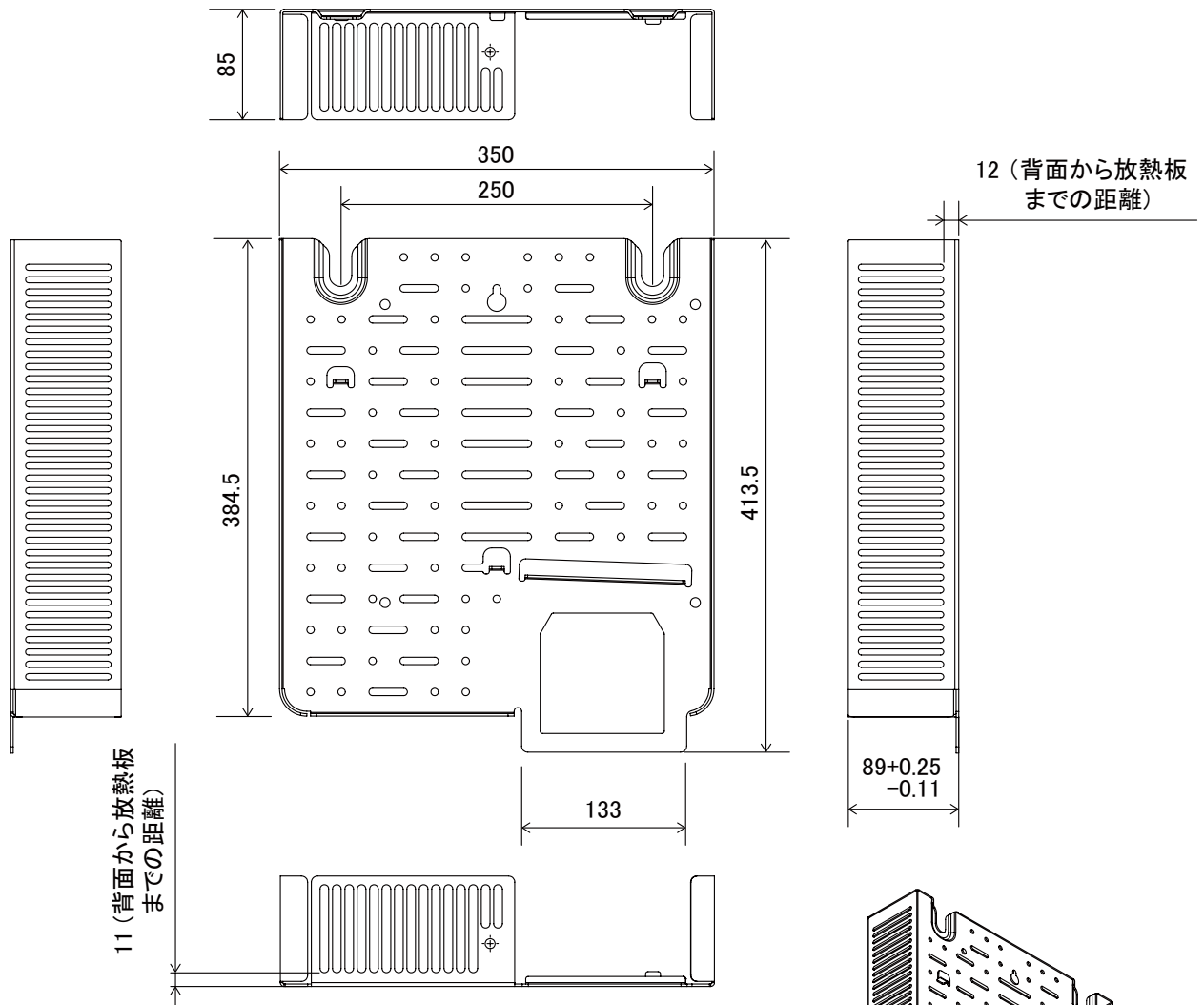
【外形寸法図】



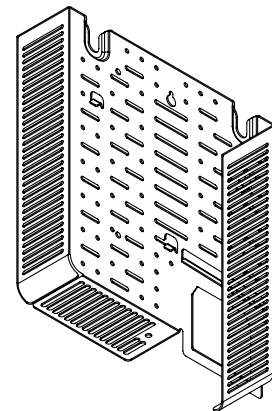
【保護ガード上寸法図】



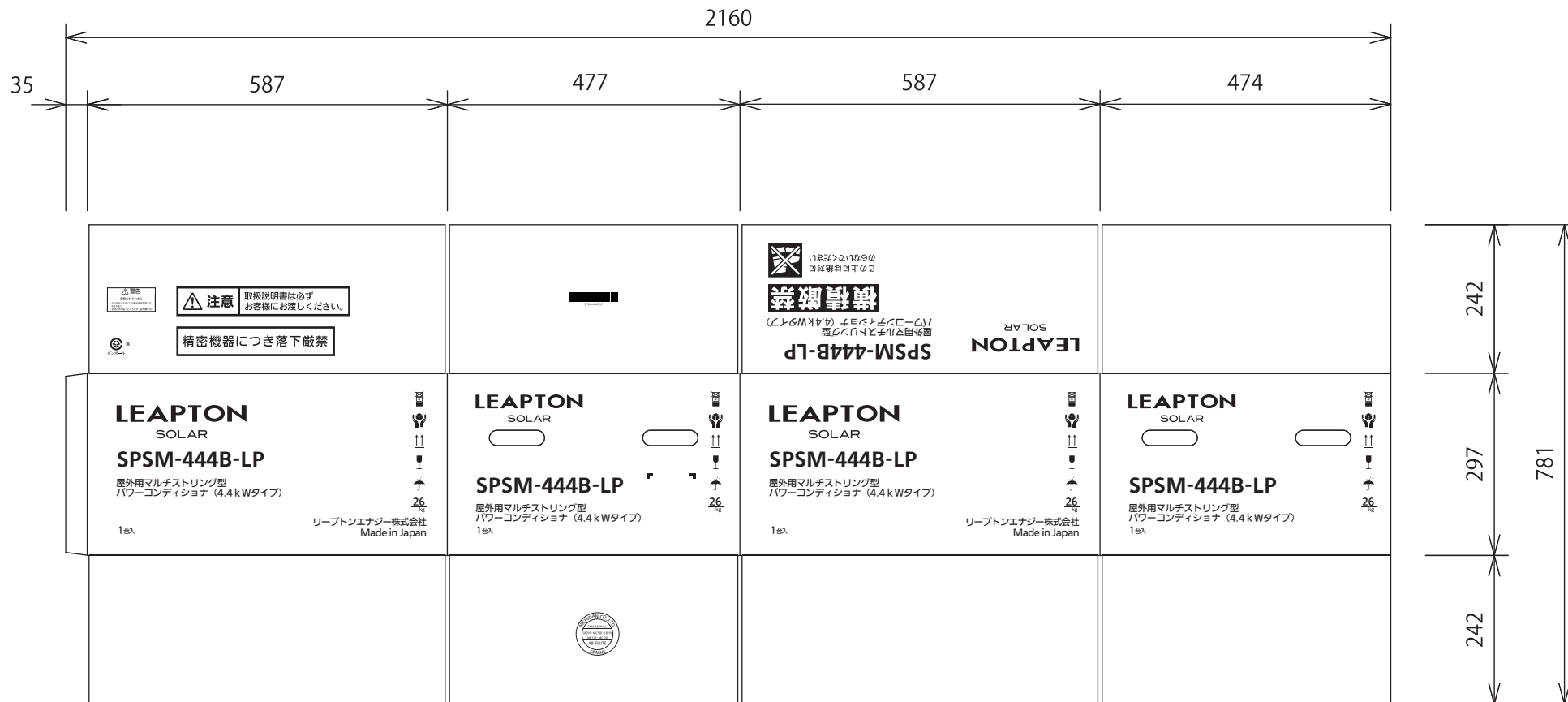
【取付板寸法図】



質量	約 3kg
使用温度範囲	-20 ~ +50°C
湿度	90%RH 以下
材質	SGCC-NFZ12
塗装	あり (ウォームグレー)



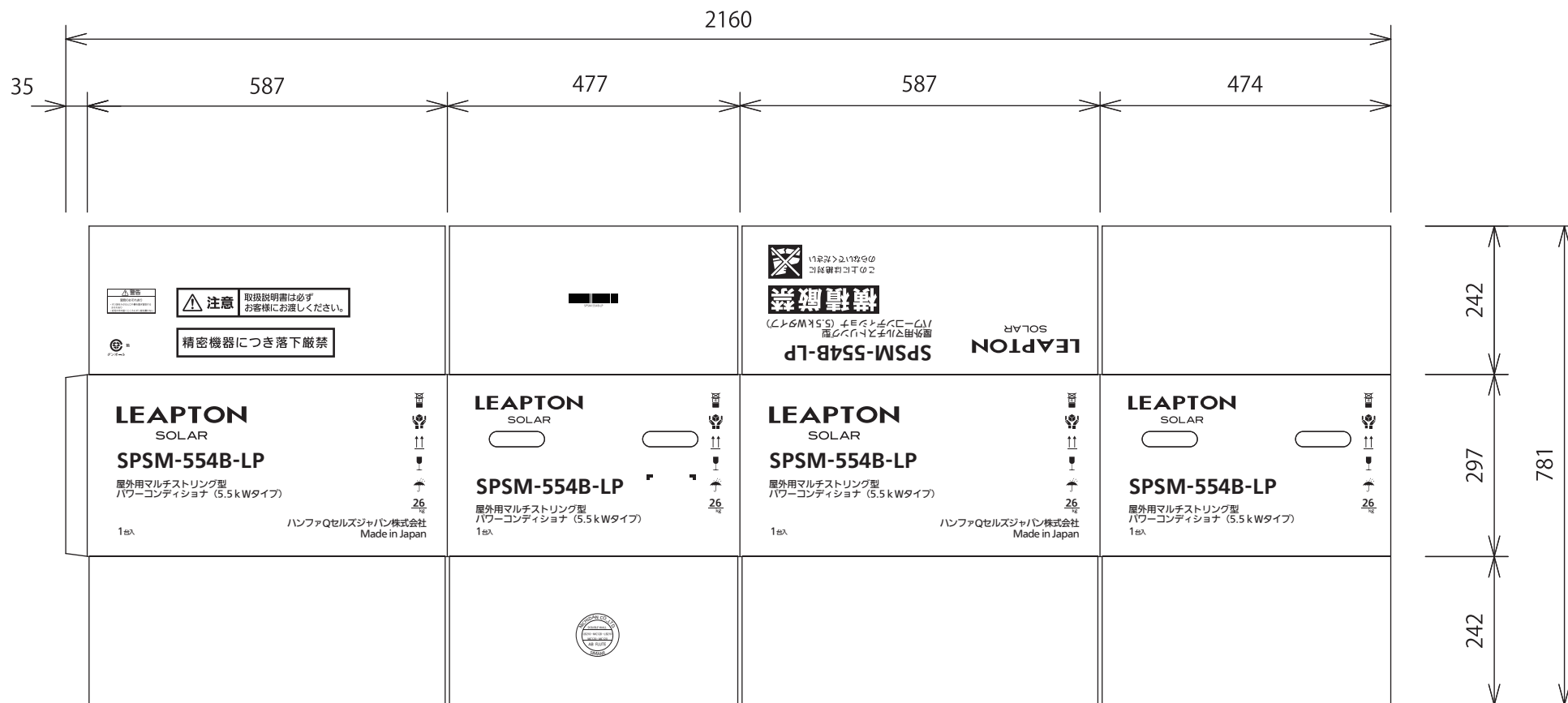
【外装箱印刷図】



NOTES

- 1.印刷色はDS-26<スミ>とする。
- 2.寸法はすべて外寸とする。
- 3.生産管理用のバーコードにはcode39、チェックデジット無し 製品型式名を入れる。
生産管理用のバーコードのサイズはW80mm H15mm、入力文字フォントは14ptとする。
印刷個所は天面内フラップ中央とする。

【外装箱印刷図】



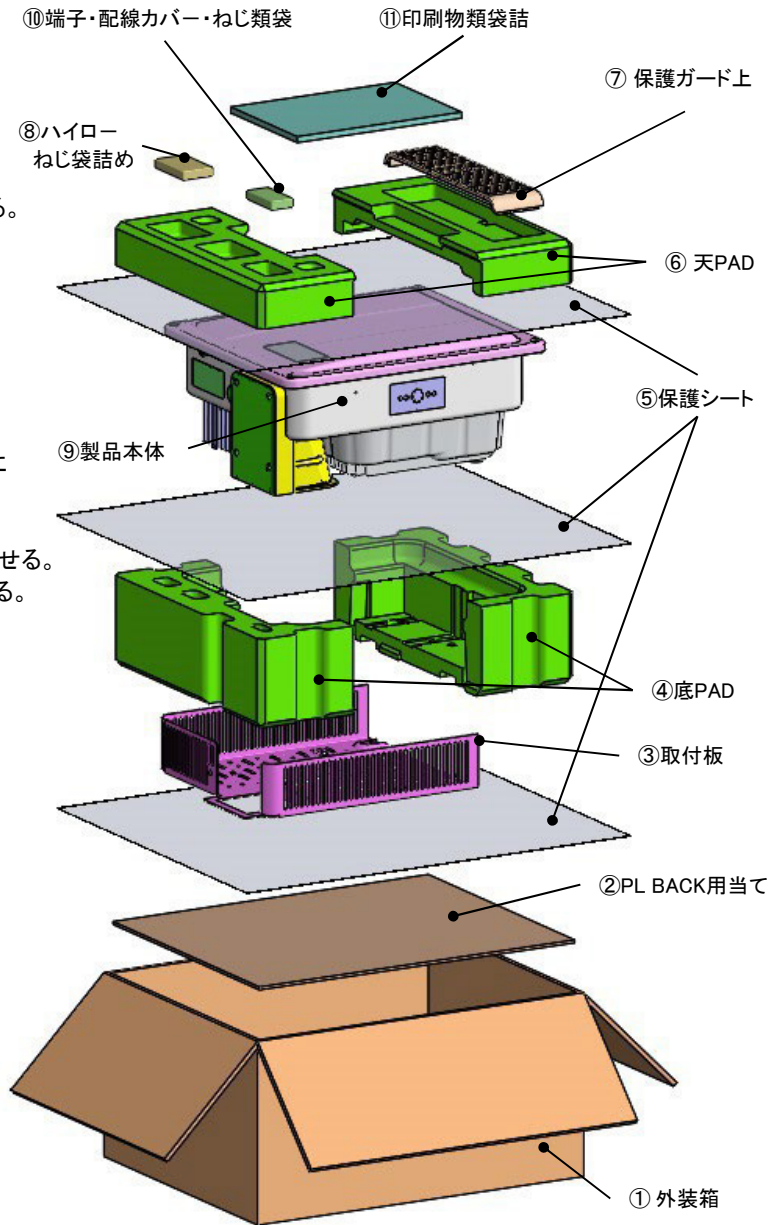
NOTES

- 1.印刷色はDS-26<スミ>とする。
- 2.寸法はすべて外寸とする。
- 3.生産管理用のバーコードにはcode39、チェックデジット無し 製品型式名を入れる。
生産管理用のバーコードのサイズはW80mm H15mm、入力文字フォントは14ptとする。
印刷個所は天面内フラップ中央とする。

包装仕様

梱包方法

- ・①外装箱の底フラップをPPテープでH貼りで閉じる。
- ・②PL BACK用当てを①外装箱底に入れる。
- ・⑤保護シートを②PL BACK用当ての上に敷く。
- ・③取付板を⑤保護シート上に入れる。
- ・④底PAD(右)、(左)を①外装箱に入れる。
- ・⑤保護シートを④底PADの上に均一に被せる。
- ・⑨製品本体を④底PADの⑤保護シートの上にゆっくと乗せ、④底PADの窪みに嵌合させる。
- ・⑤保護シートを、⑨製品本体の前面パネルの上に均一に被るように乗せる。
- ・⑥天PAD(右)、(左)を前面パネルに被せた⑤保護シートの上に乗せ、⑨製品本体と嵌合させる。
- ・⑦保護ガード上を⑥天PADの所定の位置へ入れる。
- ・⑧ハイローねじ袋詰め⑩端子・配線カバー・ねじ類詰めを各所定の位置に入れる。
- ・⑪印刷物類袋詰めは検査成績書が見える面を上として、⑥天PADの所定の位置に入れる。



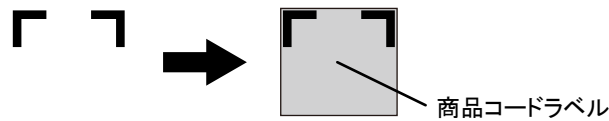
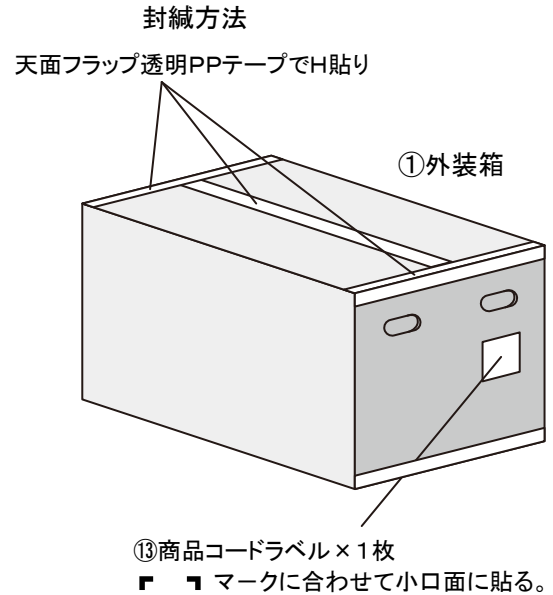
No	部品名	個数	備考
①	PRINT BOX ASSY	1	外装箱
②	PAD FRONT	1	PL BACK用当て
③	PL BACK	1	本体取付板
④	PAD UNDER	1	底PAD(発泡スチロール)
⑤	SHEET	3	保護シート
⑥	PAD UPPER	1	天PAD(発泡スチロール)
⑦	GUARD	1	保護ガード 上
⑧	BAG POL ASSY	1	ハイローねじ袋詰め11本(5.5×80)
⑨	-	1	製品本体
⑩	-	1	端子・配線カバー・ねじ袋詰め
⑪	-	1	印刷物類袋詰め

包装仕様

梱包方法

- ・①外装箱の天フラップをPPテープでH貼りで閉じる。
- ・⑬商品コードラベル1枚を小口面のカギマークの位置に合わせて貼る。

(注記)外装箱に汚れ傷のなきこと。
 欠品のなきこと。
 封緘時PPテープの剥がれなきこと。
 左右取手の穴開きのなきこと。



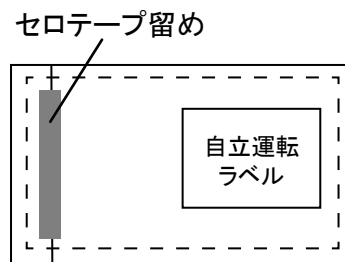
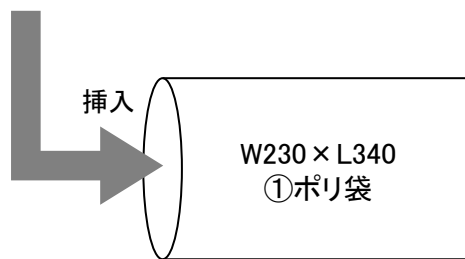
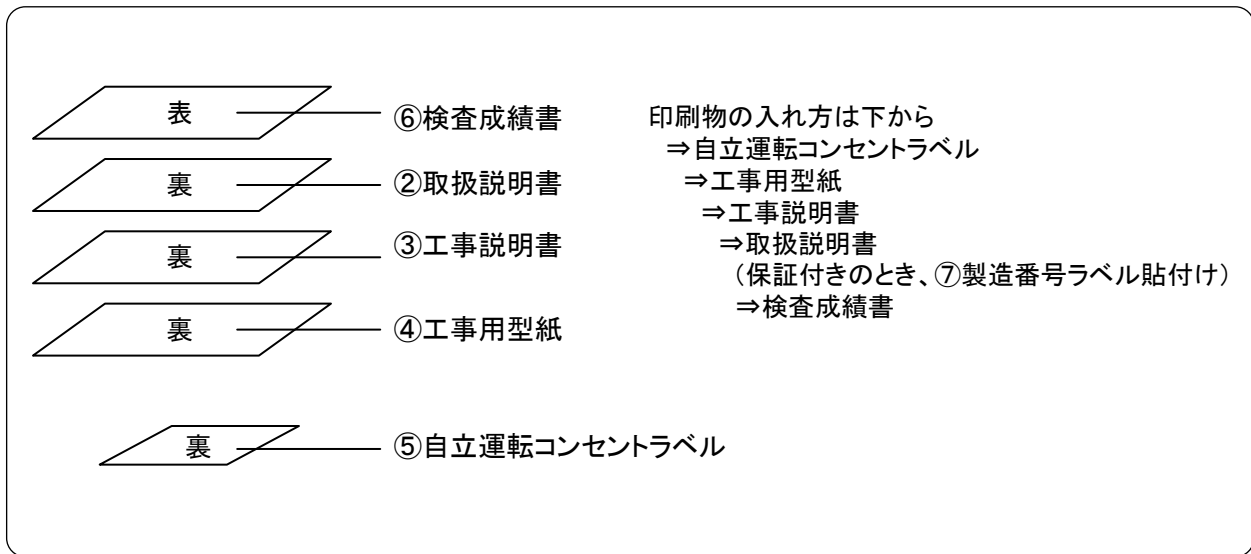
バーコードラベルはカギマークが隠れるよう
 にあわせて貼ること。

No	部品名	個数	備考
⑬	BAR CODE LABEL	1	商品コードラベル(大)

外装箱外形寸法

D(mm)	W(mm)	H(mm)	重量(kg)
480	595	310	26

印刷物の収納



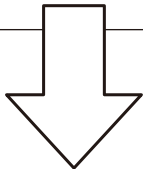
注記

1. 検査成績書、取扱説明書、製品の製造番号が合っていることを確認のこと

No	部品名	個数	備考
①	BAG POLYETHYLENE IND	1	ポリ袋(印刷物用)
②	EXPLANATORY BOOKLET	1	取扱説明書
③	CONSTRUCTION NOTES	1	工事説明書
④	OTHER NOTES	1	工事用型紙
⑤	LABEL	1	自立運転コンセントラベル
⑥	OTHER NOTES	1	検査成績書
⑦	LABEL	1	製造番号ラベル (取扱説明書に保証書がある場合)

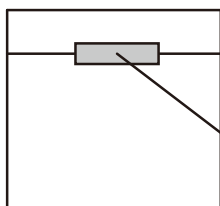
【付属品開閉器保護カバー、圧着端子および絶縁キャップ、ビスの収納】

②		-----	開閉器用端子カバー
③		-----	開閉器用圧着端子
④		-----	絶縁キャップ TCM-53
⑤		-----	絶縁キャップ TCM-53
⑥		-----	絶縁キャップ TCM-81
⑦		-----	絶縁キャップ TCM-141
⑧		-----	アース線用圧着端子 R5.5-5
⑨		-----	系統側配線用圧着端子 8-5NS
⑩		-----	系統側配線用圧着端子 14-5NS
⑪		-----	保護ガード固定ネジ M4 x 12 保護ガード(上)固定ネジ M4 x 12
⑫		-----	取付板固定ネジ 5.5 x 80



②～⑪を①ポリ袋に入れ、口をセロテープでふさぐ。

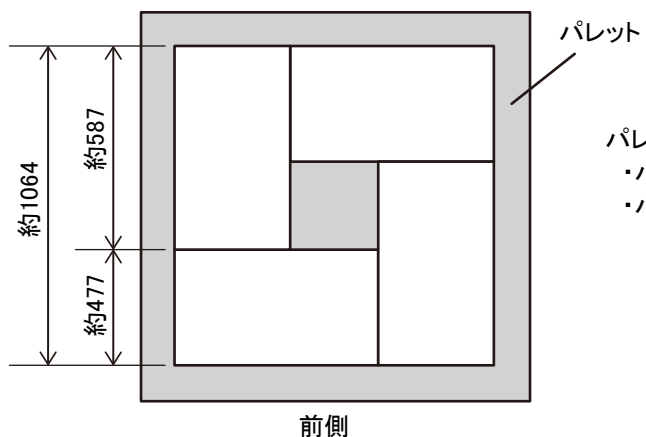
⑫を①ポリ袋に入れ、口をセロテープでふさぐ。



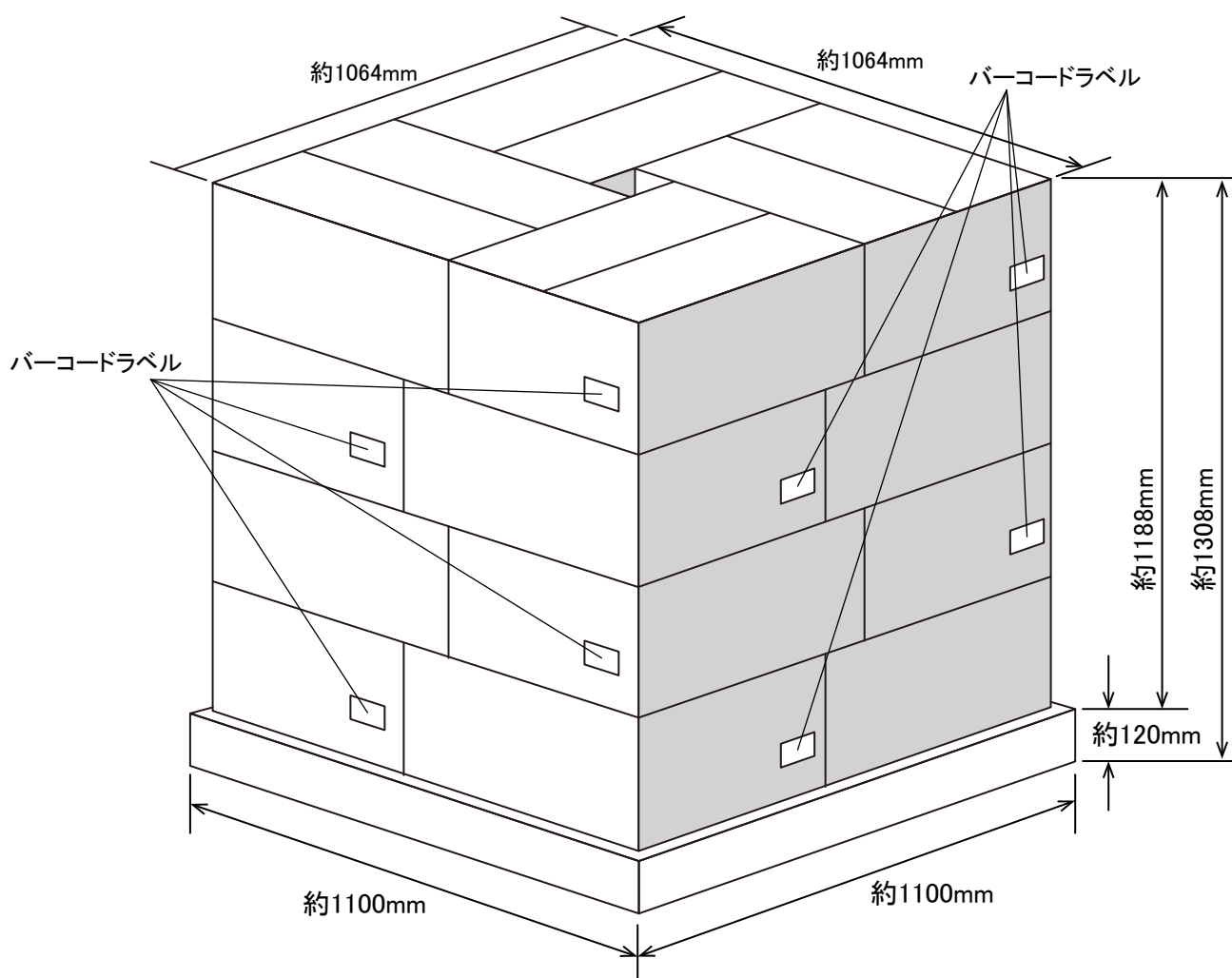
セロテープ留め

	項目	数量
①	ポリエチレン袋(取付板固定ネジ用)	2
②	開閉器用端子カバー	4
③	開閉器用圧着端子 5.5-AF4A-S	8
④	絶縁キャップ TCM-53(赤/青)	4/4
⑤	絶縁キャップ TCM-53(緑)	1
⑥	絶縁キャップ TCM-81(赤/白/黒)	1/1/1
⑦	絶縁キャップ TCM-141(赤/白/黒)	1/1/1
⑧	アース線用圧着端子 R5.5-5	1
⑨	系統側配線用圧着端子 8-5NS	3
⑩	系統側配線用圧着端子 14-5NS	3
⑪	保護ガード固定ネジ M4 x 12	2
⑫	取付板固定ネジ 5.5 x 80	11

【パレット梱包】



パレットに載せる際には以下の点に注意すること。
 ・パレット1枚につき、16台(4台×4段)までとする。
 ・バーコードラベルが外から見えるように並べること。

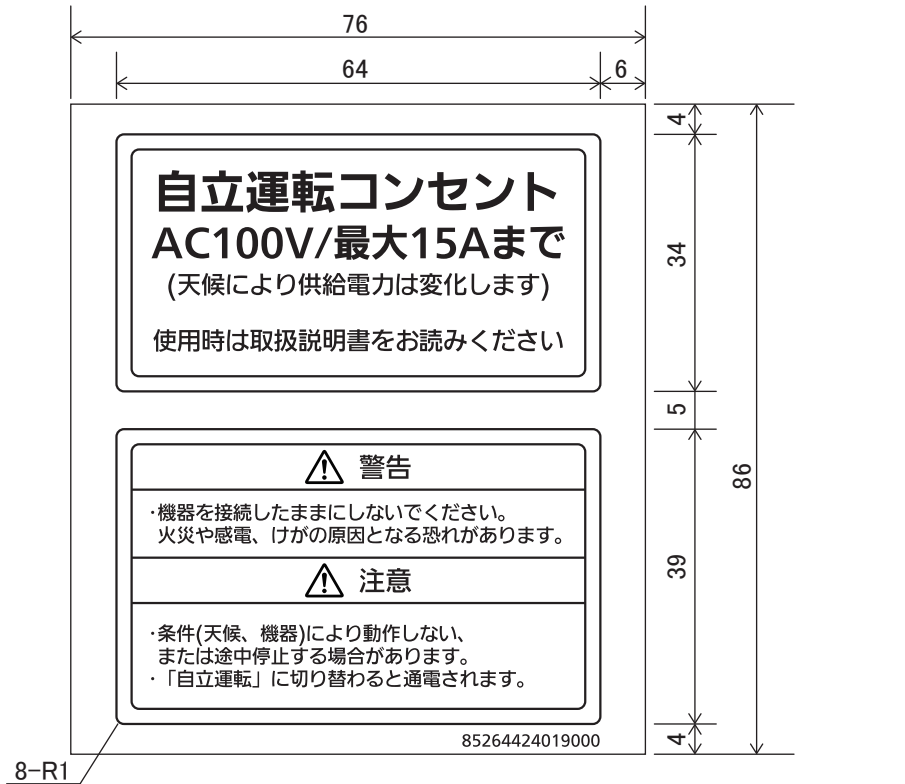


注記

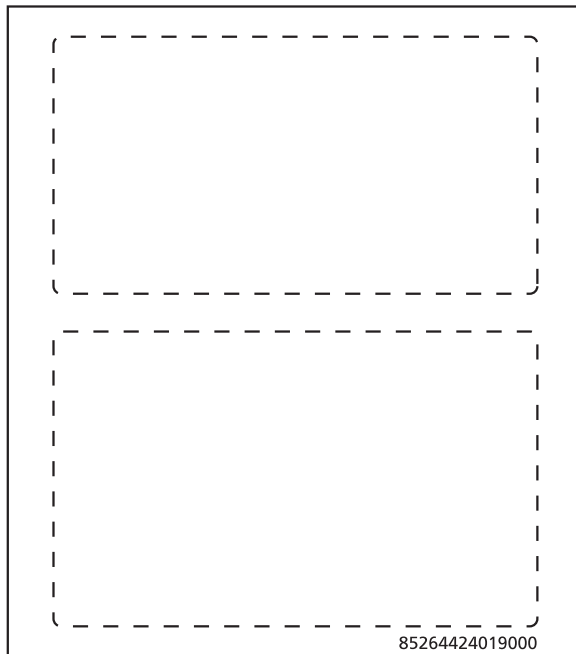
短辺側の側面に貼り付けられたバーコードラベルが外側を向くようにパレットに乗せること。

総重量(16台積載時)
 約426kg
 (パレット重量: 約10kg)

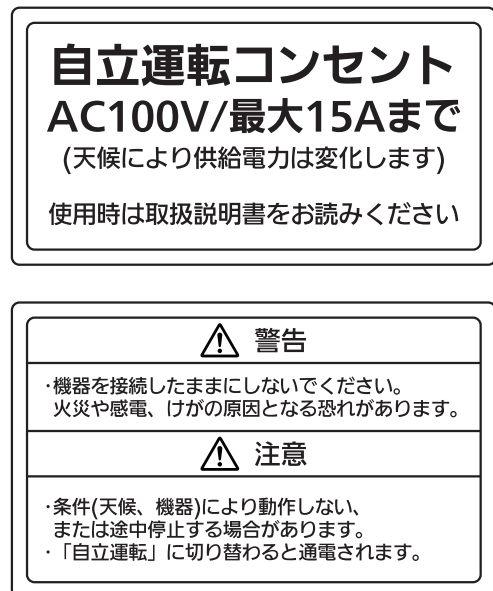
【自立運転コンセントラベル】



【台紙】



【台紙からはがしたラベル】



注記

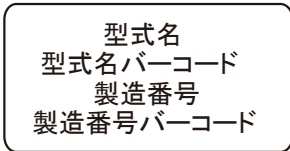
- 1.基材は白PETとし、ラミネート処理を施す。
- 2.文字印刷色は黒色(マンセルN1)とする。
- 3.台紙(76×86mm)から2枚のラベル(64×34mm、64×39mm)がそれぞれ剥がれる構成とし、
2枚のラベルそれぞれ貼り付けられるようにすること。
- 4.離型紙切込み線は長手方向のほぼ中央に入れること。

【バーコードラベル】



NOTE

1. 表示内容



- 2. ラベルには機種名と対象機種の製造番号のバーコードを印刷すること。
- 3. バーコードはCODE-39、チェックデジットなしとする。
- 4. 製造番号のつけ方は下記のようにすること。
 ○○○○○○ □ △
 ① ② ③
 ①連番6桁(000001,000002・・・)
 ②製造年西暦下1桁(2021年⇒1)
 ③生産工場番号(固定:9)
 例)2021年生産1234台目の場合⇒00123419
- 5. 製造番号の連番(①の連番6桁)は西暦が変われば000001からの採番とする。
- 6. ①:フリッカ現象改善対応(STEP3.0)仕様識別マーク。
- 7. ②:フリッカ現象改善対応(STEP3.1)仕様識別マーク。

検査成績書

パナソニックグループ ライフソリューションズ社
三洋電機株式会社
ソーラーシステムBU エネルギーシステムSBU
品質保証部

会社名：リープトンエナジー株式会社

品名：屋外用マルチストリング型パワーコンディショナ

型式：SPSM-444B-LP

定格出力：4.4kW

製造番号：

製造日・検査日：

工場管理用
QRコード

総合判定

1. 外観・構造

外観・構造・配線	判定基準	判定
	図面通りのこと	

2. 絶縁性能

測定箇所	判定基準	判定
直流入力端子～アース間	1MΩ以上であること	
交流入力端子～アース間	1MΩ以上であること	

3. 耐電圧性能

測定箇所	判定基準	判定
直流入力端子～アース間 AC1800V・1秒間印加	異常なきこと	
交流入力端子～アース間 AC1800V・1秒間印加	異常なきこと	

4. 保護性能試験

検査項目	判定基準		判定
	項目	基準	
交流過電圧 (OVR)	過電圧値	AC115V±2%以内	
	停止時間	1.0(秒)±0.1(秒)以内	
交流不足電圧 (UVR)	不足電圧値	AC80V±2%以内	
	停止時間	1.0(秒)±0.1(秒)以内	
交流過周波数 (OFR)	過周波数値	51.0Hz±0.1Hz以内	
	停止時間	1.0(秒)±0.1(秒)以内	
交流不足周波数 (UFR)	不足周波数値	47.5Hz±0.1Hz以内	
	停止時間	2.0(秒)±0.1(秒)以内	
単独運転防止 (受動+能動)	停止時間	0.2(秒)以内	
復電後の一定時間投入阻止	投入阻止時間	5(秒)以上 6(秒)以内	

5. 定常特性

検査項目	判定基準	判定
効率	定格運転にて96.5%	
力率	定格運転にて0.94以上 0.96以下	
出力高調波電流	定格運転にて総合電流歪5%以内	

6. 自立運転

検査項目	判定基準	判定
電圧精度	AC101V±6V以内	
周波数精度	50.0Hz±1Hz以内	

検査成績書

パナソニックグループ ライフソリューションズ社
 三洋電機株式会社
 ソーラーシステムBU エネルギーシステムSBU
 品質保証部

会社名：リープトンエナジー株式会社

品名：屋外用マルチストリング型パワーコンディショナ

型式：SPSM-554B-LP

定格出力：5.5kW

製造番号：

製造日・検査日：

工場管理用
QRコード

総合判定

1. 外観・構造

外観・構造・配線	判定基準	判定
	図面通りのこと	

2. 絶縁性能

測定箇所	判定基準	判定
直流入力端子～アース間	1MΩ以上であること	
交流入力端子～アース間	1MΩ以上であること	

3. 耐電圧性能

測定箇所	判定基準	判定
直流入力端子～アース間 AC1800V・1秒間印加	異常なきこと	
交流入力端子～アース間 AC1800V・1秒間印加	異常なきこと	

4. 保護性能試験

検査項目	判定基準		判定
交流過電圧 (OVR)	過電圧値	AC115V±2%以内	
	停止時間	1.0(秒)±0.1(秒)以内	
交流不足電圧 (UVR)	不足電圧値	AC80V±2%以内	
	停止時間	1.0(秒)±0.1(秒)以内	
交流過周波数 (OFR)	過周波数値	51.0Hz±0.1Hz以内	
	停止時間	1.0(秒)±0.1(秒)以内	
交流不足周波数 (UFR)	不足周波数値	47.5Hz±0.1Hz以内	
	停止時間	2.0(秒)±0.1(秒)以内	
単独運転防止 (受動+能動)	停止時間	0.2(秒)以内	
復電後の一定時間投入阻止	投入阻止時間	5(秒)以上 6(秒)以内	

5. 定常特性

検査項目	判定基準	判定
効率	定格運転にて96.5%	
力率	定格運転にて0.94以上 0.96以下	
出力高調波電流	定格運転にて総合電流歪5%以内	

6. 自立運転

検査項目	判定基準	判定
電圧精度	AC101V±6V以内	
周波数精度	50.0Hz±1Hz以内	

低圧系統連系保護装置等 認証証明書(最新版)

東京都渋谷区代々木5-14-12
一般財団法人電気安全環境研究所(JETI)
理事長 薦田 康久



2020年8月20日付け(受付番号P20-0246号)で申込みのありました下記の製品は、低圧系統連系保護装置等認証業務規程第14条3項の認証の要件に適合していると認められるので、認証します。

記

認証取得者

住所：大阪府門真市大字門真1048番地
氏名：三洋電機株式会社 エネルギーシステムSBU

認証製品を製造する工場

住所：島根県雲南市木次町山方320番地1
工場名：パナソニック ソーラーシステム製造株式会社

認証登録番号：MP-0187
認証登録年月日：2019年10月11日
有効期限：2024年10月10日
試験成績書の番号：第19TR-RC0068号

製品の型名等

認証モデルの名称：系統連系保護装置及び系統連系用インバータ
認証モデルの用途：多数台連系対応型太陽光発電システム用
認証モデルの型名：別紙参照

認証モデルの仕様

- 1) 連系対象電路の電気方式等
 - a. 電気方式：単相2線式(単相3線式配電線に接続)
 - b. 電圧：202V
 - c. 周波数：50/60Hz
- 2) 出力、皮相電力、指定力率
 - a. 最大出力：最大指定皮相電力：5.0kVA ，最大指定出力：4.4kW
 - b. 出力(出荷時の力率にて)：皮相電力：4.7kVA ，出力：4.4kW
 - c. 指定力率：裏面に記載
- 3) 系統電圧制御方式：電圧型電流制御方式
- 4) 連系保護機能の種類
 - a. 逆潮流の有無：有
 - b. 単独運転防止機能
 - (a) 能動的方式：ステップ注入付周波数フィードバック方式
 - (b) 受動的方式：電圧位相跳躍検出方式
 - c. 直流分流出防止機能の有無：有
 - d. 電圧上昇抑制機能：進相無効電力制御及び出力制御
- 5) 保護機能の整定範囲及び整定値：裏面に記載
- 6) a. 適合する直流入力電圧範囲：太陽電池入力：40~450V
蓄電池入力：-
電気自動車搭載蓄電池入力：-
b. 適合する直流入力数：太陽電池入力：4
蓄電池入力：-
電気自動車搭載蓄電池入力：-
- 7) 自立運転の有無：有
- 8) 力率一定制御の有無：有
- 9) ソフトウェア管理番号：別紙参照

特記事項：別紙参照

(裏面に続く)

保護機能の仕様及び標準(整定)値 (標準値は、出荷時の整定値です。)

保護機能		標準値			
交流過電流 ACOC	検出レベル	28.0A			
	検出時限	0.4秒			
直流分流検出	検出レベル	184mA			
	検出時限	0.4秒			

保護機能		標準値			
		太陽電池 回路部	蓄電池 回路部	電気自動車等搭載 蓄電池回路部	直流バス部
直流過電圧 DCOVR	検出レベル	455V	—	—	—
	検出時限	0.3秒	—	—	—
直流不足電圧 DCUVR	検出レベル	40V	—	—	—
	検出時限	0.1秒	—	—	—

保護リレーの仕様及び標準(整定)値 (標準値は、出荷時の整定値です。)

保護リレー		標準値	整定範囲
交流過電圧 OVR	検出レベル	115.0V	110.0~120.0V, 2.5V Step
	検出時限	1.0秒	0.5, 1.0, 1.5, 2.0秒
交流不足電圧 UVR	検出レベル	80.0V	80.0~90.0V, 2.5V Step
	検出時限	1.0秒	0.5, 1.0, 1.5, 2.0秒
周波数上昇 OFR	検出レベル	50Hz	51.0Hz
		60Hz	61.2Hz
検出時限		1.0秒	0.5, 1.0, 1.5, 2.0秒
周波数低下 UFR	検出レベル	50Hz	47.5Hz
		60Hz	57.0Hz
検出時限		2.0秒	0.5, 1.0, 1.5, 2.0秒
逆電力 RPR	検出レベル	—	—
	検出時限	—	—
逆電力 蓄電池GB	検出レベル	—	—
	検出時限	—	—
逆電力 電気自動車等搭載 蓄電池GB	検出レベル	—	—
	検出時限	—	—
復電後一定時間の遮断装置投入阻止		300秒	150, 300, 5秒, 手動復帰
電圧上昇抑制機能	検出レベル (進相無効電力制御 /出力制御)	109.0/109.0V	107.0/107.0, 107.5/107.5, 108.0/108.0, 108.5/108.5, 109.0/109.0, 109.5/109.5, 110.0/110.0, 110.5/110.5, 111.0/110.0, 111.5/111.5, 112.0/112.0, 112.5/112.5, 113.0/113.0V
	出力抑制値	0%	0%

設定力率 (標準値は、出荷時の設定値です。)

力率一定制御 (指定力率)	標準値	設定範囲
	0.95	0.80~1.00, 0.01 Step

単独運転検出機能の仕様及び標準(整定)値 (標準値は、出荷時の整定値です。)

検出方式		整定値	整定範囲
受動的方式	電圧位相跳躍検 出方式	検出レベル	8°
		検出要素	電圧位相
		検出時限	0.5秒
		保持時限	—
能動的方式	ステップ注入付周 波数フィードバック 方式	検出レベル	1.2Hz
		検出要素	周波数変動
		検出時限	瞬 時

速断用(瞬時)過電圧の標準(整定)値 (標準値は、出荷時の整定値です。)

保護リレー		標準値
瞬時交流過電圧	検出レベル	130V
	検出時限	0.1秒

(認証証明書記載事項変更履歴)

別紙のとおり

認証登録番号:MP-0187

(別紙)

認証モデルの型名:

VBPC244GM2, SSITL44B4CS, CSP44G4F, HQJP-RA44-3, SPSM-444B-NX, SPSM-444B-SN, SPSM-444BS-SN, SPSM-444B-DM, YL-SPSM4-44B, YLE-TL44C,GPR44B, LP-P44LH-SDB, SPSM-444B-LP, EH044M-C1 及び VBPC244GM2S

ソフトウェア管理番号:

パワコン本体

システム制御マイコン;Ver1.01, 電力制御マイコン;Ver1.02

リモコン設定器

リモコン A;VBPR203M(Ver1.0.0), リモコン B;LJNR01A(Ver1.00)

特記事項:

FRT 要件対応, 遠隔出力制御(広義)対応及び無効電力発振抑制機能対応

出力制御装置の型名:別表参照

逆潮流防止用 CT の型名:別表参照

遠隔出力制御(広義)の組み合わせの詳細は別表の通りである

(別表)

パワー コンディショナ (狭義)	出力制御装置		逆潮流防止用 CT 本 CT は、出力制御装置が逆潮流防止制御を行う場合に使用される。	
	型名	ソフトウェア 管理番号		
認証モデルの 型名参照	モニタレス出力制御装置 275 (制御/通信/ユーザーインターフェース/計測 UT) VBPW275, GP-PCM4A-TX, HQJP-MUK-A2, CSPSUC, SPW275, SPW275-SN, SPW275-EX, SPW275-NX, YL-SPW275, MCSM-P03, YL-SPW274R, YL-SPW274RT, EHSPTU-B, EHWQTU-B, SPW274R-DM, SPW274RT-DM, SPW274R-NX, SPW274RT-NX, LP-SULH-SDA0, LP-SULH-SDA, SPW274R-LP, SPW274RT-LP, SPW274R-EG, SPW274RT-EG,		vbpw274out-5	AKW4802CC26, AKW4803CC26
	モニタレス出力制御装置 276 (制御/通信/ユーザーインターフェース/計測 UT) VBPW276, MCSM-P04, CSPDUD, HQJP-MUKA-3, GP-PCM5A-TX, YLE-PCM4TX, SPW276-NX, SPW276T-NX, SPW276-SN, SPW276-DM, SPW276T-DM, YL-SPW276, YL-SPW276T, LP-SULH-SDB, SPW276-LP, EHSPTU-C, EHWQTU-C, SPW276-EX		vbpw276out-3	AKW4802CC26, AKW4803CC26
	モニタ付出力制御装置 372 (制御/計測 UT)	VBPW372, VBPW372A	vbpw372out-1	CTF-16-PA, CTF-13NF-PA
	(通信/ユーザーインターフェース UT)	VBPM372C, VBPM371C	vbpm372cout-5	
	蓄電用 HEMS LJ-NA01 (制御 UT)	LJ-NA01, LJ-NA01050, GPHNAA, CSPNAB, KNKNAA, HQJB-HNA-A1	Lj-na01out-2	
	(通信/ユーザーインターフェース UT)	MKN713, MKN704, MKN705	mkn713out-5	
	(計測 UT1)	MKN732K	mkn732kout-1	CTF-16-PA, CTF-13NF-PA
	(計測 UT2)	MKN7300S1+MKN7300S2, MKH73001S1+MKN7300S2, MKH73002S1+MKN7300S2	mkn7300s2out-1	C/CT-1216-061
	(計測 UT3)	MKN7360S1, MKN7350S1, MKN733	mkn7360s1out-2	C/CT-1216-061
	エコーネットライト対応出力制御装置 (制御/計測 UT)	MKN7360S1, MKN7350S1, MKN733	mkn7360s1out-2	C/CT-1216-061

認証登録番号:MP-0187

(通信/ユーザインターフェース UT)	MKN713, MKN704, MKN705	mkn713out-5	
MD-0038+専用リモコン単独 (制御/通信/ユーザインターフェース UT)	MD-0038 同梱リモコン, LJNR01A, LJNR01A050	Lj-nr01out-1 Lj-nr01NA-2	
(計測 UT)	MD-0038 内蔵計測回路	狭義 PCS と同じ	逆電力検出用 CT 参照
MD-0038+専用リモコンシステム (制御 UT)	MD-0038 同梱リモコン, LJNR01A, LJNR01A050	Lj-nr01out-1 Lj-nr01NA-2	
(通信/ユーザインターフェース UT)	MKN713, MKN704, MKN705	mkn713out-5	
(計測 UT1)	MKN732K	mkn732kout-1	CTF-16-PA, CTF-13NF-PA
(計測 UT2)	MKN7300S1+MKN7300S2, MKH73001S1+MKN7300S2, MKH73002S1+MKN7300S2	mkn7300s2out-1	C/CT-1216-061
(計測 UT3)	MKN7360S1, MKN7350S1, MKN733	mkn7360s1out-2	C/CT-1216-061
Solar Link ZERO Suite (制御/通信/ユーザインターフェース UT)	Solar Link ZERO-T2 SUI	1	—
Data Cube (制御/通信/ユーザインターフェース UT)	DataCube3	1.0.0	—
サニックスアイ (制御/通信/ユーザインターフェース UT)	SAMG0C01, SAMGAC01	SAJT003-01	—
ソラジツミニ (制御/通信/ユーザインターフェース UT)	NEEB003, NEEB003-U, NEEB003-S, NEEB003-US, NEEB004	1.6.0	—
(計測 UT) AKW2010GB		HA00000400	AKW4802B, AKW4804B
補足事項	・制御 UT, 通信 UT, ユーザインターフェース UT, 計測 UT の組み合わせで出力制御装置として機能する。		

(認証証明書記載事項変更履歴) ※JET 確認書発行年月日/変更実施年月日

1.2019年10月23日/2019年10月23日

- ①最大指定皮相電力の変更:5.0KVA
- ②特記事項の変更:(別表)補足事項における※1の記載変更

2.2019年11月12日/2019年11月12日

- ①特記事項の変更:別表に記載している出力制御装置の追加

3.2019年11月29日/2019年11月29日

- ①認証モデルの型名追加:SPSM-444B-SNを追加
- ②特記事項の変更:別表に記載している出力制御装置の追加

4.2019年12月26日/2019年12月26日

- ①認証モデルの型名追加:YLE-TL44Cを追加

5.2020年1月22日/2020年1月22日

- ①認証モデルの型名追加:VBPC244GM2Sを追加

6.2020年2月4日/2020年2月4日

- ①ソフトウェア管理番号の変更:

 パワコン本体

 システム制御マイコン;Ver1.01, 電力制御マイコン;Ver1.01

 リモコン設定器

 リモコン A;VBPR203M(Ver1.0.0), リモコン B;LJNR01A(Ver1.00)

7.2020年2月27日/2020年2月27日

- ①特記事項の変更:別表に記載している出力制御装置の追加及びソフトウェア管理番号の変更

認証登録番号:MP-0187

8.2020年3月24日/2020年4月1日

①認証取得者の名称変更:三洋電機株式会社 エネルギーシステム SBU

9.2020年5月19日/2020年5月19日

①認証モデルの型名追加:SPSM-444BS-SNを追加

②特記事項の変更:別表に記載している出力制御装置の型名変更

10.2020年8月21日/2020年8月21日

①特記事項の変更:別表に記載している出力制御装置ソフトウェア管理番号の変更

11.2020年11月9日/2020年11月9日

①特記事項の変更:別表に記載している出力制御装置ソフトウェア管理番号の変更

②特記事項の変更:別表に記載している出力制御装置(計測 UT)及び逆潮流防止用 CTを追加

12.2020年12月21日/2020年12月21日

①ソフトウェア管理番号の変更:

 パワコン本体

 システム制御マイコン;Ver1.01, 電力制御マイコン;Ver1.02

 リモコン設定器

 リモコン A;VBPR203M(Ver1.0.0), リモコン B;LJNR01A(Ver1.00)

—以下余白—

低圧系統連系保護装置等 認証証明書(最新版)

東京都渋谷区代々木5-14-12
一般財団法人電気安全環境研究所(JETI)
理事長 薦田 康久



2020年8月20日付け(受付番号P20-0248号)で申込みのありました下記の製品は、低圧系統連系保護装置等認証業務規程第14条3項の認証の要件に適合していると認められるので、認証します。

記

認証取得者

住所：大阪府門真市大字門真1048番地
氏名：三洋電機株式会社 エネルギーシステムSBU

認証製品を製造する工場

住所：島根県雲南市木次町山方320番地1
工場名：パナソニック ソーラーシステム製造株式会社

認証登録番号：MP-0188
認証登録年月日：2019年10月11日
有効期限：2024年10月10日
試験成績書の番号：第19TR-RC0069号

製品の型名等

認証モデルの名称：系統連系保護装置及び系統連系用インバータ
認証モデルの用途：多数台連系対応型太陽光発電システム用
認証モデルの型名：別紙参照

認証モデルの仕様

- 1) 連系対象電路の電気方式等
 - a. 電気方式：単相2線式(単相3線式配電線に接続)
 - b. 電圧：202V
 - c. 周波数：50/60Hz
- 2) 出力、皮相電力、指定力率
 - a. 最大出力：最大指定皮相電力：6.2kVA ，最大指定出力：5.5kW
 - b. 出力(出荷時の力率にて)：皮相電力：5.8kVA ，出力：5.5kW
 - c. 指定力率：裏面に記載
- 3) 系統電圧制御方式：電圧型電流制御方式
- 4) 連系保護機能の種類
 - a. 逆潮流の有無：有
 - b. 単独運転防止機能
 - (a) 能動的方式：ステップ注入付周波数フィードバック方式
 - (b) 受動的方式：電圧位相跳躍検出方式
 - c. 直流分流出防止機能の有無：有
 - d. 電圧上昇抑制機能：進相無効電力制御及び出力制御
- 5) 保護機能の整定範囲及び整定値：裏面に記載
- 6) a. 適合する直流入力電圧範囲：太陽電池入力：40～450V
：蓄電池入力：－
：電気自動車搭載蓄電池入力：－
b. 適合する直流入力数：太陽電池入力：4
：蓄電池入力：－
：電気自動車搭載蓄電池入力：－
- 7) 自立運転の有無：有
- 8) 力率一定制御の有無：有
- 9) ソフトウェア管理番号：別紙参照

特記事項：別紙参照

(裏面に続く)

保護機能の仕様及び標準(整定)値 (標準値は、出荷時の整定値です。)

保護機能		標準値			
交流過電流 ACOC	検出レベル	35.0A			
	検出時限	0.4秒			
直流分流検出	検出レベル	220mA			
	検出時限	0.4秒			

保護機能		標準値			
		太陽電池 回路部	蓄電池 回路部	電気自動車等搭載 蓄電池回路部	直流バス部
直流過電圧 DCOVR	検出レベル	455V	—	—	—
	検出時限	0.3秒	—	—	—
直流不足電圧 DCUVR	検出レベル	40V	—	—	—
	検出時限	0.1秒	—	—	—

保護リレーの仕様及び標準(整定)値 (標準値は、出荷時の整定値です。)

保護リレー		標準値	整定範囲
交流過電圧 OVR	検出レベル	115.0V	110.0~120.0V, 2.5V Step
	検出時限	1.0秒	0.5, 1.0, 1.5, 2.0秒
交流不足電圧 UVR	検出レベル	80.0V	80.0~90.0V, 2.5V Step
	検出時限	1.0秒	0.5, 1.0, 1.5, 2.0秒
周波数上昇 OFR	検出レベル	50Hz	51.0Hz
		60Hz	61.2Hz
		検出時限	1.0秒
周波数低下 UFR	検出レベル	50Hz	47.5Hz
		60Hz	57.0Hz
		検出時限	2.0秒
逆電力 RPR	検出レベル	—	—
	検出時限	—	—
逆電力 蓄電池GB	検出レベル	—	—
	検出時限	—	—
逆電力 電気自動車等搭載 蓄電池GB	検出レベル	—	—
	検出時限	—	—
復電後一定時間の遮断装置投入阻止		300秒	150, 300, 5秒, 手動復帰
電圧上昇抑制機能	検出レベル (進相無効電力制御 /出力制御)	109.0/109.0V	107.0/107.0, 107.5/107.5, 108.0/108.0, 108.5/108.5, 109.0/109.0, 109.5/109.5, 110.0/110.0, 110.5/110.5, 111.0/110.0, 111.5/111.5, 112.0/112.0, 112.5/112.5, 113.0/113.0V
	出力抑制値	0%	0%

設定力率 (標準値は、出荷時の設定値です。)

力率一定制御 (指定力率)	標準値	設定範囲
	0.95	0.80~1.00, 0.01Step

単独運転検出機能の仕様及び標準(整定)値 (標準値は、出荷時の整定値です。)

検出方式		整定値	整定範囲
受動的方式	電圧位相跳躍検 出方式	検出レベル	8°
		検出要素	電圧位相
		検出時限	0.5秒
		保持時限	—
能動的方式	ステップ注入付周 波数フィードバック 方式	検出レベル	1.2Hz
		検出要素	周波数変動
		検出時限	瞬 時

速断用(瞬時)過電圧の標準(整定)値 (標準値は、出荷時の整定値です。)

保護リレー		標準値
瞬時交流過電圧	検出レベル	130V
	検出時限	0.1秒

(認証証明書記載事項変更履歴)

別紙のとおり

認証登録番号:MP-0188

(別紙)

認証モデルの型名:

VBPC255GM2, SSITL55B4CS, CSP55G4F, HQJP-RA55-3, SPSM-554B-NX, SPSM-554B-SN, SPSM-554BS-SN, SPSM-554B-DM, YL-SPSM4-55B, YLE-TL55C, GPR55B, LP-P55LH-SDB, SPSM-554B-LP, EH055M-C1 及び VBPC255GM2S

ソフトウェア管理番号:

パワコン本体

システム制御マイコン;Ver1.01, 電力制御マイコン;Ver1.02

リモコン設定器

リモコン A;VBPR203M(Ver1.0.0), リモコン B;LJNR01A(Ver1.00)

特記事項:

FRT 要件対応, 遠隔出力制御(広義)対応及び無効電力発振抑制機能対応

出力制御装置の型名:別表参照

逆潮流防止用 CT の型名:別表参照

遠隔出力制御(広義)の組み合わせの詳細は別表の通りである

(別表)

パワー コンディショナ (狭義)	出力制御装置		逆潮流防止用 CT
	型名	ソフトウェア 管理番号	本 CT は、出力制御装置が逆潮流防止制御を行う場合に使用される。
認証モデルの 型名参照	モニタレス出力制御装置 275 (制御/通信/ユーザインターフェース/計測 UT) VBPW275, GP-PCM4A-TX, HQJP-MUK-A2, CSPSUC, SPW275, SPW275-SN, SPW275-EX, SPW275-NX, YL-SPW275, MCSM-P03, YL-SPW274R, YL-SPW274RT, EHSPTU-B, EHWQTU-B, SPW274R-DM, SPW274RT-DM, SPW274R-NX, SPW274RT-NX, LP-SULH-SDA0, LP-SULH-SDA, SPW274R-LP, SPW274RT-LP, SPW274R-EG, SPW274RT-EG,	vbpw274out-5	AKW4802CC26, AKW4803CC26
	モニタレス出力制御装置 276 (制御/通信/ユーザインターフェース/計測 UT) VBPW276, MCSM-P04, CSPDUD, HQJP-MUKA-3, GP-PCM5A-TX, YLE-PCM4TX, SPW276-NX, SPW276T-NX, SPW276-SN, SPW276-DM, SPW276T-DM, YL-SPW276, YL-SPW276T, LP-SULH-SDB, SPW276-LP, EHSPTU-C, EHWQTU-C, SPW276-EX	vbpw276out-3	AKW4802CC26, AKW4803CC26
	モニタ付出力制御装置 372 (制御/計測 UT) VBPW372, VBPW372A	vbpw372out-1	CTF-16-PA, CTF-13NF-PA
	(通信/ユーザインターフェース UT) VBPM372C, VBPM371C	vbpm372cout-5	
	蓄電用 HEMS LJ-NA01 (制御 UT) LJ-NA01, LJ-NA01050, GPHNAA, CSPNAB, KNKNAA, HQJB-HNA-A1	Lj-na01out-2	
	(通信/ユーザインターフェース UT) MKN713, MKN704, MKN705	mkn713out-5	
	(計測 UT1) MKN732K	mkn732kout-1	CTF-16-PA, CTF-13NF-PA
	(計測 UT2) MKN7300S1+MKN7300S2, MKH73001S1+MKN7300S2, MKH73002S1+MKN7300S2	mkn7300s2out-1	C/CT-1216-061
	(計測 UT3) MKN7360S1, MKN7350S1, MKN733	mkn7360s1out-2	C/CT-1216-061
	エコーネットライト対応出力制御装置 MKN7360S1 (制御/計測 UT) MKN7360S1, MKN7350S1, MKN733	mkn7360s1out-2	C/CT-1216-061
	(通信/ユーザインターフェース UT) MKN713, MKN704, MKN705	mkn713out-5	

認証登録番号:MP-0188

MD-0038+専用リモコン単独 (制御/通信/ユーザインターフェース UT)	MD-0038 同梱リモコン, LJNR01A, LJNR01A050	Lj-nr01out-1 Lj-nr01NA-2	
(計測 UT)	MD-0038 内蔵計測回路	狭義 PCS と同じ	逆電力検出用 CT 参照
MD-0038+専用リモコンシステム (制御 UT)	MD-0038 同梱リモコン, LJNR01A, LJNR01A050	Lj-nr01out-1 Lj-nr01NA-2	
(通信/ユーザインターフェース UT)	MKN713, MKN704, MKN705	mkn713out-5	
(計測 UT1)	MKN732K	mkn732kout-1	CTF-16-PA, CTF-13NF-PA
(計測 UT2)	MKN7300S1+MKN7300S2, MKH73001S1+MKN7300S2, MKH73002S1+MKN7300S2	mkn7300s2out-1	C/CT-1216-061
(計測 UT3)	MKN7360S1, MKN7350S1, MKN733	mkn7360s1out-2	C/CT-1216-061
Solar Link ZERO Suite (制御/通信/ユーザインターフェース UT)	Solar Link ZERO-T2 SUI	1	—
Data Cube (制御/通信/ユーザインターフェース UT)	DataCube3	1.0.0	—
サニックスアイ (制御/通信/ユーザインターフェース UT)	SAMG0C01, SAMGAC01	SAJT003-01	—
ソラジツミニ (制御/通信/ユーザインターフェース UT)	NEEB003, NEEB003-U, NEEB003-S, NEEB003-US, NEEB004	1.6.0	—
(計測 UT) AKW2010GB		HA00000400	AKW4802B, AKW4804B
補足事項	・制御 UT, 通信 UT, ユーザインターフェース UT, 計測 UT の組み合わせで出力制御装置として機能する。		

(認証証明書記載事項変更履歴) ※JET 確認書発行年月日/変更実施年月日

1.2019年10月23日/2019年10月23日

- ①最大指定皮相電力の変更:6.2KVA
- ②特記事項の変更:(別表)補足事項における※1の記載変更

2.2019年11月12日/2019年11月12日

- ①特記事項の変更:別表に記載している出力制御装置の追加

3.2019年11月29日/2019年11月29日

- ①認証モデルの型名追加:SPSM-554B-SNを追加
- ②特記事項の変更:別表に記載している出力制御装置の追加

4.2019年12月26日/2019年12月26日

- ①認証モデルの型名追加:YLE-TL55Cを追加

5.2020年1月22日/2020年1月22日

- ①認証モデルの型名追加:VBPC255GM2Sを追加

6.2020年2月4日/2020年2月4日

- ①ソフトウェア管理番号の変更:

 パワコン本体

 システム制御マイコン;Ver1.01, 電力制御マイコン;Ver1.01

 リモコン設定器

 リモコン A;VBPR203M(Ver1.0.0), リモコン B;LJNR01A(Ver1.00)

7.2020年2月27日/2020年2月27日

- ①特記事項の変更:別表に記載している出力制御装置の追加及びソフトウェア管理番号の変更

8.2020年3月24日/2020年4月1日

- ①認証取得者の名称変更:三洋電機株式会社 エネルギーシステム SBU

認証登録番号:MP-0188

9.2020年5月19日/2020年5月19日

- ①認証モデルの型名追加:SPSM-554BS-SNを追加
- ②特記事項の変更:別表に記載している出力制御装置の型名変更

10.2020年8月21日/2020年8月21日

- ①特記事項の変更:別表に記載している出力制御装置ソフトウェア管理番号の変更

11.2020年11月9日/2020年11月9日

- ①特記事項の変更:別表に記載している出力制御装置ソフトウェア管理番号の変更
- ②特記事項の変更:別表に記載している出力制御装置(計測 UT)及び逆潮流防止用 CTを追加

12.2020年12月21日/2020年12月21日

- ①ソフトウェア管理番号の変更:

 パソコン本体

 システム制御マイコン;Ver1.01, 電力制御マイコン;Ver1.02

 リモコン設定器

 リモコン A;VBPR203M(Ver1.0.0), リモコン B;LJNR01A(Ver1.00)

—以下余白—

改正履歴

記号	年月日	頁	内容	作成	承認
PJK-NS19-LP004	2020年2月10日		新規発行	高岸	小林
PJK-NS20-LP002	2021年3月4日	P4 P4 P5 P6 P7 P15 P16 P19 P23 P24 P30 P33 P36~	<p>4-1.共通 消費電力の表現を変更</p> <p>4-2系統連系運転時の表内 短絡電流 → 「最大許容」を追加、※2~4を追加 内部攪拌ファンの※1を※5に変更。</p> <p>4-4外部表示操作部(誤記修正) ■連系/自立/停止ランプの3項目目点減1→点減2</p> <p>4-12その他 無効電力発振抑制機能対応 STEP3.0→3.1 識別マークの説明を追加</p> <p>保護機能(誤記修正) 直流分検出 検出レベル 230mA → 220mA(5.5kW) 直流過電圧 検出レベル 450V → 455V 保護リレー復帰時間整定範囲 10,150,300秒、手動復帰 → 5,150,300秒、手動復帰</p> <p>系統連系保護協調チェックシート(誤記修正) 7.解列用遮断装置のインターロック 遮断装置投入阻止時間 (整定値 10,150,300秒,~)→(整定値 5,150,300秒,~) 変圧器 5.5kW:直流レベル230mA以下 → 220mA以下</p> <p>主回路構成図 保護回路の改善(より安全性を強化)</p> <p>定格拉ベル フリッカ対策識別マークを変更 ㉠ → ㉡</p> <p>外形寸法図に部品名を追加</p> <p>取付板寸法図に、保護ガード(上)図面を追加。</p> <p>差替え(誤記修正)</p> <p>バーコードラベル フリッカ対策識別マークを変更 ㉠ → ㉡</p> <p>JET認証証明書を最新版に差替え</p>	高岸	小林