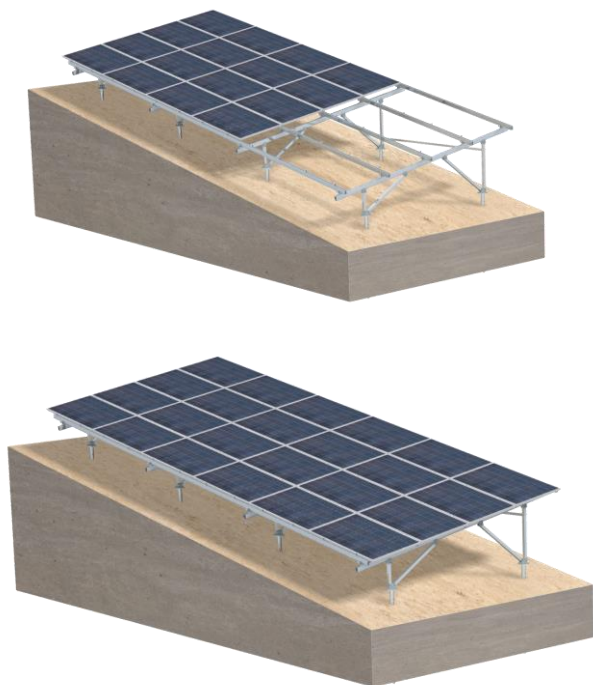


NGA-SⅢ強化型 施工説明書

目次



安全上のご注意	P.2
免責事項	P.3
部材・部品表	P.4,P.5
設置見取り図	P.6
設置順序	P.7
Ⅰ.架台の設置	P.7
a.基礎杭の設置	P.7
b.前柱材・後柱材の設置	P.7
c.主材セットの設置	P.8
d.角度調整金具の設置	P.8
e.横レールの設置	P.9
f.ブレースの設置	P.10
Ⅱ.モジュールの設置	P.11
Ⅲ.全体イメージ図	P.14

お買い上げいただき、誠にありがとうございました。本施工説明書をよくお読みのうえ、正しく安全に施工してください。

設置工事を行うにあたってのお願い

- ◆ 本施工説明書の「安全上のご注意」(P.2)は、施工前に必ずお読みください。
- ◆ 本施工説明書に掲載されていない方法や、指定の部品を使用しない方法で施工されたことにより事故や損害が生じた場合は、当社では責任を負いませんので、あらかじめご了承ください。
- ◆ 作業に応じて保護服をご着用ください。また雨天時および強風時の作業はお避けください。
- ◆ 関係法令に従って、施工を行ってください。
- ◆ 梱包材や残材は、法律に従って適切に処理してください。



安全上のご注意



設置工事を始める前に本説明書をよくお読みになり、 正しく安全に設置してください。

- 太陽電池モジュール・架台・基礎杭の設置取付方法は説明書に従い確実に組み立てし、取り付けてください。ボルト・ナットの指定数を守り、サイズ間違いがないよう説明書を確認してください。緩みや取り付けミスのないように施工してください。
- 手袋、ヘルメット、保護メガネなどの保護具と作業服を必ず着用してください。
- 機器・工具は使用方法を守り使用してください。
- 必ず地盤調査と引抜強度試験を行い、基礎杭の使用が適していることを確認してください。
- モジュール1枚、同一系統の+、-コネクタをループさせないでください。
- リサイクルは現地の法律法規に従ってください。
- 解体は設置と同じ要領で行ってください。
- 多湿や強風の日には、設置や操作を行わないでください。
- 取付けるための部材は必ず付属の部品を使用してください。
付属品以外の部品を使用した場合、当社は一切の責任を負いかねます。

必要な工具一式

□ レンチ (M8,M12)	□ メジャー (10m)	□ 電動ドリル (M8,M12)
		
□ 六角レンチ (M8)	□ ソケットレンチ (M8,M12)	□ ビット (M8)
		

免責事項

本システムは野立用太陽光発電システムとして十分満足しうる品質を備えています。正しい施工（標準施工）と適切な維持管理がなされていることによってはじめて発電性能や耐久性、耐候性、その他諸機能が発揮されるものです。

従って正しい施工と適切な維持管理をぜひとも実施していただくようお願いいたします。なお、万一太陽光発電システムに不具合が生じた場合は、下記の免責事項をふまえた上で、当社にご相談ください。


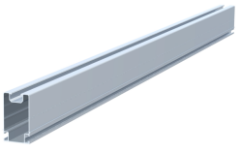


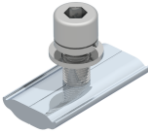
- 施工説明書に記載された事項に反する立地条件・設計がなされた場合。
- 当社標準施工を導入せず、施工により不具合が生じた場合。
- モジュール及び架台に対して、法令に沿った設置工事を行わず、それによって不具合または事故が生じた場合。
- 使用者の不適切な維持管理、改造又は使用上の誤りにより不具合が生じた場合。
- 使用者又は第三者の故意又は、過失により不具合が生じた場合。
- 不適当な修理又は移設、運搬により故障又は破損した場合。
- 初期の損傷を発見後、速やかに届け出がなされなかった場合。
- 当社太陽光発電システムからの落雷により不具合が生じた場合。
- ネズミなどの小動物の害に起因する損傷、機能不良が生じた場合。
- 建物構造の変形、変位などによって不具合が生じた場合。
- 地盤沈下による土地の変化などによって不具合が生じた場合。
- 経年劣化による野地板の腐食、反り、変形によって不具合が生じた場合。
- 自然災害（地震、噴火、津波等）、周辺環境（温泉場、強酸、強アルカリ、特殊ガス、高熱を発する環境）、公害（煙やすず、鳥糞等）
- 自然特性又は、通常の経年変化による金属サビ、摩耗、コケ、藻などの汚れ、変色などが生じた場合。
- 契約当時での技術では予測できなかったことが原因により不具合が生じた場合。

※標準施工以外の施工による不具合が発生した場合、当社は責任を負いかねます。



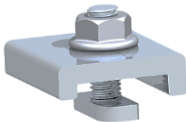

部材・部品表

施工前に必ず以下の部材・部品が揃っていることをご確認ください。

● 架台設置用部材

基礎杭	ベース金具	調整座金	
			
斜材	ブレース	後柱材	主材
			
斜材接続金具80	角度調整金具	M8×20ボルトセット	
			


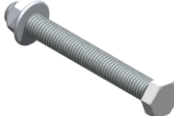

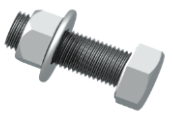
● 横レール設置用部材

横レール	横レール ジョイント金具	押え金具	ST6.3×19ドリルねじ
			

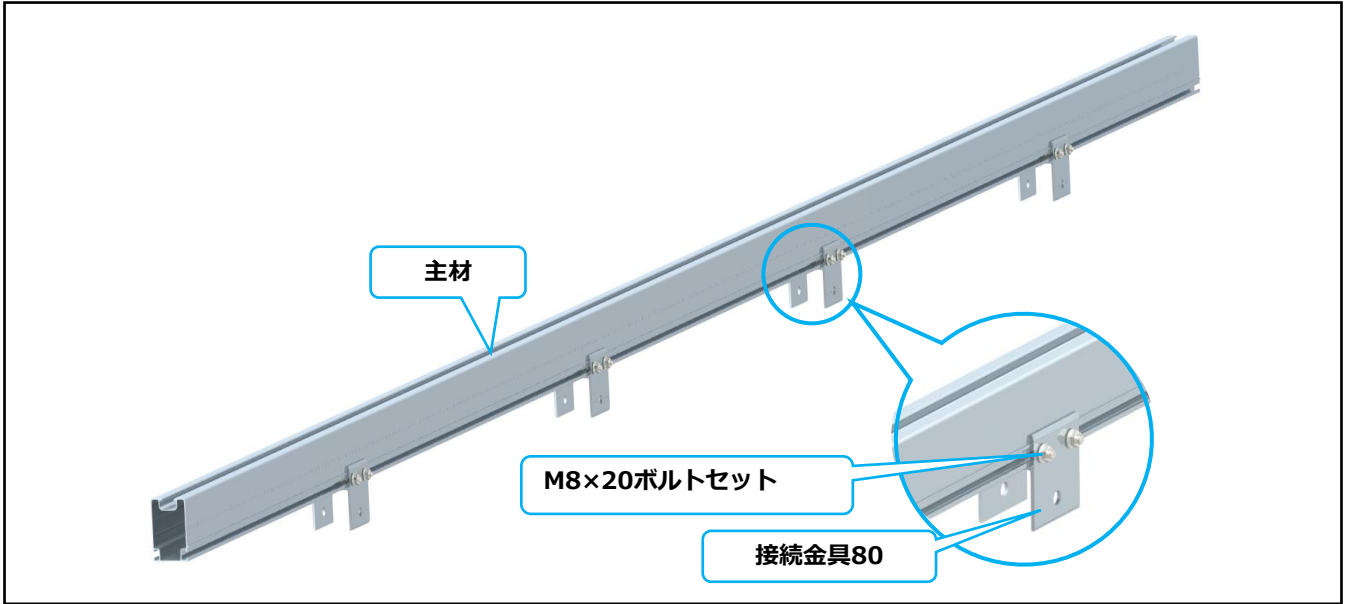
● モジュール設置用部材

中間押え金具	端部押え金具	パネル間 アースプレート
		

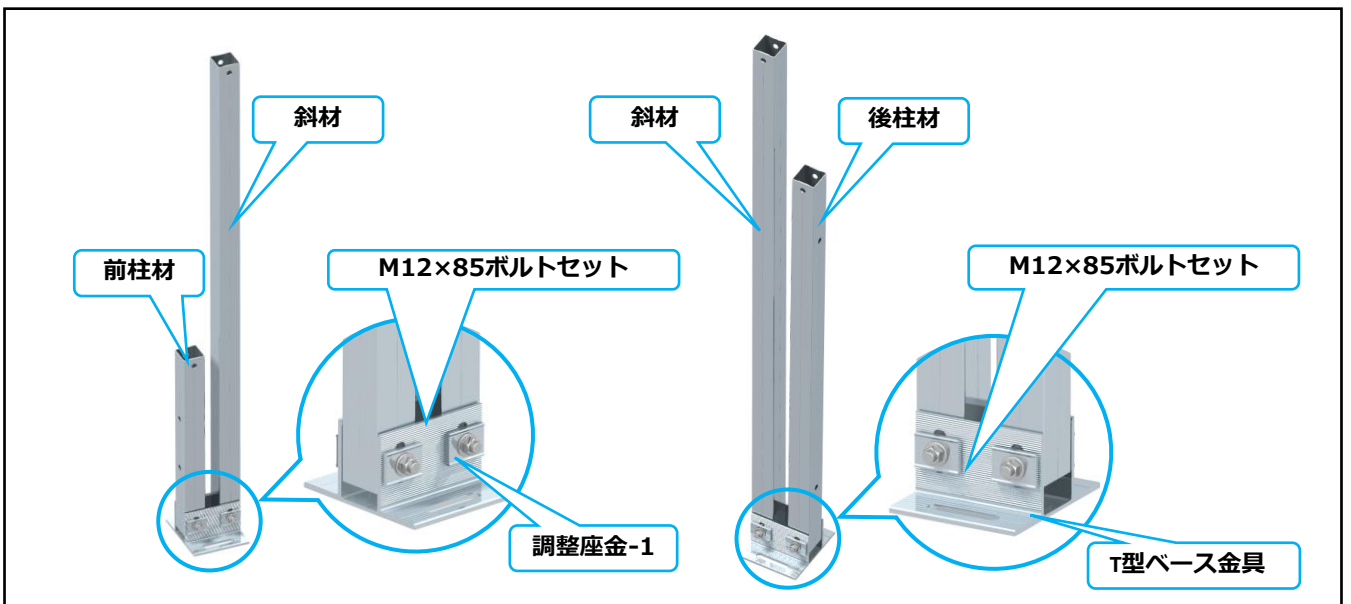
● 架台設置用部材

M12×40ボルトセット	M12×75ボルトセット	M12×85ボルトセット	M8×20ボルトセット
			

● 主材セット



● 後柱材セット

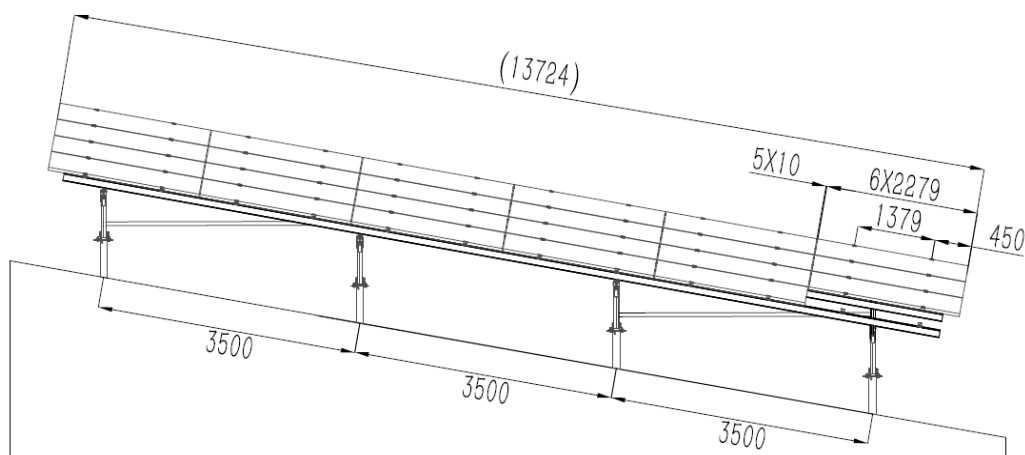


設置する前にお手元の設置平面図をよく読み、図面のサイズに基づいて架台パーツの特定と設置を行ってください。なお、本施工マニュアルは下記設置平面図一例の条件に基づいて説明しています。

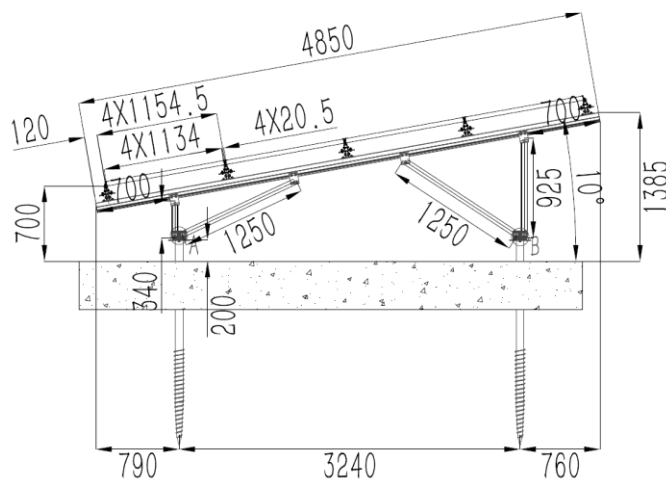
設置見取り図 横置き4段6列

横置き4段6列、寸法2279×1134×35mmの太陽電池モジュール (LP182*182-M-72)を傾斜角10度で設置した場合の設置例です。

正面図



側面図



■ 設置順序

I. 架台の設置

a. 基礎杭の設置

設置平面図上の寸法に基づき、基礎杭を水平面に対して垂直に地中に打ち込みます。その際、すべての基礎杭のフランジが同一水平面にあるように打ち込んでください。

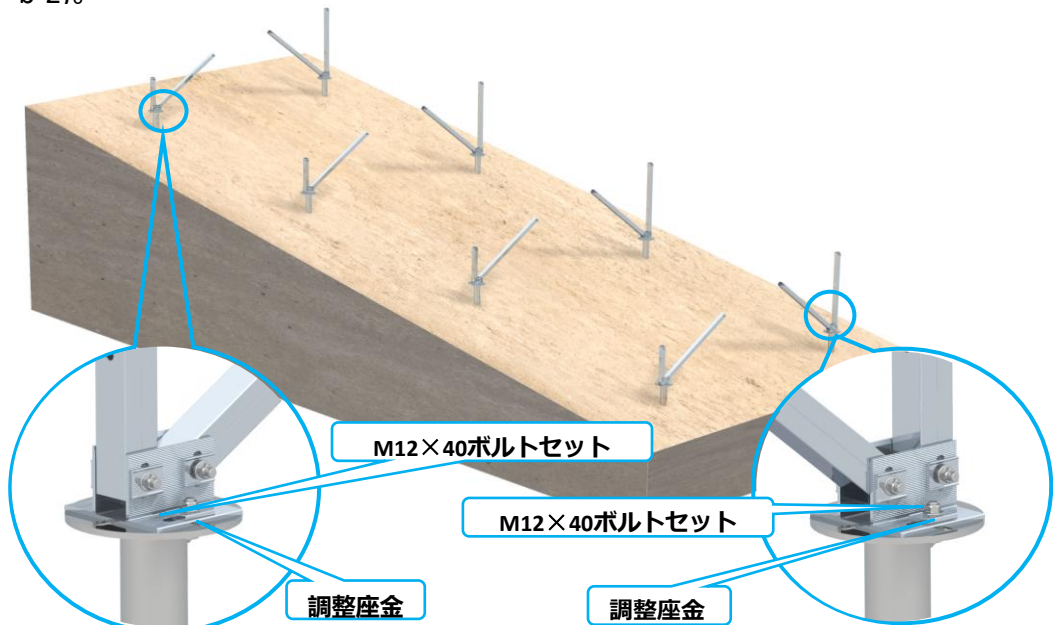


水平測量工具を使用し、打ち込んだ基礎杭のフランジが同一水平面にあるか否かを確認してください。傾斜や高低差がある場合は調整を行なってください。



b. 前・後柱材セットの設置

M12×40ボルトセットと調整座金で前・後柱材セットを基礎杭の上に固定します (図b-1、b-2)。

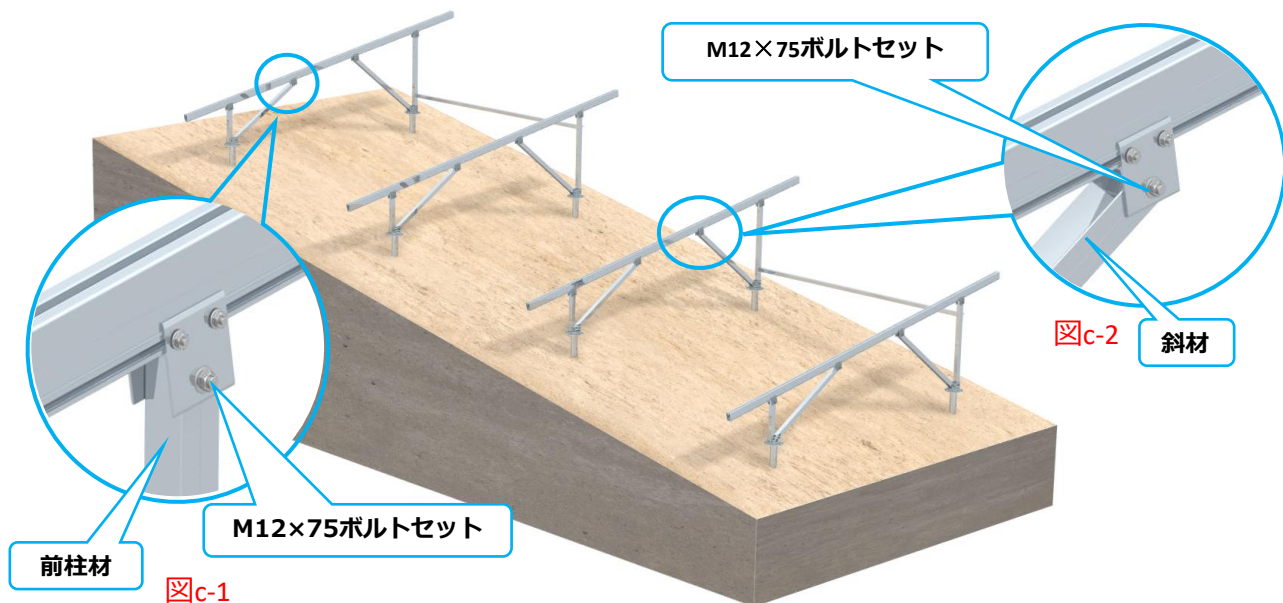


図b-1

図b-2

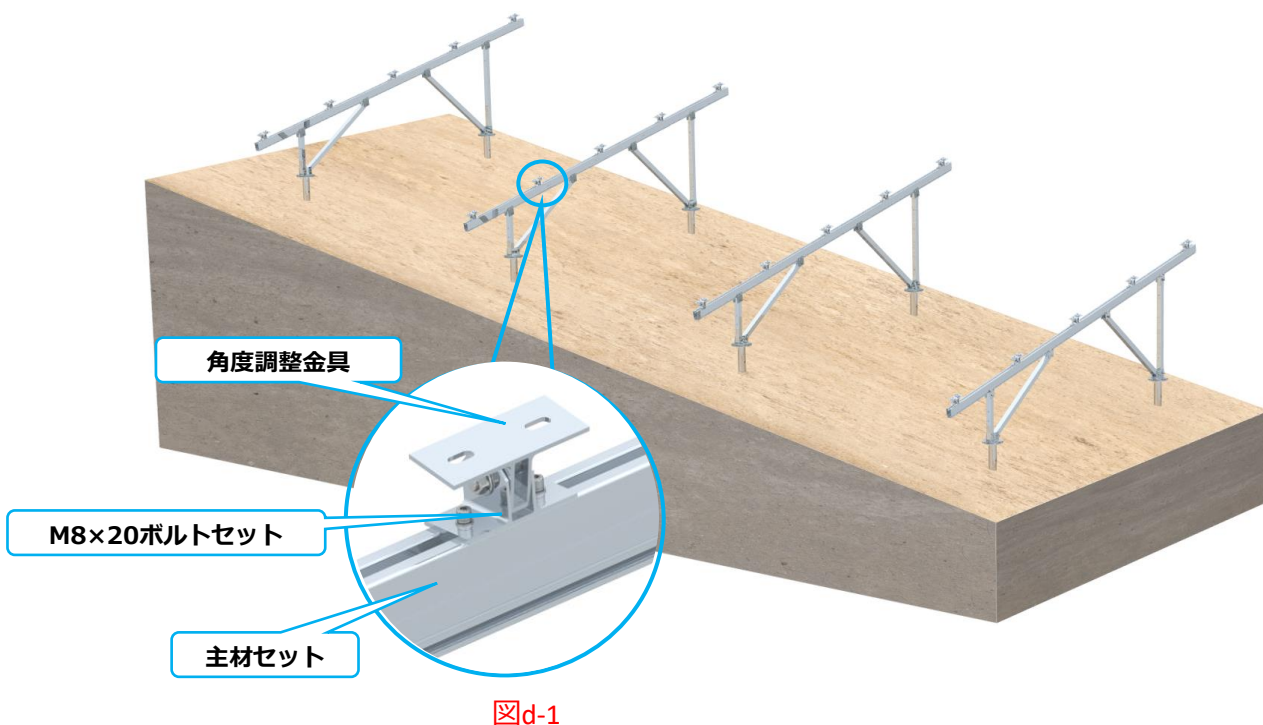
c.主材セットの設置

M12X75ボルト+フランジナットを使用して、主材と前部（後部）の柱および斜材に斜材コネクタを固定します（図c-1）。



d.角度調整金具の設置

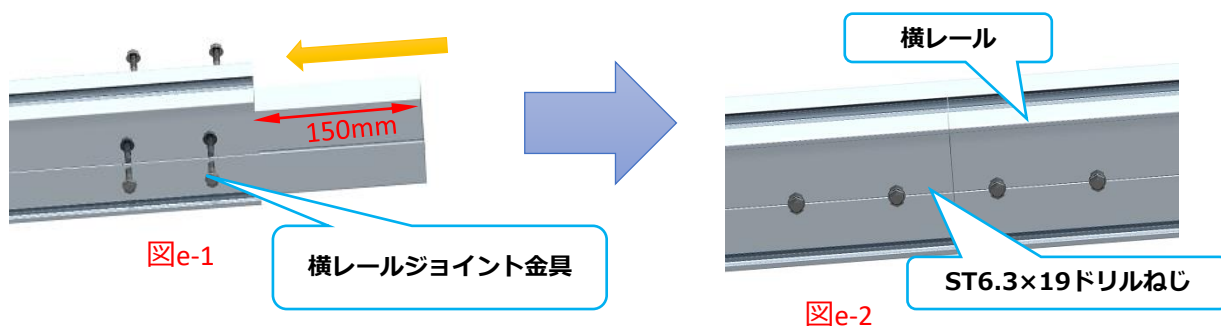
角度調整金具を主材に固定します。角度調整金具上部の傾きを調整し、傾斜地面と平行になるようにしてM8X20ボルトセットで締めます(図d-1)。



e.横レールの設置

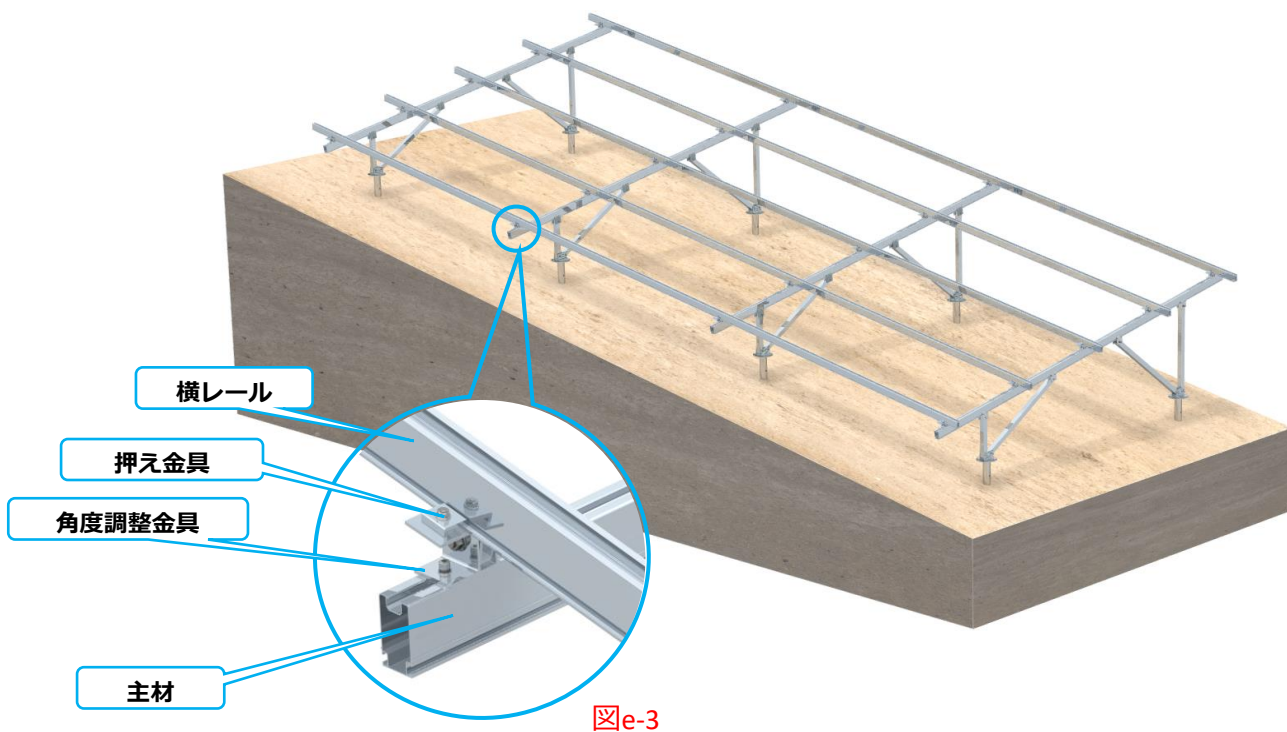
1.横レールのセッティング

- 1.横レールジョイント金具を矢印の方向(図d-1)へ横レールに差し込みます。
(ジョイント金具の端が150mmほど出るようにします)。ST6.3×19ドリルねじ4本
(横レールの両面各2箇所)でジョイント金具を固定します。
- 2.もう一つの横レールの端をジョイント金具に差し込みます(図d-2)。ST6.3×19
ドリルねじ4本(横レールの両面各2箇所)で固定します。
ジョイント金具にST6.3×19ドリルねじ合計8本を使用します。



1.横レールの固定

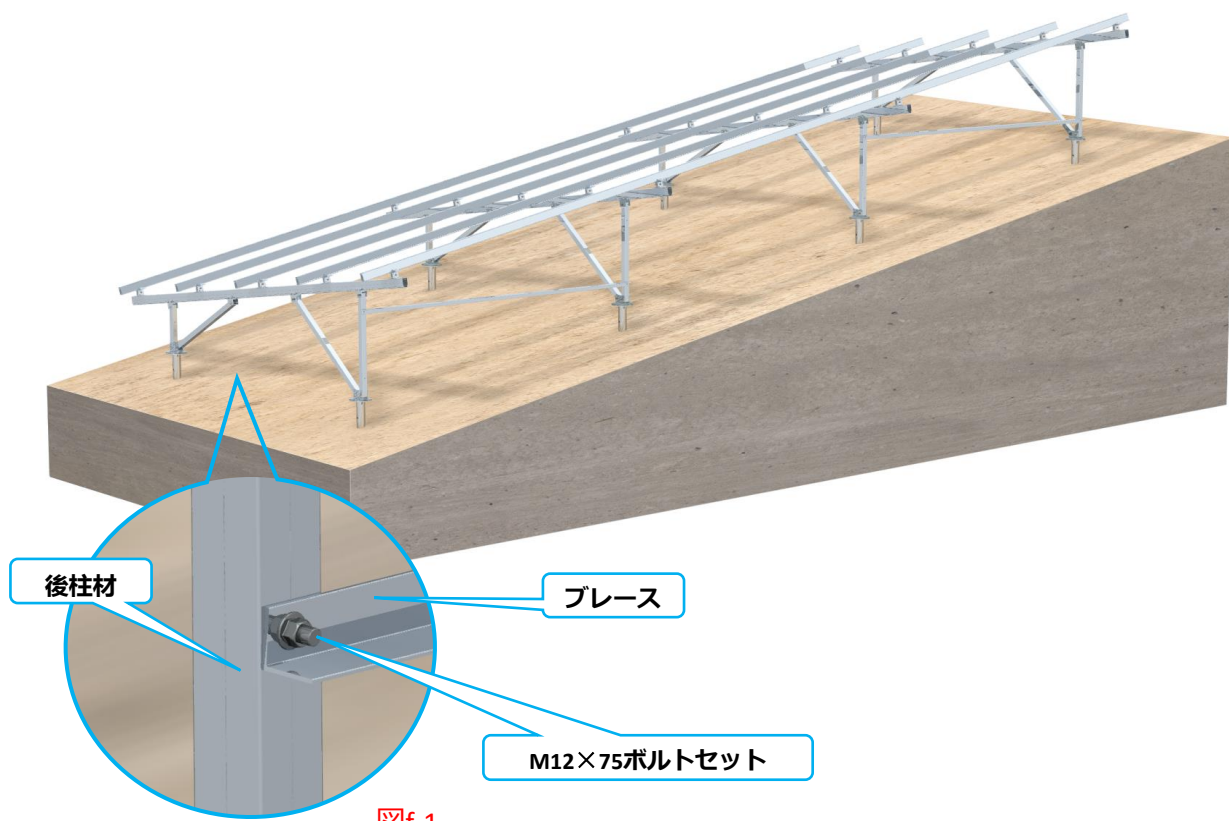
レール押え金具2個で主材の上に横レールを固定します。(図e-3)



杭の同一水平面と平行になるよう横レールを調整します。

f.ブレースの設置

M12×75ボルトセットでブレースを後柱材2本の間固定します(図f-1)。

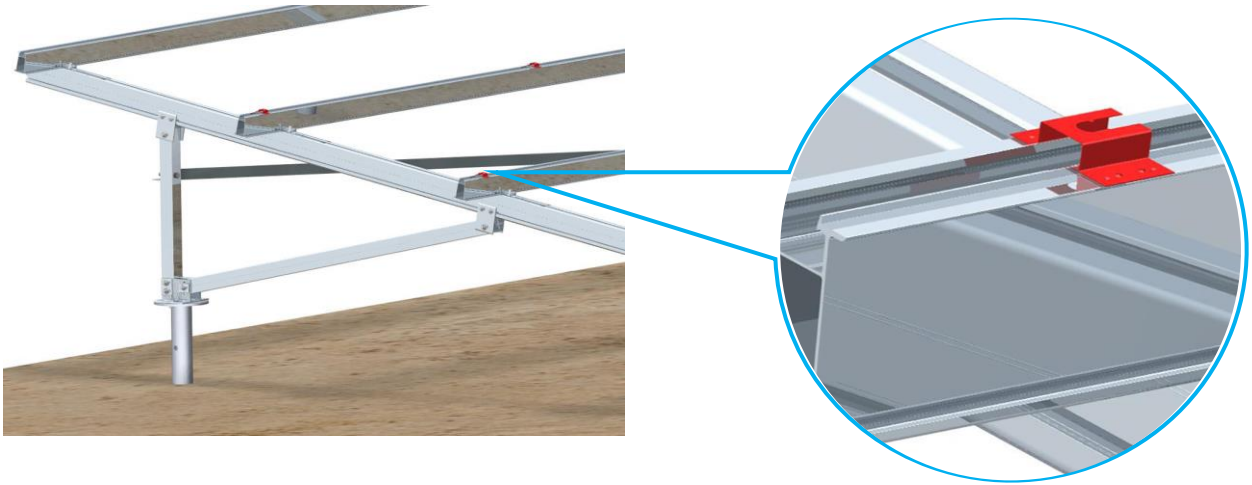


架台の設置完了です

Ⅱ.モジュールの設置

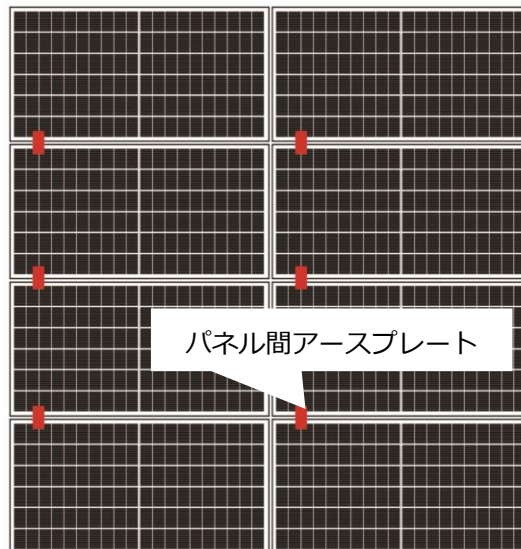
① パネル間アースプレートの設置

拡大図のとおり、パネル間アースプレートを表面の穴が空いている方向が右に向くように横レールの上に設置します。(全て同じ方向になるように向きを揃えて下さい。)



パネル間アースプレートの設置に関しては、下記の配置イメージ図を参照し、パネルの片側に取り付けて下さい。

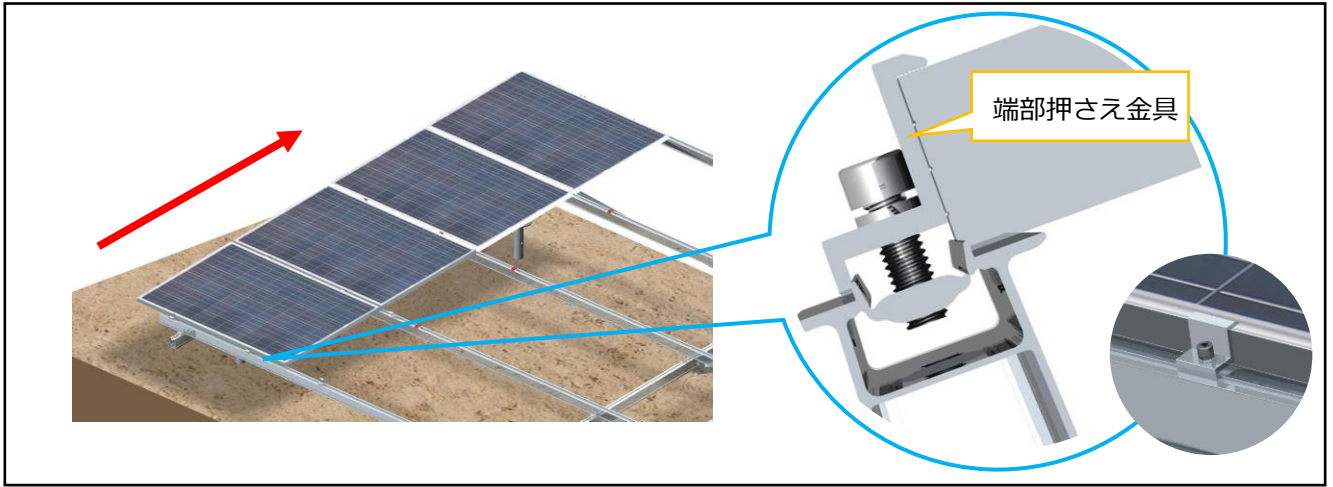
パネル間アースプレート配置イメージ



※パネル間アースプレートを設置することにより、各パネルと横レール105/75間の導通は取れますが、これだけではパネルの接地はされませんので、別途施工が必要です。

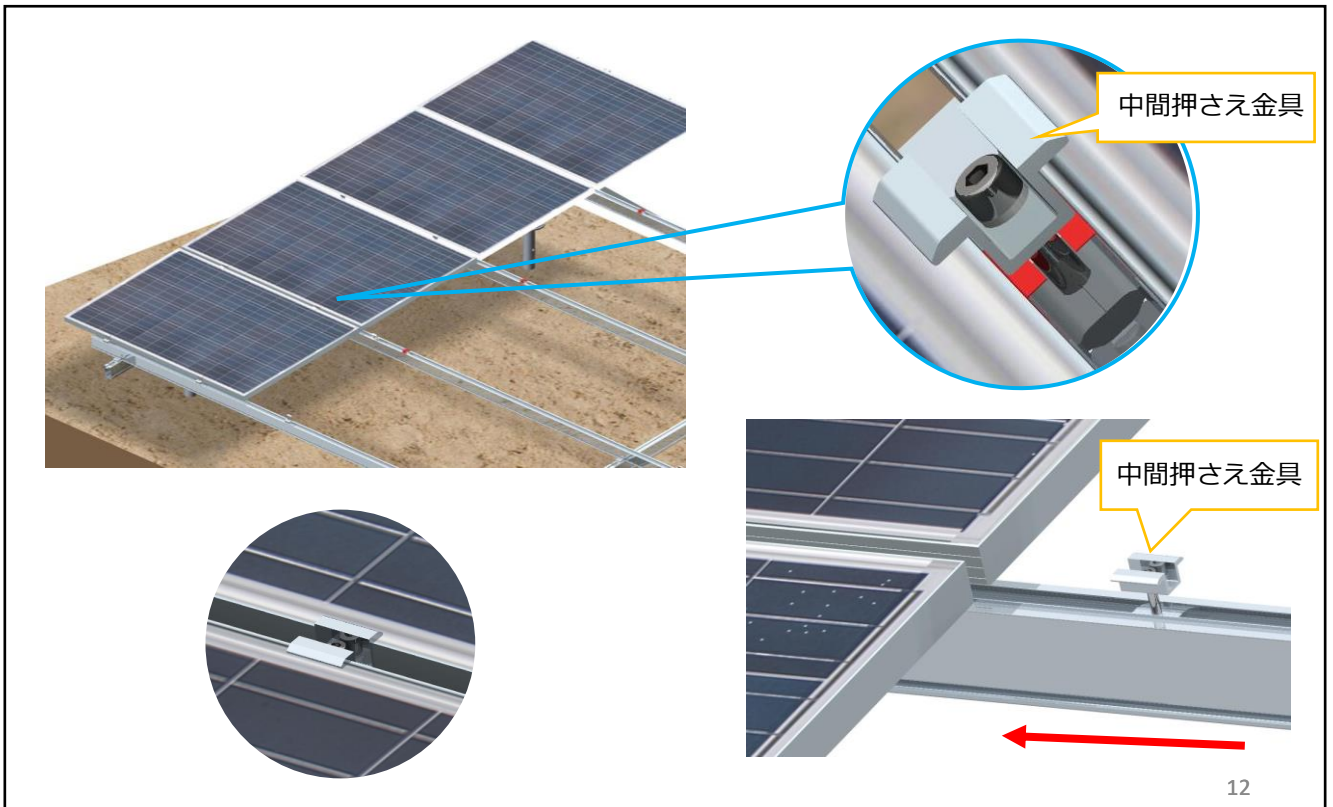
② 端部押さえ金具の取付け

端部押さえ金具を横レール75/105に取付け、固定します。
モジュールを横レール75/105に乗せ、位置調整をし、端部押さえ金具を締め付けて固定します。※モジュールは下から取付けることを推奨しています。

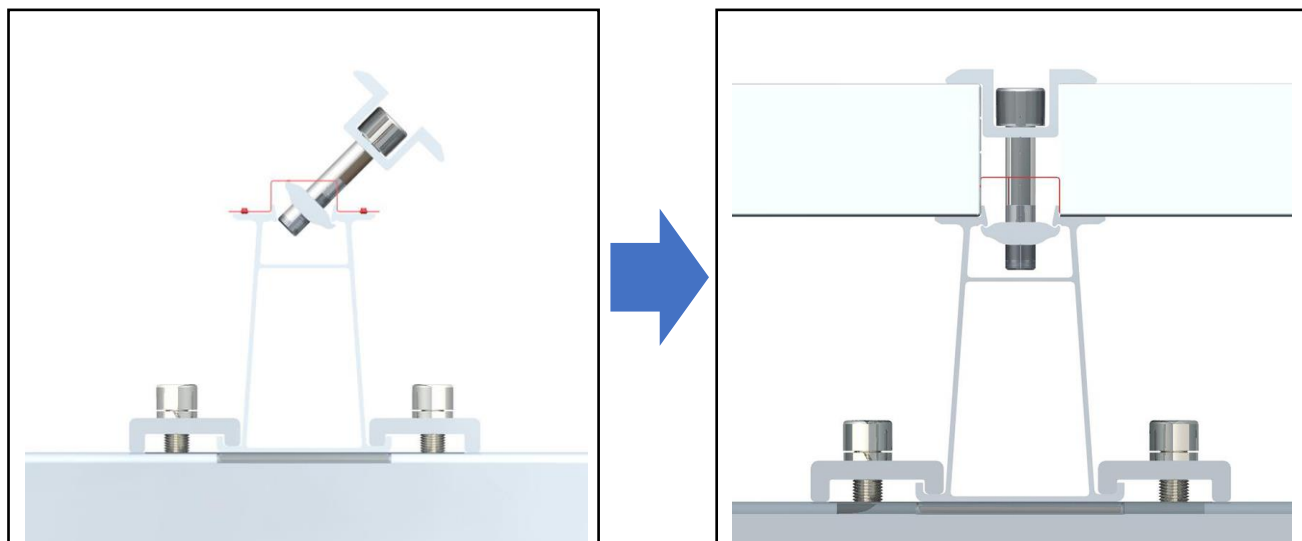


③ 中間押さえ金具の取付け

中間押さえ金具を横レール75/105に取付け、2枚目のモジュールを乗せて位置調整し、中間押さえ金具を締め付けてモジュールを固定します。(パネル間アースプレートをはめ込むようにして固定して下さい。)



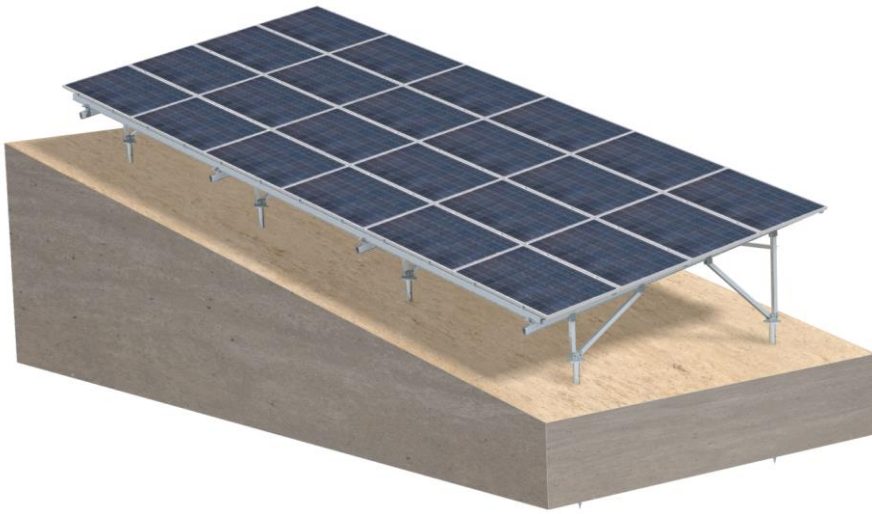
中間押さえ金具イメージ



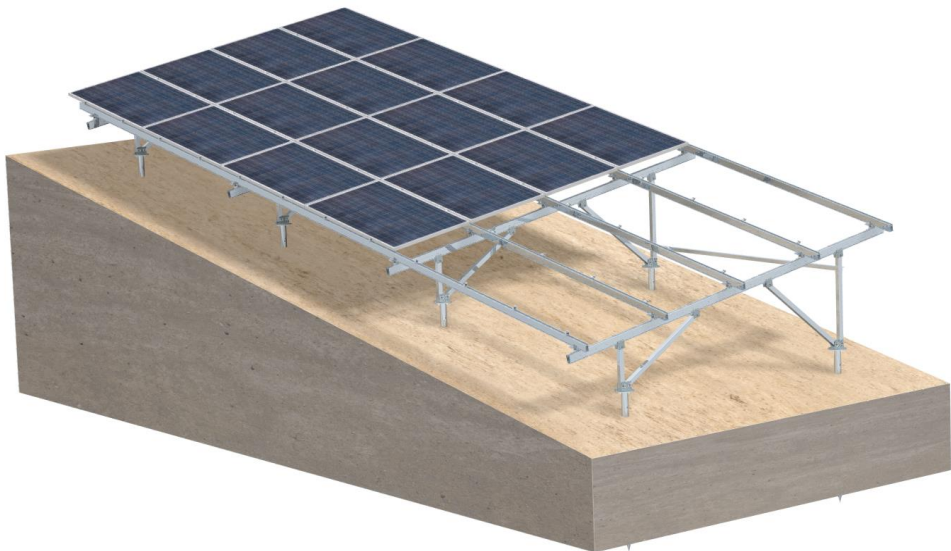
これまでのステップを参照し、システム全体のモジュールの設置を完了させます。

モジュールの設置完了です

Ⅲ. 全体設置イメージ図



全体設置イメージ図1



全体設置イメージ図2

MEMO

