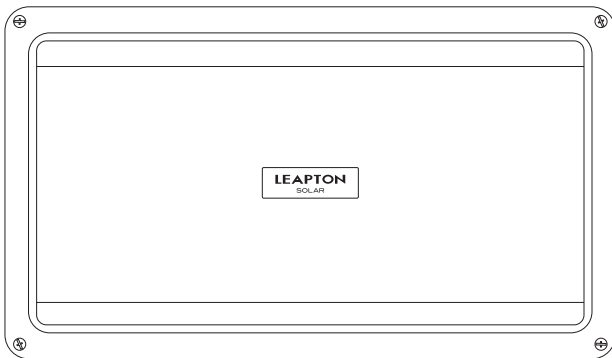


施工説明書 (施工業者様用)

住宅用太陽光発電システム 屋外用集中型パワーコンディショナ (接続箱一体型) (遠隔出力制御システム対応型) 品番 **SPSS-55D-LP** (5.5kW タイプ)



【お願い】

- 配線口部は雨水や小動物などが侵入しないようにパテなどで隙間を確実にシールしてください。
 - 圧着端子は適正に加工し、端子ネジは指定のトルク値で確実に締め付けてください。
 - 太陽電池モジュールからの直流と、システムからの交流の接続配線を間違えないでください。製品が故障します。
- 施工説明書をよくお読みのうえ、正しく安全に施工してください。特に「安全上のご注意」(2～3ページ)は、施工前に必ずお読みください。
- 施工説明書に記載されていない方法や、指定の部品を使用しない方法で施工されたことにより事故や損害が生じたときには、当社では責任を負えません。
- また、その施工が原因で故障が生じた場合は、製品保証の対象外となります。
- この施工説明書は工事終了後に施工業者様にて、お持ち帰りいただくようお願いいたします。



もくじ

安全上のご注意	2
施工の流れ	3
設置に関する禁止事項	4
施工場所の確認	5
施工前の確認	6
外形図・各部の名前	8
設置	11
配線	15
一括制御リモコンの取付け	18
最大 10 台設置時の設定方法	25
送信ユニットの接続	26
MODBUS 通信の接続方法	28
外部停止入力端子への接続	30
保護ガードの取付け	32
工事後の確認	33
整定値の設定	35
連系運転開始準備	38
前面パネルの取付け	39
点検コード履歴、積算電力について	39
点検コード	41
各種表示モードでの操作	42
整定値の設定一覧	裏表紙

安全上のご注意 必ずお守りください

人への危害、財産の損害を防止するため、必ずお守りいただくことを説明しています。

■ 誤った使い方をしたときに生じる危害や損害の程度を区分して、説明しています。

 警告	「死亡や重傷を負うおそれがある内容」です。	 注意	「軽傷を負うことや、財産の損害が発生するおそれがある内容」です。
---	-----------------------	---	----------------------------------

■ お守りいただく内容を次の図記号で説明しています。(次は図記号の例です)

 してはいけない内容です。	 実行しなければならない内容です。
--	--

警告

感電、けが、発煙、火災のおそれ



禁止

- この「施工説明書」に指示の無い配線、ネジなどには触れない
- 分解や改造、本体への穴開けは行わない
- 本体内部に雨水が入る状態や、施工場所や施工者がぬれた状態で施工しない
- 高温、多湿、ホコリの多い場所（納屋・屋根裏など）、密閉された空間（トイレ・押入れなど）に設置しない
- 水や油の蒸気にさらされるところ（キッチンなど）、下水・畜舎・温泉などで硫化ガスの発生するところ、可燃性ガスの漏れるおそれのあるところに設置しない
- 激しい風雨にさらされる場所に設置しない
- 壁面に設置するときに、固定ネジを壁の中にある金属製部材に接触させない
- 落下させた機器や変形した機器は使用しない
- 水抜き穴を塞いだり、キャップを取り外したりしない
- 保護シートを外さない
- 不安定な場所、振動または衝撃を受ける場所に設置しない



必ず守る

- 塩害地域など塩分の多いところでは屋内に設置する
- 施工は、製品の質量（壁取付板、保護ガードを含む 約 30kg）に十分耐えるところに確実に
行う
必要に応じて壁の補強をしてください。パワーコンディショナの落下によるけがのおそれがあります。
- 安全確保のため、2名以上で作業する
- 電気工事は、「電気設備に関する技術基準」「内線規程」「労働安全衛生規則」など関連法令に従って法的有資格者が施工する
屋外から本機にケーブルを引き込む際は、水が浸入しないよう対策してください。
- 電気配線工事作業中は絶縁手袋を着用する
- 接続作業を行う場合は、太陽電池モジュールに遮光シートをかぶせる
遮光シートをかぶせることができない場合は、日没後に接続作業を行ってください。
- 太陽光発電システム専用ブレーカ、パワーコンディショナ内の全ての開閉器を OFF（切）にしてから作業する
複数台設置する場合は、各パワーコンディショナの開閉器を OFF（切）にしてから作業してください。
- トルク指定がある場合、トルクドライバーを使用して指定のトルク値で確実に締め付ける
- パワーコンディショナ内の開閉器操作はすばやく行う
- 配線口に隙間ができないようコーキング材（変成シリコン材）やシール用パテでシールする
- 夜間設定用電源を使用する場合は、指定の AC アダプターを使用する
指定以外の AC アダプターを使用すると、発煙・感電・故障のおそれがあります。



アース線接続

- C種接地相当工事（ただし、接地抵抗 100 Ω以下）を確実に
行う
感電や雷などによる機器故障、およびテレビやラジオに受信障害が発生するおそれがあります。
アース線は太い線で短く配線してください。接地の詳細は、10 ページをご確認ください。

⚠ 注意

けが、感電、発煙、動作障害、故障のおそれ



禁止

- 一括制御リモコンをそのままの状態ですぐ屋外・外壁に設置しない
- 一括制御リモコンをパワーコンディショナ内に設置しない



必ず守る

- 本体の上、下、左、右には、放熱に必要なスペースを確保する
- 壁取付板の固定は付属の「工事用型紙」を使用する
正しく設置しないと、本機の落下によるけがのおそれがあります。
- 地中にケーブルを埋める場合や屋外にケーブルを施設する際は、電線管（PFD管）を使用する
- 安全のため作業時には防護手袋を着用する

遠隔出力制御について

本製品は、2015年1月22日公布の電気事業者による再生可能エネルギー電気の調達に関する特別措置法施行規則の一部を改正する省令と関連告示に対応した機器です。

遠隔出力制御を行うためには、対応した以下の機器が必要です。

- ・パワーコンディショナ（遠隔出力制御対応）
- ・出力制御ユニット（送信ユニット、モニター等）

また、電力会社によっては、原則インターネット接続が必要です。

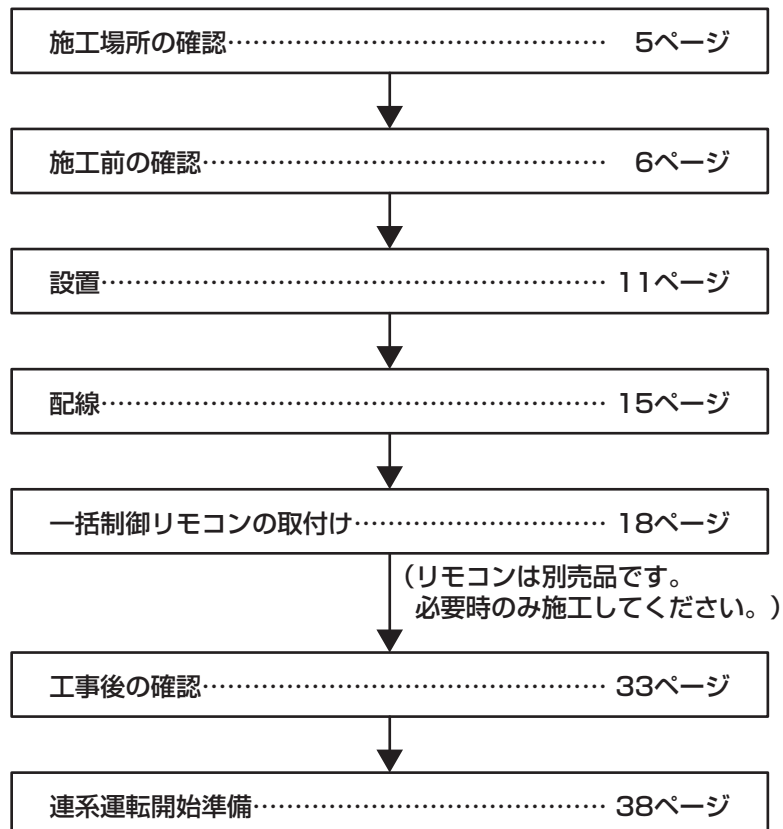
なお、インターネット回線をご準備いただく場合は、下記の費用はお客様のご負担となります。

- ・インターネット回線契約・利用に伴う費用 など

遠隔出力制御の内容につきましては、各電力会社のホームページをご覧ください。

遠隔出力制御の対応のため、出力制御ユニットのファームウェア（ソフトウェア）の更新や設置場所での作業（有償）が必要となる場合もあります。

施工の流れ



設置に関する禁止事項（よくお読みください）



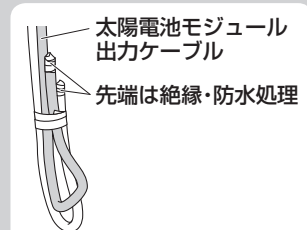
禁止

■ 次のような場所への設置および接続はしない

- 周囲温度範囲（ -20°C ～ $+50^{\circ}\text{C}$ ）の範囲外の場所、日中に直射日光の当たる場所
- 換気・風通しの悪い場所や夏場温度が著しく上昇する場所（屋根裏・トイレ・納戸・押入れ、床下など）、11ページの必要スペースが確保できない場所
- 温度変化の激しい場所（結露のある場所）
- 著しく湿度の高い場所（湿度90%を超える場所）
- 水上および常時水を浴びる場所、住宅の屋側から離れるなどして風雨の影響を著しく受ける場所、冠水のおそれのある場所、水はけの悪い場所
- 塩害地域（沖縄と離島の全域、外海の海岸から1km以内、瀬戸内海の海岸から500m以内または潮風が直接あたる場所）の屋外
海岸からの距離にかかわらず、周囲の状況により潮風の影響があると思われる場合は、塩害地域とみなしてください。
- 積雪地域（本製品が雪に埋もれるおそれや、落雪の衝撃を受けるおそれのある場所）
- 標高2000mを超える場所
- 上下逆さまや横倒しの設置
- 人の往来の妨げになる場所
- メンテナンスが容易に行えない場所
- 上下設置する場合において、3台以上を上下に設置
- ボールなどが当たるおそれのある場所（野球場・サッカー場など）
- ガス機器などと並列設置する場合において、燃焼ガスや排気が直接または間接的に当たる場所
- 過度の水蒸気・油蒸気・煙・塵埃・砂ボコリや塩分・腐食性物質・爆発性/可燃性ガス・化学薬品・火気、燃焼ガスにさらされる場所およびさらされるおそれのある場所
- 高周波ノイズを発生する機器のある場所
- 壁の変色や排熱、機器特性上の電磁音が気になる場所
- 騒音について厳しい制約を受ける場所（寝室の壁への設置は避けることをお勧めします）
- テレビやラジオなどのアンテナ、アンテナ線より3m以上間隔をとれない場所
- 電氣的雑音の影響を受けると困る電気製品の近く
PLC、LANなど通信を利用する機器については、相互に干渉し正常な動作ができなくなる場合があります。
- アマチュア無線のアンテナが近隣にある場所
近隣にアマチュア無線のアンテナがあるとところに太陽光発電システムを設置すると、太陽光発電システムの機器や配線から発生する電氣的雑音（ノイズ）を感度の高いアマチュア無線機が受信することで通信の障害となる場合がありますので設置はお控えください。
- 信号線を電力線と並走させたり、同一電線管におさめること
- 商用電源の電圧を制御する機器（調光器などの省エネ機など）との併用
- その他特殊な機器（医療機器・通信機器・発電機）への接続
- その他特殊な条件下（自動車・船舶など）
（感電・火災・故障・電磁波雑音の原因になります）
- 一括制御リモコンをパワーコンディショナ内に設置すること
故障または、動作障害のおそれがあります。

■ 太陽電池モジュールの出力ケーブルの先端処理について

- 太陽電池モジュールからの白と黒の出力線が短絡するとスパークして大変危険です。
（日射がある限り直流電流が流れ続けます。）
- 太陽電池の設置後、出力線の接続作業までに時間を要する場合は、雨水や露などによる短絡を防ぐため、各出力線の先端部分が重ならないよう右図のように確実に絶縁および防水処理を行ってください。
（特に子供の手の届かない高さで処置してください。）



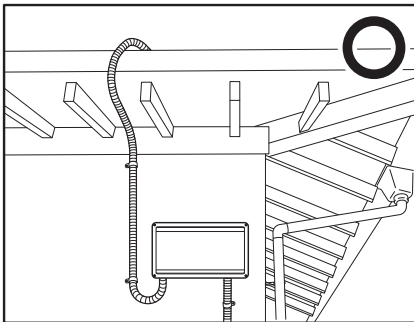
施工場所の確認

- 日中に直射日光の当たらない場所
- 周囲温度が -20°C ~ $+50^{\circ}\text{C}$ の範囲内の場所
- 標高2000m以下の場所
- 機器特性上の電磁音が気にならない場所
- パワーコンディショナを水平・垂直に正しく設置できる場所
- テレビやラジオなどのアンテナ、アンテナ線より3m以上間隔をとれる場所
- 放熱を良くするため、乾燥した風通しの良い場所
- 湿度が高くない場所、結露の無い場所
- 激しい風雨にさらされない場所
- アマチュア無線のアンテナが近隣に無い場所

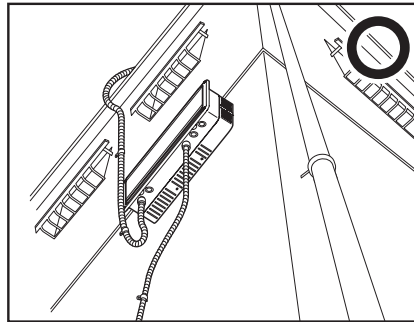
設置イメージ図

良い設置場所の例

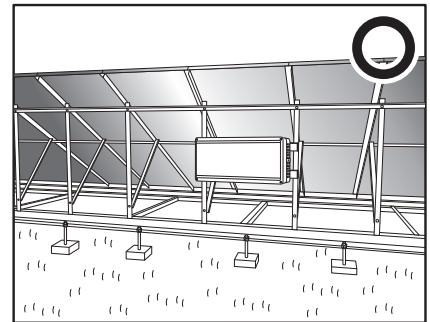
- ・ 配線を通した穴や周囲は、雨水や小動物の侵入を防ぐため防水処理を確実に行ってください。
- ・ 日中に直射日光の当たらない場所に設置してください。



軒下に設置
(上方のスペースを確保してください)

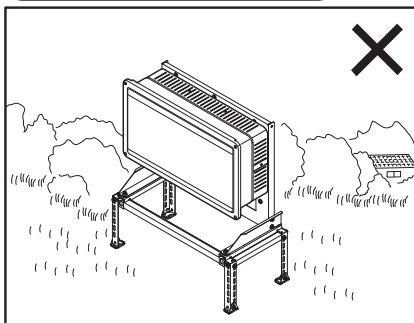


外壁に設置

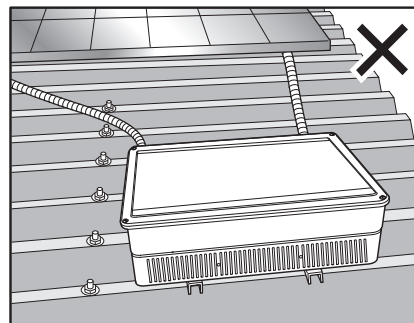


太陽電池モジュールの下で、日光を遮り
風雨の影響を著しく受けないこと

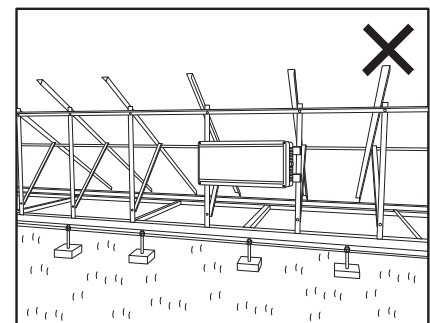
悪い設置場所の例



屋根、壁の無い屋外への設置



平置きで設置

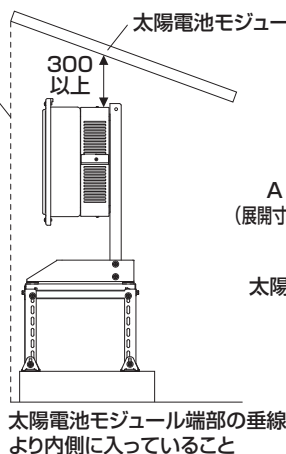
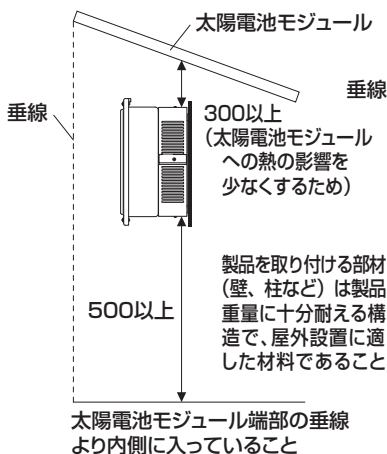


太陽電池モジュールが無い状態の野立て設置

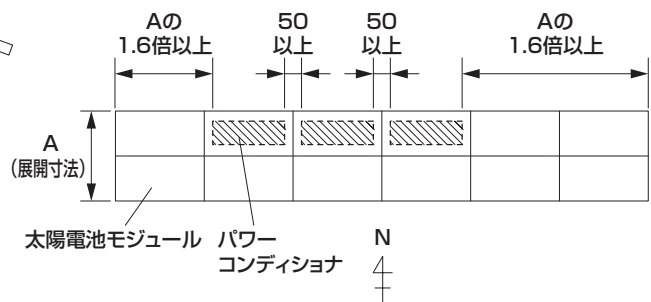
野立て・地上設置の場合

■独立した壁に固定する場合

■平地置台セットを用いる場合



設置例(モジュール横置き上部2段)上から見た図



風雨の影響を弱めるため、パワーコンディショナはなるべく太陽電池アレイの中央寄りに設置してください。

(単位:mm)

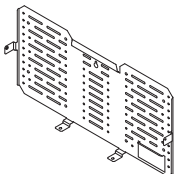
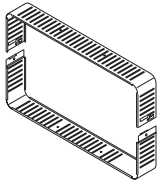









ご注意

- パワーコンディショナ背面から風雨の影響を受けにくい設置をしてください。

施工前の確認


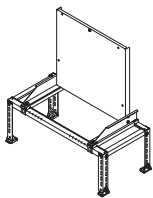
■同梱物

同梱物を確認し、本機の外観にキズ、へこみなどの異常が無い事をご確認ください。

付 属 部 品	形 状	個数	付 属 部 品	形 状	個数
壁取付板		1	保護ガード (上・下)		各1
開閉器用圧着端子 5.5-AF4A-S (日本圧着端子製造株式会社)		8	壁取付板固定ネジ M5×60		11
アース線用圧着端子 (R5.5-5) (日本圧着端子製造株式会社)		1	保護ガード固定ネジ M4×12		6
系統側接続用ケーブル用 圧着端子 (8-5NS) (日本圧着端子製造株式会社)		3	開閉器用端子カバー		4
			取扱説明書		1
絶縁キャップ TCM-53	 (赤/青)	各4	検査成績書		1
絶縁キャップ TCM-53-16	 (緑)	1	施工説明書 (本書)		1
絶縁キャップ TCM-81-13	 (青)	3	工事用型紙		1

■別売品

● 必要に応じて、以下の別売品より選んでご用意ください。

部品名/品番	形 状	部品名	ケーブル長	品番
一括制御リモコン ※1 SPUR-1MA-LP (パワーコンディショナ) (最大10台まで接続可能)		パワコン・リモコン間 ケーブル	5m	POKC050B
			15m	POKC150B
			30m	POKC300B
屋外パワコン用 平地置台セット ※2 POKBP55UD2G		パワコン間ケーブル	1.5m	POKC015P
			5m	POKC050P
			30m	POKC300P
		リモコン・送信U間 ケーブル ※3	3m	POKC030F
			15m	POKC150F
			パワコン・送信U間 ケーブル ※3	15m
30m	POKC300C			

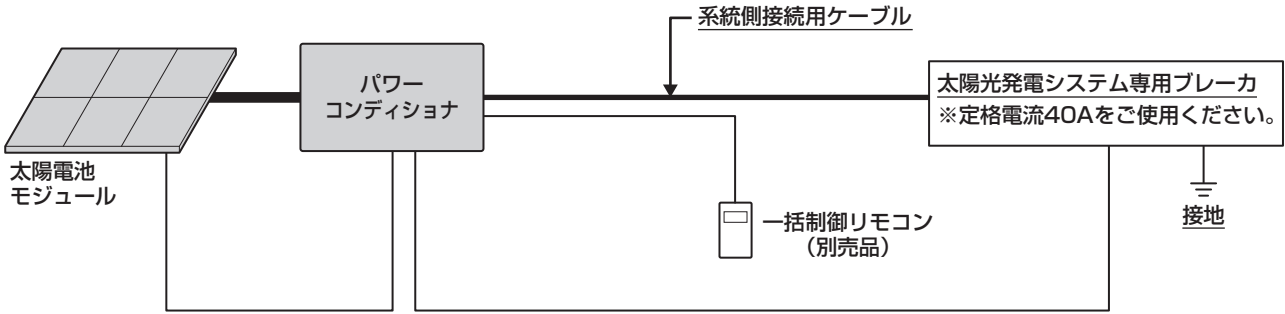
※1：リモコンを使用する場合は、パワコン・リモコン間ケーブルが必要ですので、適した長さのものを上記の別売品より選んでご用意ください。

※2：壁掛け設置が困難で自立設置が必要な場合に、使用してください。使用時は、本体底部の状態表示部の視認性が悪くなるため、リモコンを使用されることを推奨します。

※3：送信ユニットを使用するときいずれかのケーブルが必要です。

※別売品は、それぞれに付属の施工説明書を本書とあわせてお読みになり正しく施工してください。

■現地調達品 〈1点接地の例〉



現地調達品	ケーブル種類	ケーブル径 (mm ²)	圧着端子型番 ※1	絶縁キャップ	個数
系統側接続用ケーブル	CV、CE/F、VV3芯	8	8-5NS	8mm ² 用	3
		14	14-5NS	14mm ² 用	3
アース線 (太陽電池架台)	-	5.5	R5.5-5	5.5mm ² 用	1
アース線 (パワーコンディショナ)	-	5.5	R5.5-5	5.5mm ² 用	1
通信線：ツイストペア線 (MODBUS通信用)	FCPEV	φ0.9-1P	電線むきしろ 7~8mm	-	-
PFD管および防水コネクタ (耐候性および防水性タイプ)	配線に使用するPFD管は呼び径28に適合するものをご使用ください。 また、PFD管は耐候性および防水性のあるものをご使用ください。 防水コネクタは、外径が47mm以下のもので、PFD管に合うものをご使用 ください。				
壁取付板固定ネジ/ 一括制御リモコン取付金具固定ネジ	木質壁材で無い場合は、必要に応じて適切な固定ネジを入手してください。				
スイッチボックス 丸皿小ネジM4×35	リモコンをスイッチボックスを使用して壁に固定する場合に入手してください。				
シール用パテ ※2	AP-200-I (推奨) を現地調達してください。				
コーキング材 ※3	<ul style="list-style-type: none"> ●セメダイン(株)製POSシールマルチ(変成シリコン)相当品を使用して、壁取付板固定ネジをシールしてください。 ●信越化学工業(株)製KE-4898(低分子シロキサン低減タイプ)またはケイミュー(株)製スーパーKMEWシールを使用して、配線口をシールしてください。 				

※1 圧着端子の型番は参考品番(日本圧着端子製造株式会社製)を記載しております。

※2 シール用パテの型番は因幡電機産業株式会社製を記載しております。

※3 シロキサンガス発生による電子部品の接点不良を防ぐため、必ず指定のものを使用してください。

■系統側接続用ケーブル配線長制限 (推奨値)

		パワーコンディショナ↔分電盤間
ケーブル径	8mm ²	20m以内
	14mm ²	25m以内

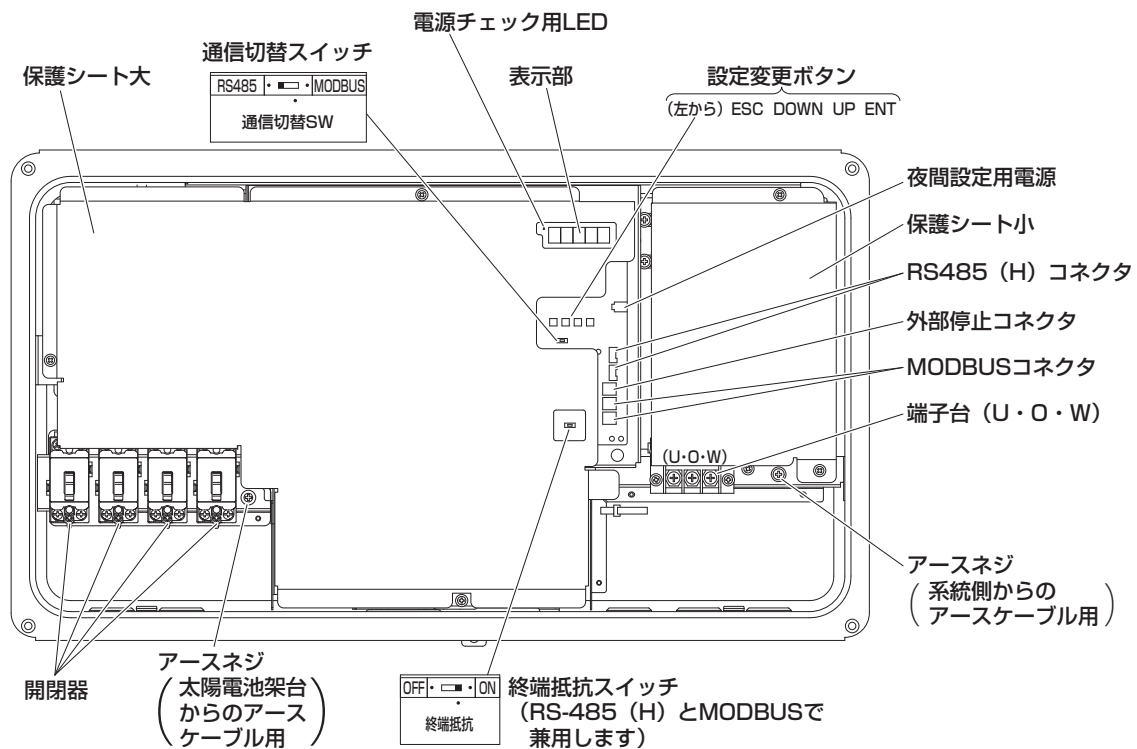
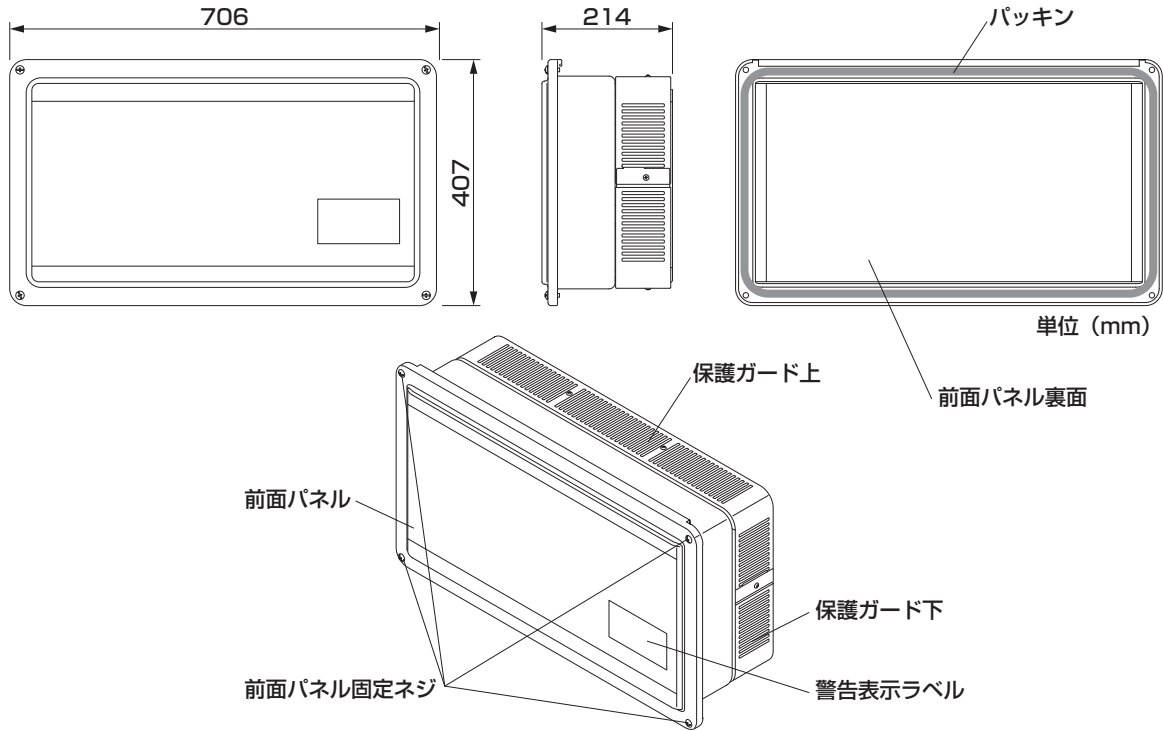
※パワーコンディショナ↔分電盤間は、系統電圧と電圧上昇抑制値とのマージンに対して、電圧降下値を小さくすること。(左記のケーブル配線長制限は、電圧降下値1.5Vでの計算値です)

■太陽電池の構成条件

- 下記の条件をお守りください。
いかなる条件(環境、太陽電池特性を含めて)においても
 - ・ 起動電圧： DC90V 以上
 - ・ 入力運転電圧範囲： DC50 ~ 450V
 - ・ 最大入力動作電流： 42A (合算値。最大 14.5A/1 入力)
 - ・ 短絡電流： 最大 15A/1 入力

外形図・各部の名前

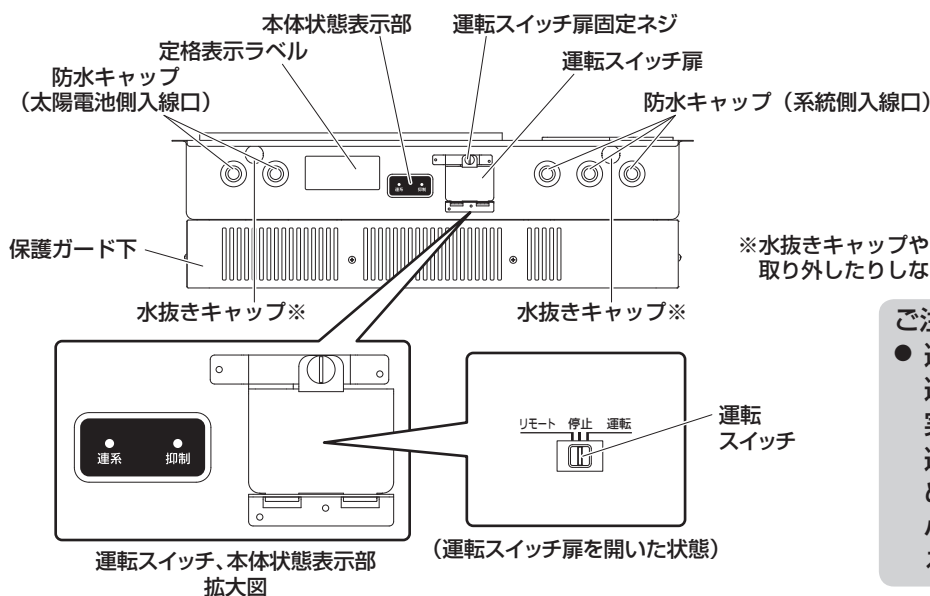
〈パワーコンディショナ〉



ご注意

- 保護シートを取り外さないでください。感電のおそれがあります。
- 一括制御リモコンによる通信 (RS-485 独自方式) と MODBUS 通信 (⇒ 28 ページ) は切替式です。通信切替スイッチにて、切替をしますので、併用できません。

(パワーコンディショナ底部)



※水抜きキャップやその水抜き穴を塞いだり、取り外したりしないでください。

ご注意

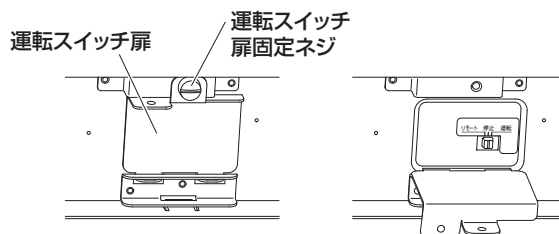
- 運転スイッチ扉を閉める際は、運転スイッチ扉固定ネジを確実に締め付けてください。運転スイッチ扉固定ネジの締め付けが不十分の場合、雨水・小動物の侵入により、故障するおそれがあります。

運転スイッチ扉の開け方

右図の運転スイッチ扉固定ネジを緩めて開けてください。運転スイッチ扉固定ネジが緩まない場合は、マイナスドライバーをご使用ください。

ご注意

- 運転スイッチ扉を開ける際は、運転スイッチ扉と運転スイッチ扉固定ネジが落下しないように気をつけてください

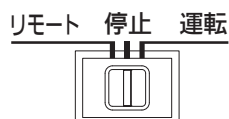


運転スイッチ

運転スイッチを操作することで、パワーコンディショナの運転・停止を行うことができます。

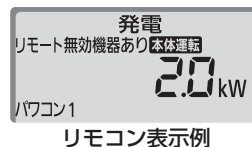
一括制御リモコンで操作する際は必ず、運転スイッチを**リモート**にしてください。

一括制御リモコンを使わない場合は、運転スイッチを**運転**にしてください。



運転スイッチによる運転状態

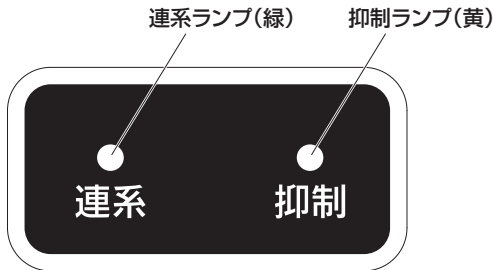
- **運転** : パワーコンディショナは運転します。
(本体状態表示部の連系ランプが点滅し、約5分後に連系ランプが点灯に変わり、連系運転を開始します。一括制御リモコンを接続している場合は、リモコン表示部に右図の内容が表示されます。)
- **停止** : パワーコンディショナは停止します。
(連系ランプは消灯します。)
一括制御リモコンを接続している場合は、リモコン表示部には何も表示されません。
- **リモート** : 一括制御リモコンでパワーコンディショナの運転・停止を行うことができます。



外形図・各部の名前（つづき）

本体状態表示

本体下部にある本体状態表示部により運転状態を判別できます。



本体状態表示部による運転状態

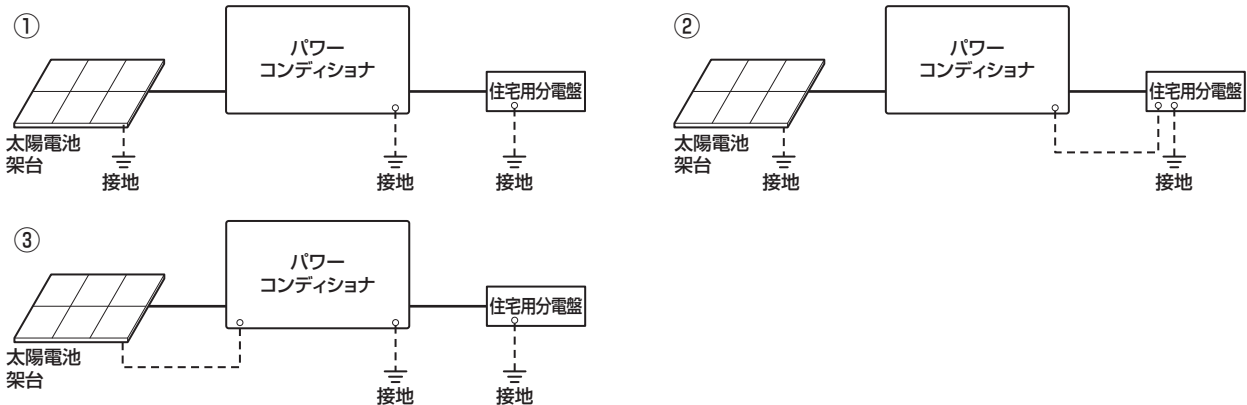
- 連系（点滅）：パワーコンディショナは、連系準備中です。
（点灯）：パワーコンディショナは、正常に連系運転しています。
- 抑制（点灯）：パワーコンディショナは、電圧上昇抑制動作中です。
- 両点滅（全点滅）：「連系」「抑制」のランプがともに点滅します。
パワーコンディショナの運転に問題が発生していますので、内部の表示部で状態をご確認ください。

お知らせ

- リモコン使用の場合、異常発生時には、点検コードがリモコンに表示されます。

アース線の配線方法

〈多点接地の例〉



※ 1 点接地を基本といたしますが、現場の状況に応じて多点接地工事を行っても構いません。
屋外から本機にケーブルを引き込む際は、水が浸入しないよう対策してください。

■アースについて

パワーコンディショナは確実にアース接続できるように接地（アース）端子付仕様としています。

感電防止のため、必ずアースを確実に取り付けてください。

- 設置場所の変更や移設の際にも、必ずアース（接地）をご使用ください。
- アース（接地）が無いときは電気設備技術基準に基づき、必ず電気工事士による接地工事を行ってください。
- ガス管や水道管、電話や避雷針のアース回路および漏電遮断器を入れた他の製品のアース回路には、接続しないでください。

お願い

- パワーコンディショナは使用電圧が 300V を超過しますので C 種接地（電技解釈第 29 条）ですが、低圧電路に接続され、地絡を生じた場合に 0.5 秒以内に当該電路を自動的に遮断する装置を施設するシステムですので、接地抵抗値は 500 Ω 以下となります（電技解釈第 17 条第 3 項一号）。より安全性を高めるために接地抵抗 100 Ω 以下の接地工事をお願いします。

設置

設置スペースと壁構造

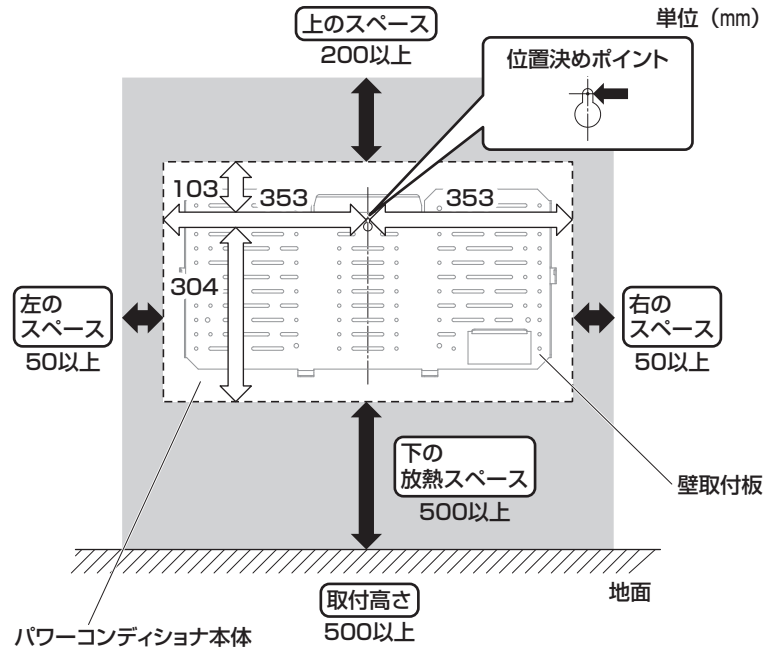
- 設置する場所は、パワーコンディショナの質量に耐える壁構造であることを確認してください。必要により壁の補強を行ってください。
- 設置予定の壁構造に問題がある場合や、下記のスペースを十分に確保できない時など壁面設置ができない場合は、別売品の屋外パワコン用平地置台セット：POKBP55UD2G を用いて設置してください。設置については平地置台セットに同梱の施工説明書を参照してください。
- メンテナンスが容易に行えない場所には設置しないでください。
- 付属の工事用型紙に従って上下左右の寸法を選定してください。

■放熱・据付工事に必要なスペース

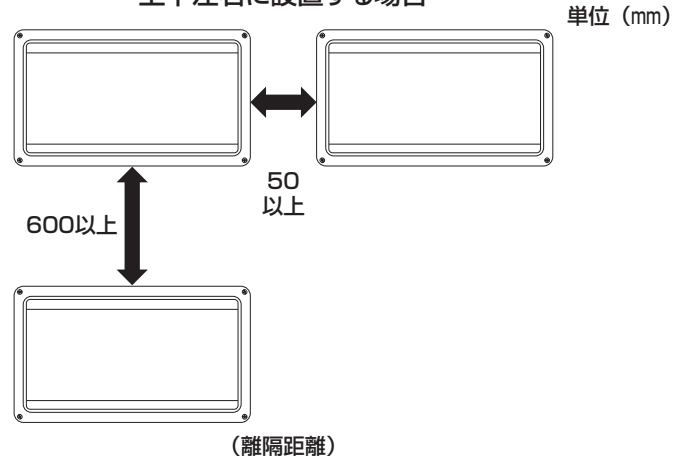
↔印の寸法は、本体と境界（壁など）のスペースです。必ず確保してください。

⇄印の寸法は目安です。必ず工事用型紙を使い、位置を決定してください。

- 下の放熱スペースは 500mm 以上を確保してください。
- 床面・地面などとの取付高さは、必ず 500mm 以上を確保してください。
- パワーコンディショナ本体前面の手前に、作業するスペースのため、800mm 以上の空間を確保することを推奨します。
- 800mm（推奨）の確保が難しい場所への設置は、あらかじめ施工可能であることをご確認のうえ、設置してください。
- ガス機器などと並列設置する場合は、ガス機器側の隔離距離も確認のうえ、燃焼ガスが直接当たらないような位置・高さに設置してください。
- 上下設置する場合には、600mm 以上を確保する必要があります。
- 設置環境により、上下設置時に温度上昇抑制制御が働く場合があります。
- 左右並列設置する場合には、50mm 以上の間隔が必要です。全長の短いスタビドライバーなどを用い、側面のネジを締めてください。
- 設置場所により、記載のスペースの他に、操作やメンテナンスなどに必要なスペースを確保する必要があります。



上下左右に設置する場合

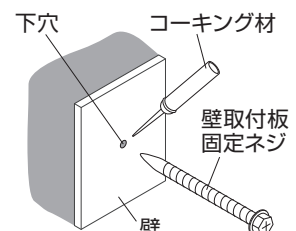


ご注意

- ↔印の寸法は、必ず確保してください。故障や事故などの原因になります。
- 上下設置する場合、2台設置までとなります。
- 野立て設置をする際には、施工場所の確認のページを確認してください。
- 設置場所は必ず設置に関する禁止事項のページを確認して決めてください。
- パワーコンディショナの上側 200mm 以上確保しないと、保護ガード上が取り付けられないことがあります。

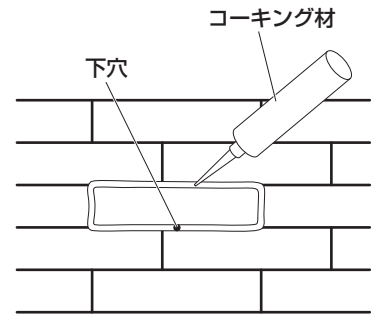
外壁への壁取付板の固定と配線引込みについて

- 壁に下穴を開け、コーキング材（現地調達「セメダイン（株）製 POS シールマルチ（変成シリコン）相当品」）を入れ込み、壁内部へ水が浸入しないように処理をします。その後、付属の壁取付板固定ネジでネジ込んでください。
- 壁取付板固定ネジは、各ネジを頂点とする多角形の面積が最大となるように、更に壁取付板固定ネジの上下の間隔が最大となるように配置してください。



設置 (つづき)

- 壁の材質により付属の壁取付板固定ネジが使用できない場合、壁の材質に応じたネジを現地で調達して使用してください。
- パワーコンディショナを取り付ける外壁材に溝がある場合には、壁面の防水機能を保つため、右図のように壁取付板を固定するビスを打つ箇所は全てにコーキングを行った後に下穴を開けてください。

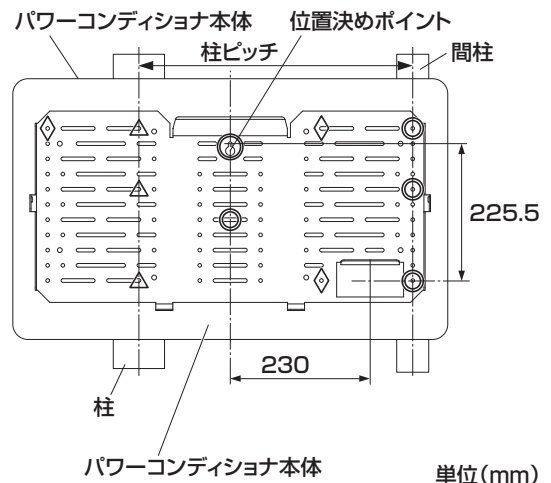


※ネジ止めを1か所する場合の例です。

壁取付板の取付け方法

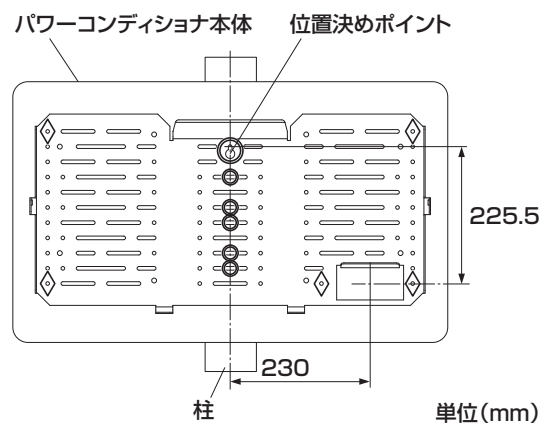
1. 工事用型紙をパワーコンディショナ取り付け予定の場所に貼り付けてください。
- 2-A. 外壁内の柱と間柱に取付ける場合
右図 A を参照して工事用型紙の ◯ 位置決めポイントの位置に合わせて付属の壁取付板固定ネジ 1 本を仮止めしてください。
※柱ピッチは 415、430、445、455、500 に対応しています。
詳細な位置は、工事用型紙をご確認ください。
- 2-B. 外壁内の柱 1 本に取付ける場合
右図 B を参照して工事用型紙の ◯ 位置決めポイントの位置に合わせて付属の壁取付板固定ネジ 1 本を仮止めしてください。
3. 工事用型紙の柱ピッチに合わせて、水平になるように、もう一か所を仮止めします。
4. 壁の固定ネジを外し、工事用型紙を外してください。(6. で取付穴の確認で使用しますので、捨てないでください)
5. 2. で仮止めした壁取付板固定ネジを再度取り付け、壁取付板の ◯ を引っ掛けてください。
- 6-A. 外壁内の柱と間柱に取付ける場合
右図 A の 5 か所の◎部と 3 か所の△部と 3 か所の◇部に、付属の壁取付板固定ネジで壁に固定してください。◇部が取付場所により固定できない場合は、任意の位置にバランスよく固定してください。
- 6-B. 外壁内の柱 1 本に取付ける場合
右図 B の壁取付板の中央 6 か所の◎部と 5 か所の◇部に、付属の壁取付板固定ネジで壁に固定してください。◇部が取付場所により固定できない場合は、任意の位置にバランスよく固定してください。

A. 柱と間柱に取付ける場合 (柱ピッチ 500)



※イラストの柱・間柱は壁内の柱を示しています。

B. 柱 1 本に取付ける場合



記号の意味

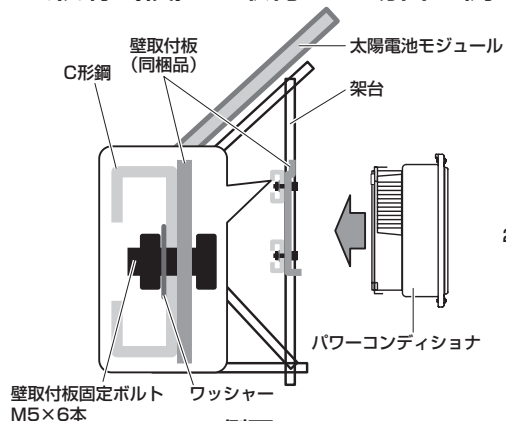
- ◎：必ず固定する箇所
- △：必ず固定 (柱ピッチにより変動) する箇所
- ◇：任意の位置にバランスよく固定する箇所

ご注意

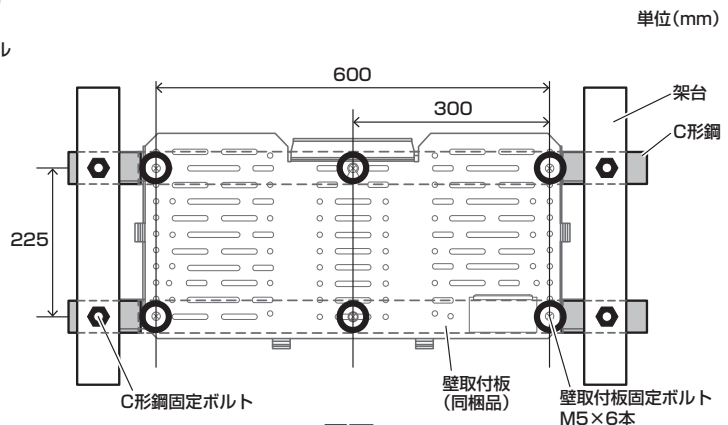
- 間柱 1 本のみに取り付けしないでください。強度が足りず、パワーコンディショナが落下する場合があります。
壁取付板は必ず合計 11 本のネジで固定してください。

C 形鋼を用いた取付け

■ C 形鋼（横）で取付ける場合の例



側面



正面

C 形鋼（C チャンネル）を利用した架台へのパワーコンディショナの取付けも可能です。

例を参考に同梱の壁取付板を使用し、取付けを行ってください。

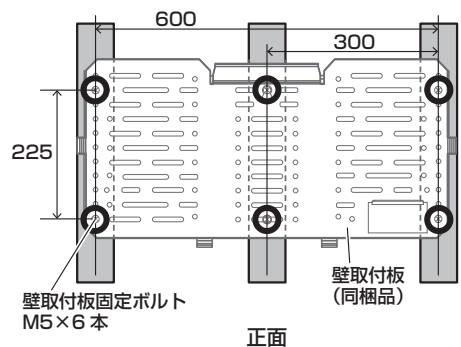
取付けの際には下記に気を付けてください。

- ・ C 形鋼は、高さ 60 × 奥行き 30 × 厚さ 1.6mm 以上（板厚は必ず 1.6mm 以上）
- ・ 壁取付板が水平であること
- ・ 壁取付板固定ボルト（M5・現地手配品）を使い、6 か所を確実に留めること

また、C 形鋼を縦で取付けるときには右図を参考にしてください。

C 形鋼を縦で取付けるときは、C 形鋼が地面に対して垂直になるように取付けてください。

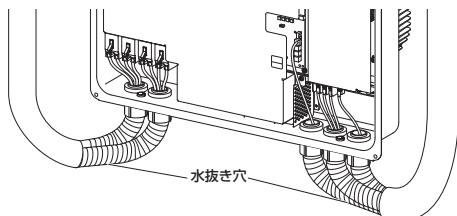
■ C 形鋼（縦）で取付ける場合の例



正面

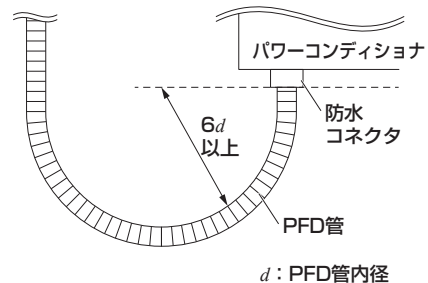
配線の引込み方法

● 露出配線（配線が壁に沿ってくる場合）



※ 露出配線部分は必ず PFD 管（防水性および耐候性タイプ）と防水コネクタ（外径が 47mm 以下）を使用して、配線を行ってください。

※ 太陽電池ケーブルの極性を間違えないように開閉器に接続してください。



PFD 管の曲げ半径（内側半径）は、管内径の 6 倍以上としてください。

お願い

- 露出配線部分は、全ての PFD 管の最下部に必ず水抜き穴を設けてください。
- 雨水が太陽電池モジュールからのケーブルを伝わらないよう、適切な浸入防止処置を施してください。

ご注意

- 前面パネルでケーブルを挟み込まないように配線をしてください。
- 太陽電池側と系統側の入線は必ず区分し、筐体中央下側にケーブルを通さないでください。

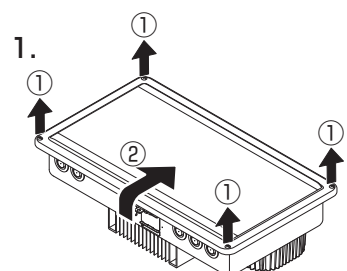
パワーコンディショナの壁取付け

パワーコンディショナを仮置きする際は本体背面のキズ防止のため、ダンボールなどを敷いて、その上に置いてください。

安全のために、2 名以上で梱包箱から取り出してください。

1. 前面パネルを外してください。

- ① 4 か所の前面パネル固定ネジを緩めます。
- ② 前面パネル底側を、少し上へ持ち上げながら取り外します。前面パネルは表面にキズがつかないように置いてください。



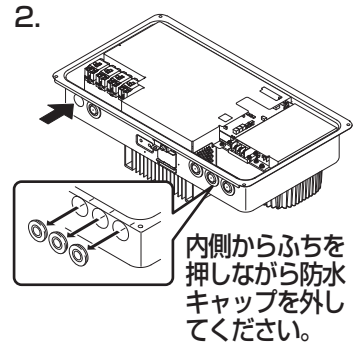
設置 (つづき)

2. 防水キャップを外してください。

本体に配線用の穴開け加工は不要です。配線に必要な配線口の防水キャップを外してください。また、配線で使用しない配線口は防水キャップを絶対に外さないでください。

お願い

- 配線するために取り外した防水キャップは、廃棄してください。
- 配線に使用しない箇所の防水キャップは、絶対に取り外さないでください。
- 防水キャップに穴を開けるなどして、配線しないでください。

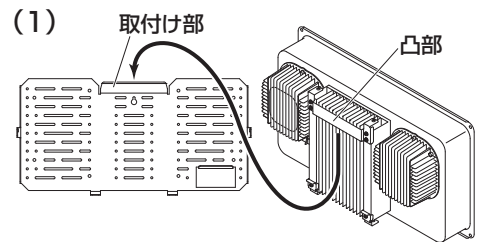


3. 露出配線を行う。

ご注意

- 高所で作業する場合、転落のおそれがありますので、ご注意ください。
- 作業時には、(すべり止め付きの) 保護手袋を着用してください。

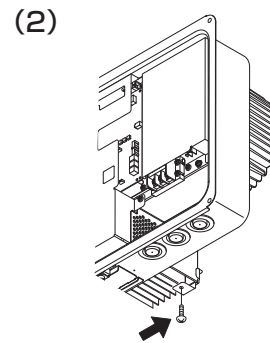
- (1) 前面パネルを外した状態で、パワーコンディショナ背面の凸部を壁取付板の取付け部に引っ掛けてください。左右から2名以上でハンドルを持ち、パワーコンディショナを持ち上げてください。



ご注意

- 掛かり具合が不十分の場合、落下のおそれがありますので、本体を左右にゆするなどして確認してください。

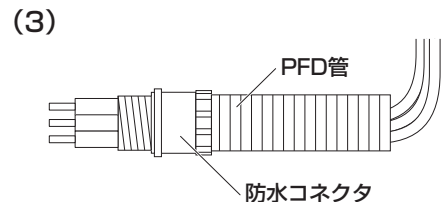
- (2) パワーコンディショナ底面の固定金具部に保護ガード固定ネジで仮固定をしてください。



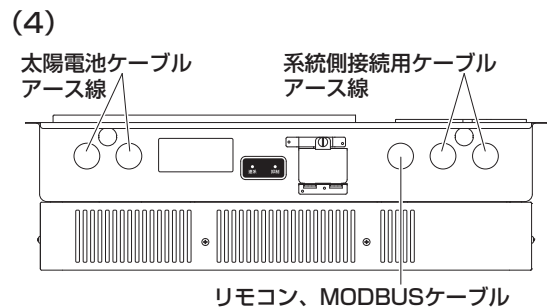
ご注意

- 仮止めをしないとパワーコンディショナが落下するおそれがあります。

- (3) 現地調達品の PFD 管に太陽電池ケーブル、アース線、系統側接続用ケーブル、リモコンケーブルを通してください。各種ケーブルを通した後、現地調達品の防水コネクタを必ず使用し、確実に PFD 管と接続してください。



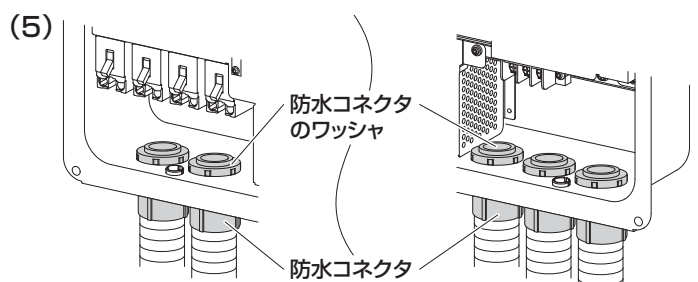
- (4) 各配線口には右図のようにそれぞれのケーブルを通すことを推奨いたします。配線口の選択の図を参考に太陽電池ケーブル、アース線、系統側接続用ケーブルを通してください。通信線とその他のケーブルを別にして通してください。



ご注意

- 通信線とそれ以外の線 (直流・交流・アース) は分けて配線してください。

- (5) 防水コネクタを防水コネクタのワッシャでパワーコンディショナの配線口を確実に締め、本体に固定してください。



配線



警告



必ず守る

■開閉器、端子台への圧着端子取付けは、トルクドライバーを使用し指定のトルク値で確実に締め付ける
発煙・発火のおそれがあります。

ご注意

- 静電気による機器の損傷を防ぐため、除電してから作業してください。
- 6 ページの同梱物、7 ページの現地調達品を確認してください。
- 接続作業を行う場合は、太陽電池モジュールに遮光シートをかぶせてください。遮光シートをかぶせることができない場合は、日没後に接続作業を行ってください。
- 太陽光発電システム専用ブレーカ、パワーコンディショナ内の全ての開閉器が OFF (切) になっていることを確認してから作業してください。
- 必ずトルクドライバーを使用してください。
- 電動ドライバー・インパクトドライバーなどは絶対に使用しないでください。端子台を破壊するおそれがあります。
- 配線するには必ず PFD 管を使用してください。
- PFD 管の曲げ半径 (内側半径) は管内径の 6 倍以上で曲げてください。
- 接続する配線は、圧着端子と絶縁キャップを取り付け、下図の接続方法に従って接続してください。
- 圧着端子は電線・端子台との適合を確認し、メーカー指定の工具 (YHT-2210 など) ・方法により適正に加工してください。
- 配線作業時は、短絡、地絡、端子緩み、隣接端子との導電部接触、絶縁被覆の破れ、配線の挟み込みなどに十分気を付けてください。

1. ケーブルの加工

導体露出長さは、下の表を参考にケーブル径に適した長さをむいて、ケーブル加工をしてください。

ケーブル	ケーブル径	L: 導体露出長さ
系統側接続用ケーブル	8 mm ²	9.0~10.5 mm
	14 mm ²	12~13 mm
太陽電池モジュール出力ケーブル (延長ケーブル)	3.5 mm ²	7.5~8.5 mm
アース線	5.5 mm ²	7.5~8.5 mm

ご注意

- シースは絶縁体を保護するためのものです。シースをむいた部分がパワーコンディショナの外に出ないようにしてください。また、ケーブルの導体露出長さは参考値です。
- 圧着端子には必ず絶縁キャップをかぶせてください。

圧着の際、カシメ部分から出す導体は 0.5 ~ 1mm 程度としてください。1mm より長いと端子台へ正しくネジ締めができない場合があります。

丸型圧着端子をかきめる際には、右記の正しい取付けとなるように圧着、施工してください。図 2 の例のような正しくない取付けの状態のまま使用すると、ネジの締め付けが不十分なためにネジの緩みや接触不良の原因になります。

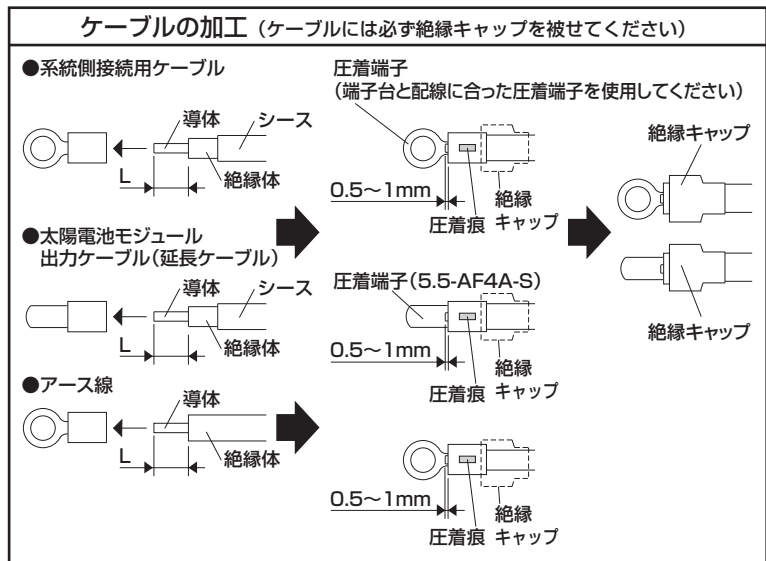


図 1: 正しい取付け

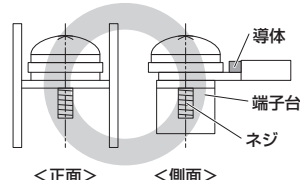
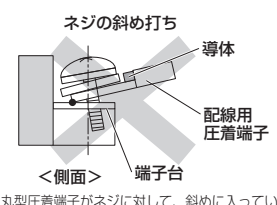
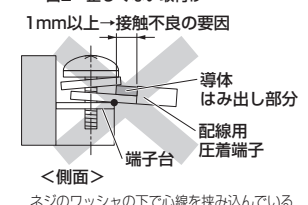


図 2: 正しくない取付け



配線 (つづき)

2. アース (接地) へのケーブル接続

- (1) アース線の末端処理をして、系統側のアース接地 (⊕) へ接続してください。
(締付トルク: 2.0 ~ 2.4N・m)
- (2) 太陽電池架台からのアース用ケーブルを右下図 3.-②の矢印部に示すアース端子に接続してください。
(締付トルク: 2.0 ~ 2.4N・m)

ご注意

- 電動ドライバー・インパクトドライバーなどは絶対に使用しないでください。

3. 太陽電池モジュール側の開閉器へのケーブル接続

- (1) 太陽電池モジュールからのケーブル表面の被覆を曲げやすい部分まで取り、内側の半透明の被覆をかしめる分だけむいてください。
- (2) 付属品の開閉器用圧着端子と絶縁キャップ (赤: ⊕) (青: ⊖) を使用して、接続する際は P4・N4 ~ P1・N1 の順番で行ってください。
※同一回路の (⊕, ⊖) のケーブルは、同じ開閉器に接続してください。
(締付トルク: 1.6 ~ 2.0N・m)
- (3) 接続が終わりましたら、同梱の開閉器用端子カバーを各開閉器に取り付けてください。

ご注意

- 直流の N (-)、P (+) と交流の U、O、W の極性を間違えて接続しないでください。
- 誤配線した場合、機器が破損します。誤接続、工事不良による修理対応は有料修理となります。

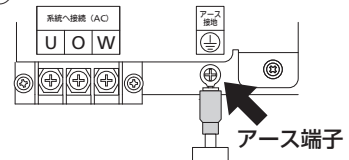
4. 系統側の端子台へのケーブル接続

- 系統へのケーブルの末端処理をして、端子台の U・O・W へ接続してください。
(締付トルク: 2.0 ~ 2.4N・m)

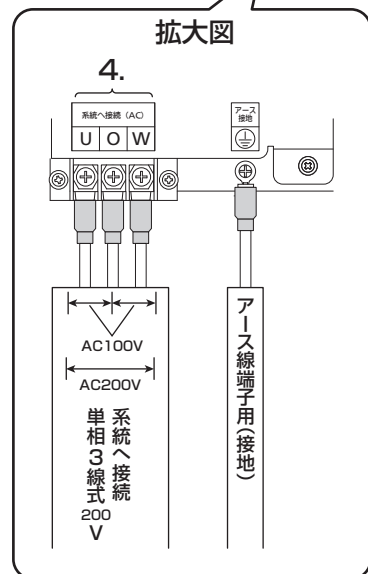
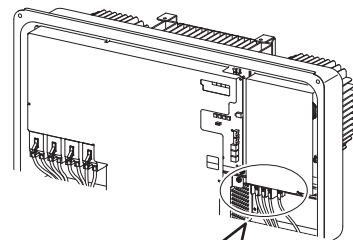
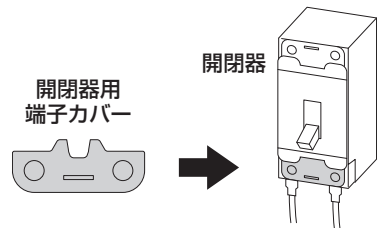
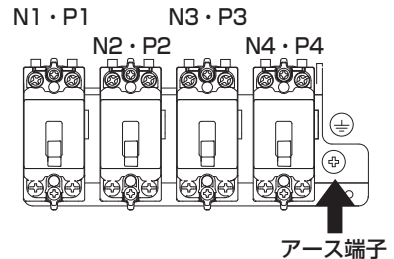
ご注意

- 接触不良による発煙・発火のおそれがあります。

2.-①



2.-②



ご注意

- 電動ドライバー・インパクトドライバーなどは絶対に使用しないでください。端子台を破壊するおそれがあります。
- 配線作業時は、短絡、地絡（端子緩み、隣接端子との導電部接触、絶縁被覆の破れ、配線の挟み込みなど）に十分気を付けてください。
- ビニールテープなどでの絶縁は絶対にしないでください。
- 圧着端子、絶縁キャップはケーブル径に合わせて現地調達してください。
- 圧着端子は電線・端子台との適合を確認し、メーカー指定の工具（YHT-2210 など）・方法により適正に加工してください。
- 直流の N（-）、P（+）と交流の U、O、W の極性およびアースを間違えて接続しないでください。

5. 配線口部のシール

(1) 配線を行ったあと、コーキング材またはシール用パテで配線口部をシールしてください。

水抜き穴には絶対にパテなどのシール材を付着させないでください。

※ 配線作業は 15～17 ページに従って行ってください。
配線の間隙もパテなどでシールしてください。

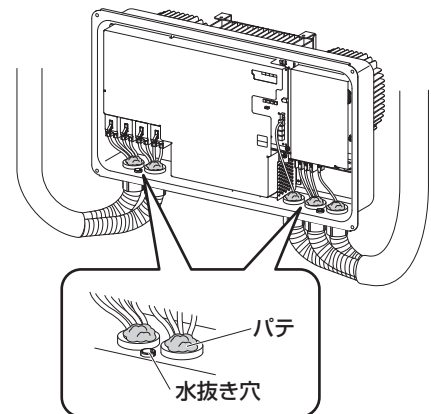
お願い

- 配線するために取り外した防水キャップは、破棄してください。
- 配線に使用しない箇所の防水キャップは、絶対に取り外さないでください。
- 防水キャップに穴を開けるなどして、配線しないでください。

ご注意

- 通信用ケーブルと電力線は同じ PFD 管に入れしないでください。
- 水抜き穴には絶対にパテなどのシール材を付着させないでください。

5.



一括制御リモコン（別売品）の取付け

お願い

- 一括制御リモコンによる通信（RS-485 独自方式）と MODBUS 通信（⇒ 28 ページ）は切替式です。併用できません。

ご注意

- 静電気による一括制御リモコンの故障を防ぐため、必ず除電してから作業を行ってください。
- パワコン・リモコン間ケーブルの切断や改造を行わないでください。

一括制御リモコン設置前の確認

■はじめに

- 施工前に、パワーコンディショナ内の全ての開閉器、太陽光発電システム専用ブレーカが OFF（切）になっていることを確認してください。
- リモコンケーブルは、必要な長さに応じて以下から選んで使用してください。

部 品 名	長さ	品番
パワコン・リモコン間ケーブル	5 m	POKC050B
	15 m	POKC150B
	30 m	POKC300B

- 一括制御リモコン 1 台で、最大 10 台の屋外用パワーコンディショナを操作できます。初期値は最大 5 台まで操作可能の設定となっております。操作可能台数の設定を 5 台から 10 台へ変更する場合、25 ページを参照してください。一括制御リモコンは、旧機種にも対応しております。

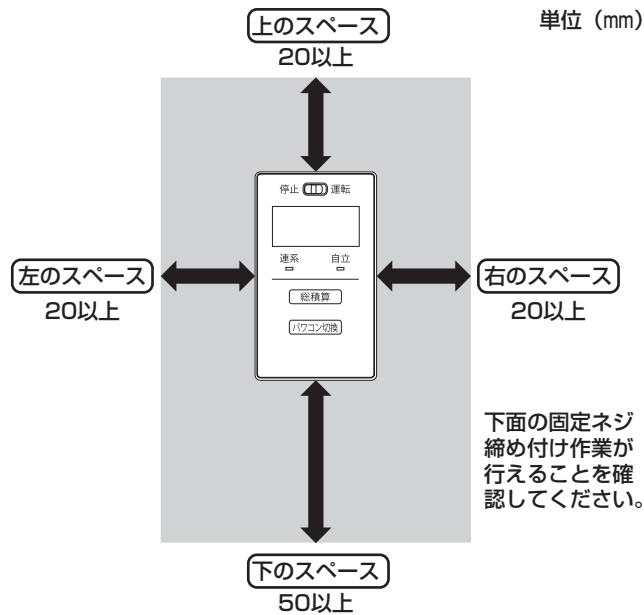
■設置場所のご注意

- 一括制御リモコンは屋内設置仕様です。そのままの状態では屋外に設置しないでください。（屋外に設置する場合は、防水・防塵性能を保つことができる屋外設置用 BOX（パナソニック製 盤用キャビネット屋外用 BPC ** 15V シリーズを推奨）を使用し、使用温度範囲 - 20℃ ~ + 50℃ を守って設置してください）
- お客様と相談して使いやすい場所を選んでください。
- 一括制御リモコンをパワーコンディショナ内に放置しないでください。
- 下記の場所には取り付けしないでください。
 - ① 直射日光のあたるところ（窓際など）
 - ② - 20℃ 以下、+ 50℃ 以上の環境になるところ
 - ③ 湿度が 90% 以上で結露するところ
 - ④ 湯気のかかるところ（コンロ、炊飯器の付近など）
 - ⑤ 水しぶきのかかるところ（給水栓の付近など）
 - ⑥ 油煙のかかるところ（コンロの付近など）
 - ⑦ 特殊薬品を使用するところ（ベンジン、油脂系の洗剤など）

■一括制御リモコン設置時のご注意

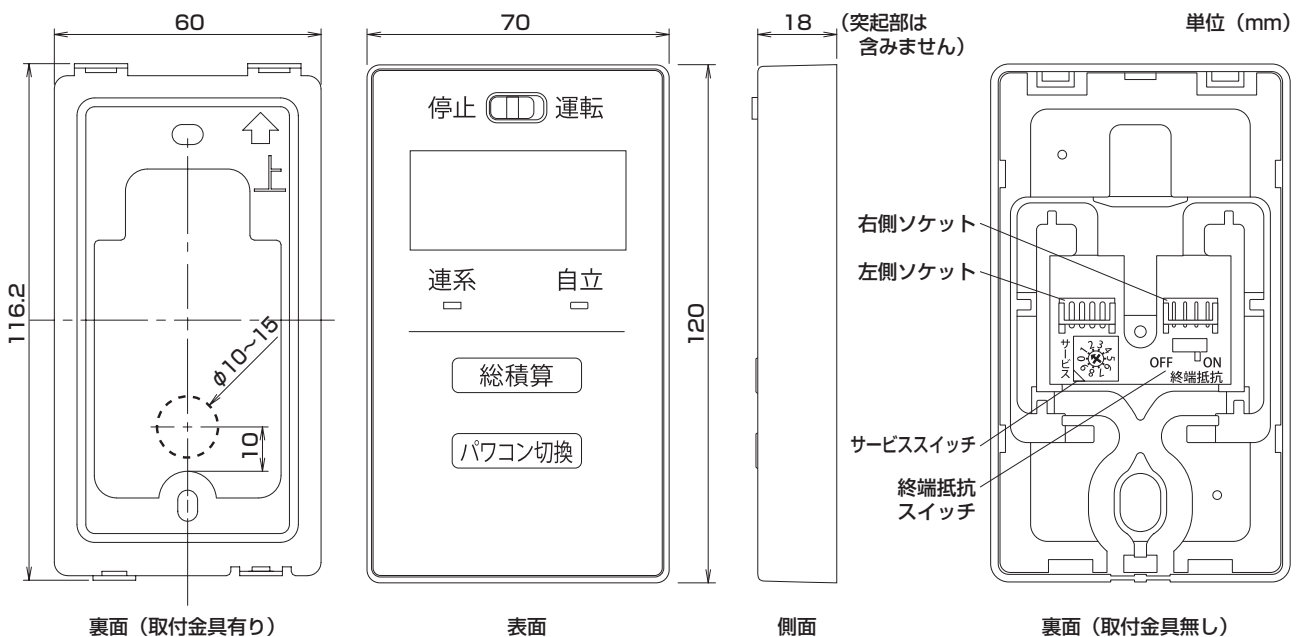
- リモコンケーブルは屋内仕様なので、屋外に設置する際は電線管・PFD 管に納めてください。
- 信号線は電力線と並走させたり、同一電線管に納めないでください。
- リモコンケーブルは熱の影響を受けないところに配線してください。
- 壁に貫通穴を開けるときは、壁内部にある柱・鉄筋を避けて、取付位置を決めてください。
- リモコンケーブルをコンクリート壁などに通す場合は、電線管などに納めケーブルに傷がつかないようにしてください。
- リモコンケーブルは切断や加工をしないでください。ショートにより機器が故障する場合があります。

一括制御リモコン周囲の設置スペース



印の寸法は、一括制御リモコンと境界（壁など）のスペースです。取り付けに必要なので必ず確保してください。下のスペースはネジ固定に必要なスペースですので特にご注意ください。

一括制御リモコン寸法図

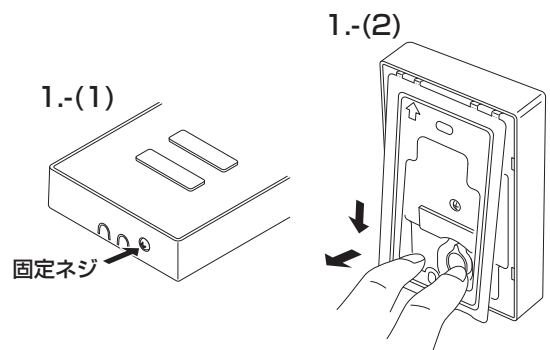


- 隠ぺい配線を行う場合、壁に上のイラストの破線部分の大きさの穴を開けてください。
※ 壁の穴とケーブルの隙間はパテなどでシールしてください。
- サービススイッチは、「1」または「2」のみ使用します。
パワーコンディショナの接続台数に応じて、1～5台を接続する場合には「1」を、6～10台（最大10台設置時）は「2」を選択する必要があります。
- 終端抵抗スイッチは、23ページ以降をご確認ください。

一括制御リモコンの取付け方法

1. 静電気注意チラシを剥がしてから、一括制御リモコン本体下面のネジを外し、裏面にある取付金具を外します。

- (1) 一括制御リモコン本体底面の固定ネジを外します。
- (2) 裏面にある取付金具を矢印の方向に引きながら外します。



一括制御リモコン（別売品）の取付け（つづき）

2. 取付金具を壁に固定します。

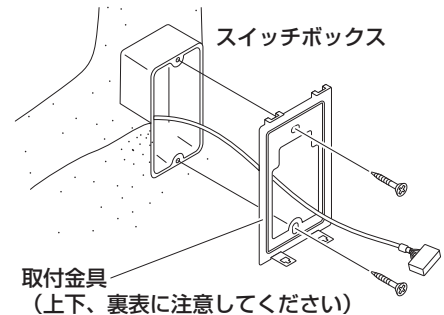
取り付ける壁材の種類により、固定方法が異なります。

ご注意

- 電動ドライバー、インパクトドライバーなどは絶対に使用しないでください。締め付け過ぎると金具が変形し不具合が発生するおそれがあります。
- 壁面に設置するときに、固定ネジや金属電線管を壁の中にある金属製部材に接触させないでください。

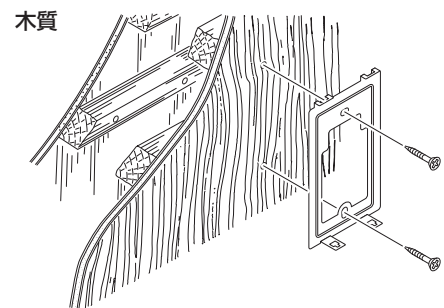
● スイッチボックスへの固定の場合

丸皿小ネジ M4 × 35（現地調達品）を使用して、取付金具をスイッチボックスに固定します。



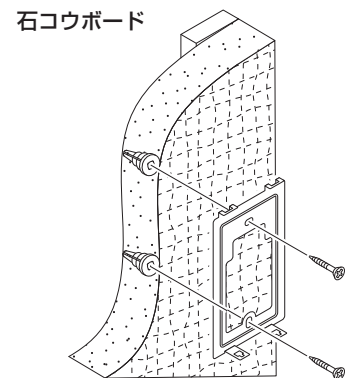
● 木質壁面への固定の場合

付属のリモコン用木ネジを使用して取付金具を固定します。



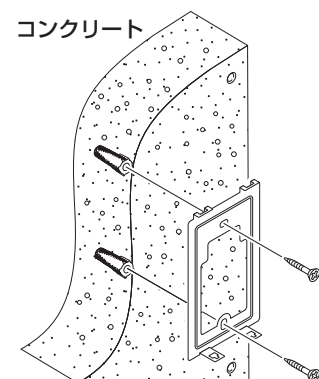
● 石コウボード壁面への固定の場合

石コウボードネジやボードアンカー（現地調達品）などを使用して取付金具を固定します。



● コンクリート壁面への固定の場合

取付金具の固定用穴（φ 6 × 深さ 25 ~ 30mm）を開け、オールプラグ 6 × 25（現地調達品）を打ちこみます。次に、付属のリモコン用木ネジを使用して固定します。

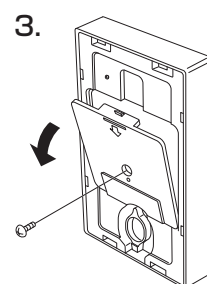


3. 一括制御リモコン本体裏面のふたを外します。

- ネジ（1か所）を外し、ふたを外してください。

お願い

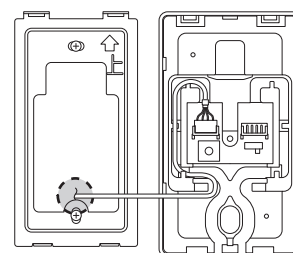
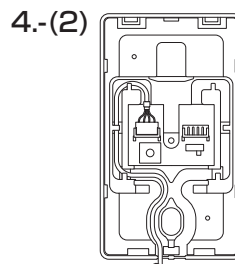
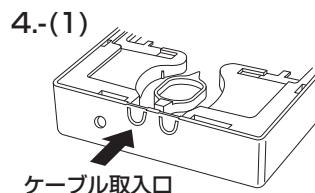
- 静電気による一括制御リモコンの故障を防ぐため、必ず除電してから作業を行ってください。



4. 一括制御リモコン裏側のソケットにパワコン・リモコン間ケーブルのコネクタを接続します。(左右どちらでも構いません)

露出配線の場合 (左側ソケットを使用時)

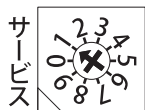
- (1) 先にリモコン下側の左側ケーブル取入口 (矢印部) を、ニッパーなどで切り取ってください。隠ぺい配線の場合はケーブル取入口を切り取る必要はありません。
- (2) 左側ソケットへコネクタを接続し、右図を参照して一括制御リモコンの裏側の凹部へケーブルを納め、ケーブル取入口より外側へ引き出してください。



ご注意

- 隠ぺい配線の場合 (左側ソケットを使用時) は右図を参照して一括制御リモコンの裏側の凹部へケーブルを納め、壁内側へ引き回してください。壁の穴とケーブルの隙間はパテなどでシールしてください。

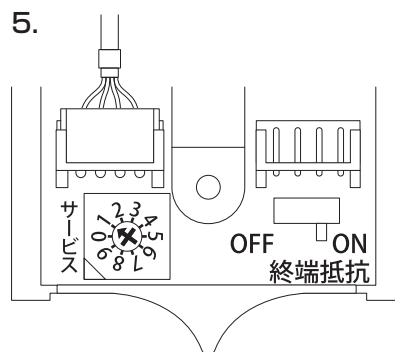
5. サービススイッチが1になっていること、終端抵抗スイッチがONになっていることを確認してください。



サービススイッチ：矢印が1を指していること。



終端抵抗スイッチ：ON側になっていること。



工場出荷時の初期値

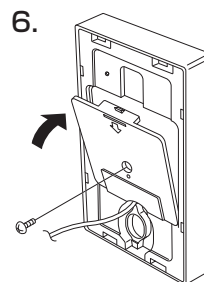
サービススイッチ…1、終端抵抗スイッチ…ON

ご注意

- サービススイッチは、「1」または「2」のみ使用します。
- パワーコンディショナを6台以上 (6～10台) 接続される際には、25ページの最大10台設置時の設定方法をご確認ください。

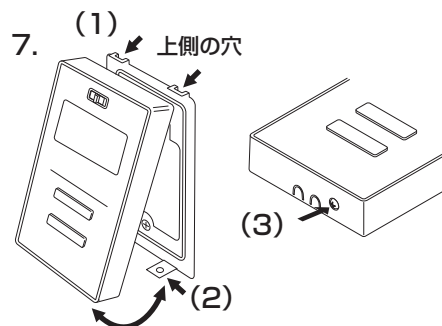
6. 一括制御リモコン本体裏面のふたを取り付けます。

- ふたにケーブルを挟み込まないように注意してください。
- ネジ (1 か所) を固定してください。



7. 壁に固定した取付金具に一括制御リモコン本体を取り付けてください。

- (1) 取付金具の上側の穴 (矢印2か所) に一括制御リモコン裏側を引っ掛けてください。
- (2) 取付金具の下側のツメが一括制御リモコン下側の穴に入るよう取り付けてください。
- (3) 一括制御リモコン本体下面に固定ネジを固定してください。



一括制御リモコン（別売品）の取付け（つづき）

ご注意

- 取り付けが悪いとスイッチの入りが悪くなるなど、不具合につながります。
- 一括制御リモコンのボタン操作は、爪、硬いもの、ボールペンのような先のとがったもので行わないでください。破損や故障の原因になることがあります。
- 一括制御リモコン取り付け後、再び一括制御リモコンを取り外す場合は、一括制御リモコン本体下面の固定ネジ（1か所）を外し、一括制御リモコン下側を手前に引いて外してください。（その際、一括制御リモコンや壁面を傷つけないように十分に注意してください）

パワーコンディショナ 1 台と接続する場合

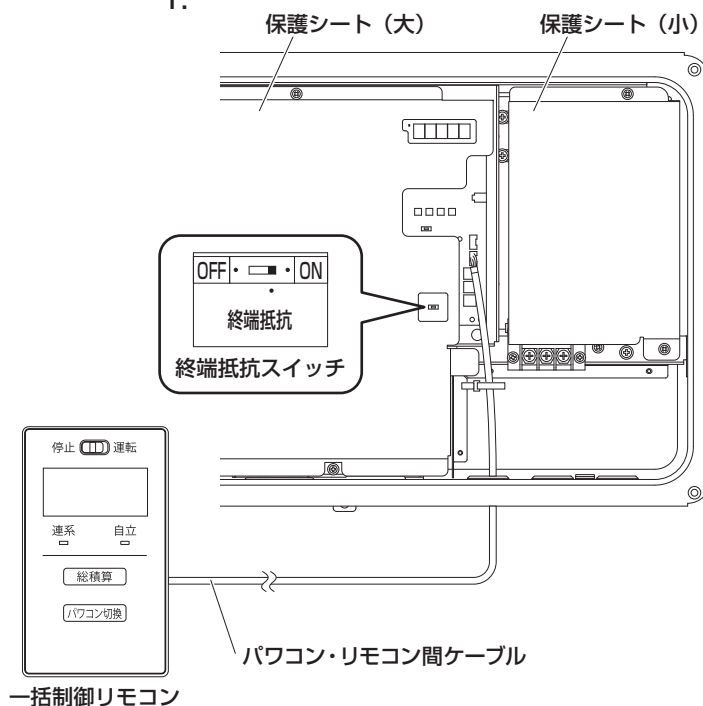
ご注意

- パワーコンディショナの運転スイッチは必ず、停止の位置にしてください。

1. 図のようにパワコン・リモコン間ケーブルを接続してください

パワコン・リモコン間ケーブルは右図のように保護シート（大）、（小）の上を通さないでください。

1.



■ 終端抵抗スイッチの設定

終端抵抗スイッチ：ON側になっていること。

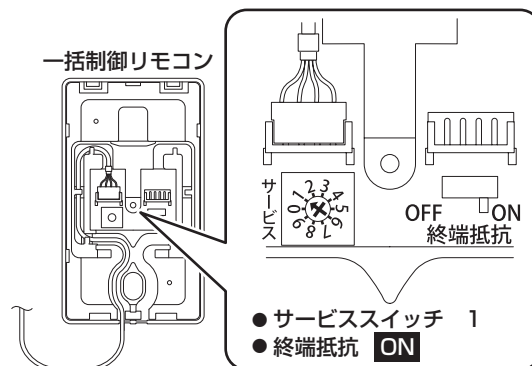
終端抵抗スイッチがON（工場出荷状態）になっていることを確認してください。

■ 一括制御リモコンの設定

サービススイッチ：矢印が1を指していること。

終端抵抗スイッチ：ON側になっていること。

サービススイッチが1、終端抵抗スイッチがON（工場出荷状態）になっていることを確認してください。

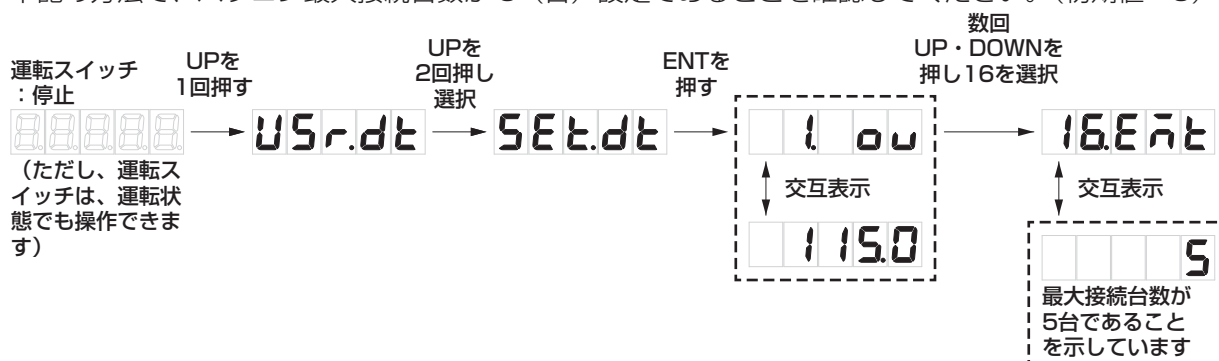


ご注意

- 開閉器を操作する前に、33 ページの 1. ～ 3. による確認作業を行い、太陽電池モジュール側が正しく施工されていることを確認してください。
- 運転スイッチが停止位置であることを確認してください。
- 静電気による機器の損傷を防ぐため、操作の前にアース端子や筐体下部の静電気除去用の金属部に触れて除電してください。
- パワーコンディショナの設定を行う際には、太陽電池モジュールの遮光シートを取り外し、十分な日射がある状態で（または、十分な日射が無い状態は夜間設定用電源を使用して）設定してください。

■最大接続台数の確認

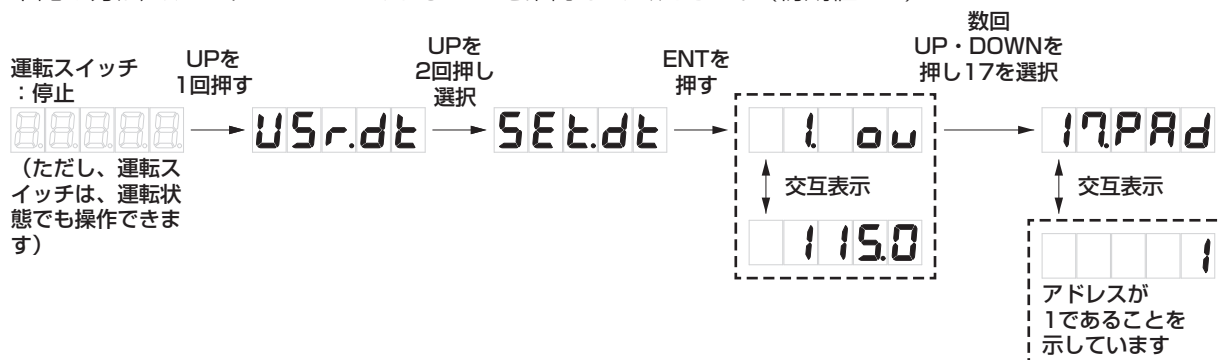
下記の方法で、パワコン最大接続台数が 5（台）設定であることを確認してください。（初期値：5）



確認後、ESC を 2 回押して初期画面にしてください。

■パワコンアドレスの確認

下記の方法で、アドレスが 1 であることを確認してください。（初期値：1）



確認後、ESC を 2 回押して初期画面にしてください。

詳細な手順は、各種設定操作方法の整定値設定モードをご確認ください。

ご注意

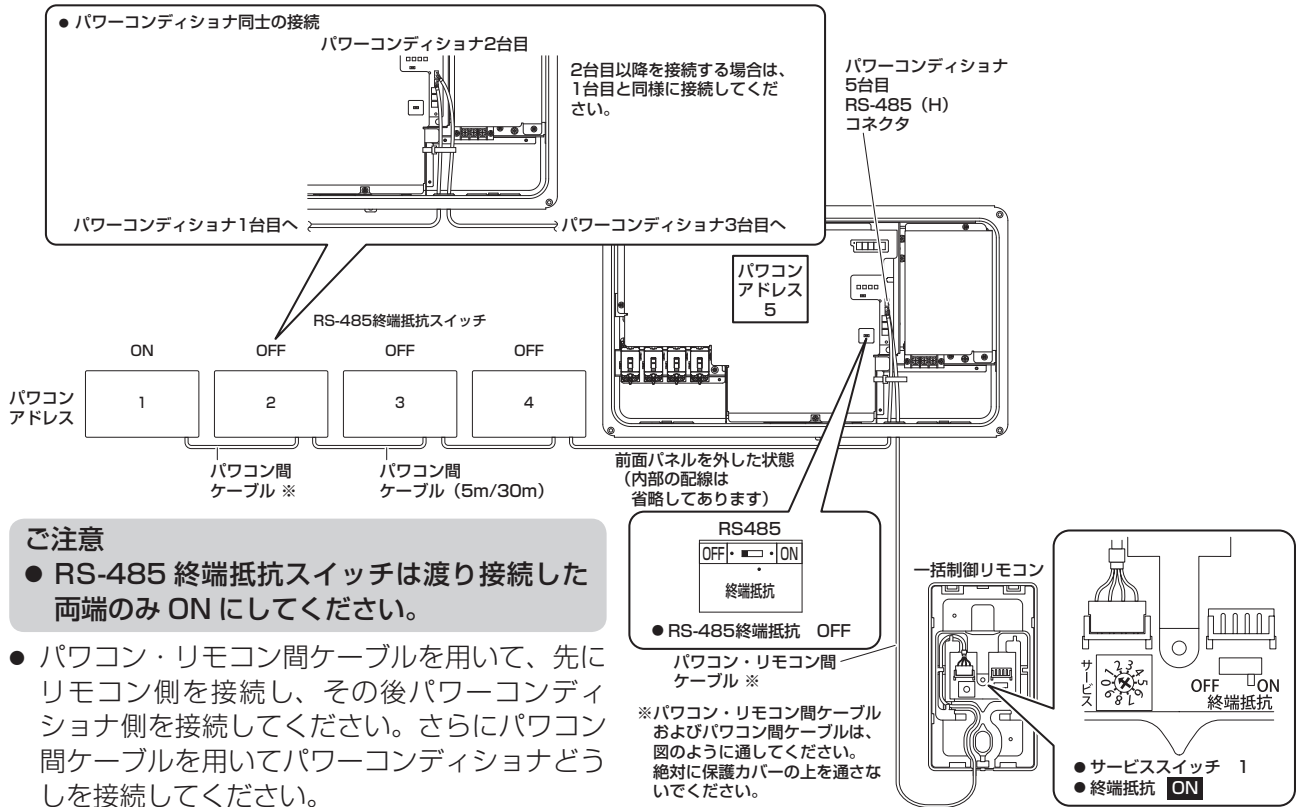
- 日中、十分な日射がある状態で（または、十分な日射が無い状態は夜間設定用電源を使用して）設定を行ってください。
十分な日射が無い場合（または、十分な日射が無い状態で夜間設定用電源を使用して無い場合）は、**1 0 0** が表示され設定できません。

パワーコンディショナを 5 台まで（最大 5 台）設置する場合

ご注意

- パワーコンディショナを 2 台以上接続する場合は、必ずパワコンアドレスを設定してから運転スイッチを操作してください。先に運転スイッチを操作すると通信不良の原因になります。
最大 10 台（6 ～ 10 台）接続する場合には、25 ページもご確認の上、設置と共に設定を行ってください。

一括制御リモコン（別売品）の取付け（つづき）

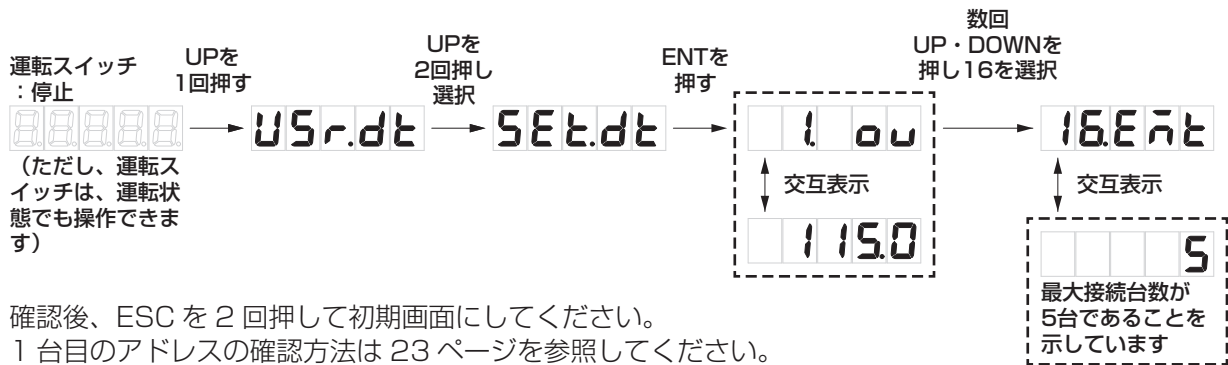


ご注意

- RS-485 終端抵抗スイッチは渡り接続した両端のみ ON にしてください。
- パワコン・リモコン間ケーブルを用いて、先にリモコン側を接続し、その後パワーコンディショナ側を接続してください。さらにパワコン間ケーブルを用いてパワーコンディショナどうしを接続してください。

最大接続台数の確認

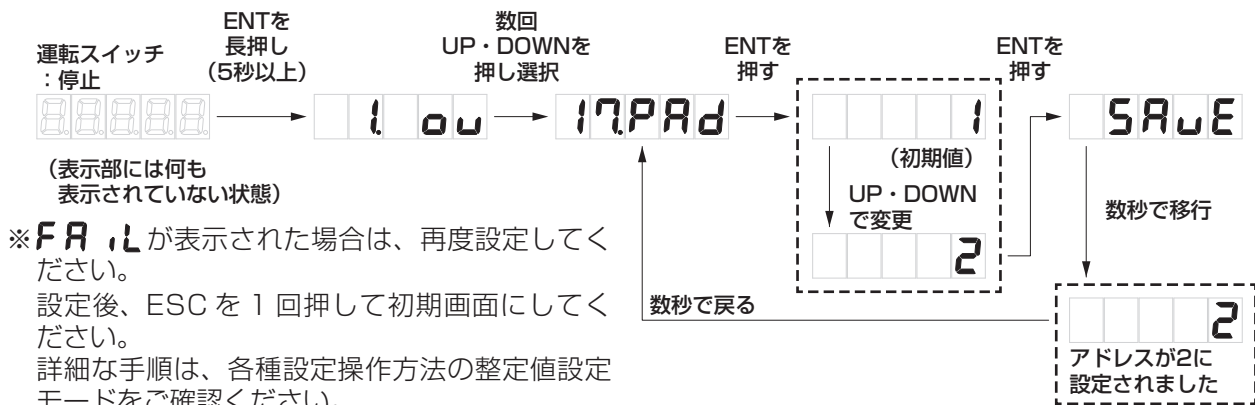
下記の方法で、それぞれのパワーコンディショナに対して最大接続台数が5（5台）設定であることを確認してください。（初期値:5）



確認後、ESCを2回押して初期画面にしてください。
1台目のアドレスの確認方法は23ページを参照してください。

2台目以降のアドレスの設定例

下記の方法で、アドレスを2に設定してください。パワーコンディショナの台数に応じて同様の方法でアドレスを設定してください。



- ※ **FAiL** が表示された場合は、再度設定してください。
- 設定後、ESCを1回押して初期画面にしてください。
- 詳細な手順は、各種設定操作方法の整定値設定モードをご確認ください。

お願い

- パワコンアドレスの設定を実際の設置順番に合わせる必要はありませんが、設定やメンテナンスのしやすさを考慮して、合わせておくことを推奨します。
- 一括制御リモコンに付属のパワコン番号識別ラベルをご活用ください。

最大 10 台設置時の設定方法

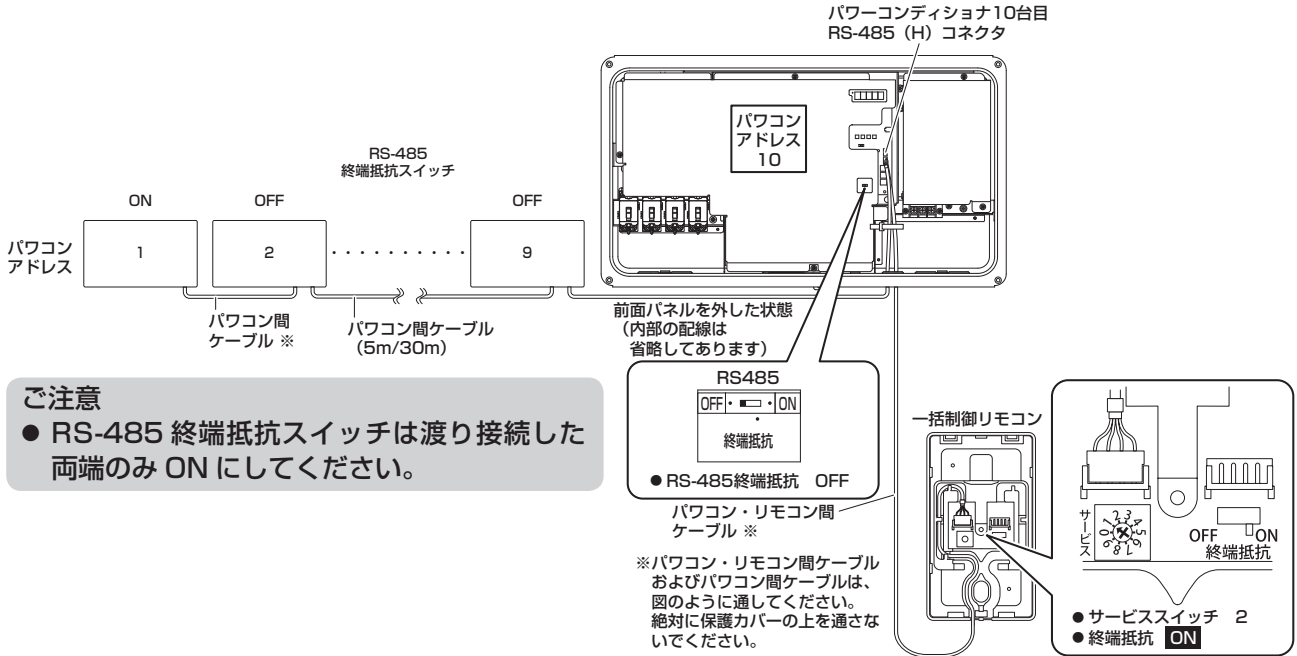
本パワーコンディショナと、別売の一括制御リモコンの設定を変更してください。設定変更を行うことにより、一括制御リモコン 1 台でパワーコンディショナを最大 10 台まで操作することができます。

※ 工場出荷時の初期値は、一括制御リモコン 1 台で本パワーコンディショナを最大 5 台まで操作可能な設定となっております。

ご注意

- パワーコンディショナを 6 台以上接続する場合は、必ずパワコンアドレスと MODBUS アドレス(使用時のみ)、および一括制御リモコンを設定してから運転スイッチを操作してください。通信不良の原因になります。

パワーコンディショナ側の設定



ご注意

- RS-485 終端抵抗スイッチは渡り接続した両端のみ ON にしてください。

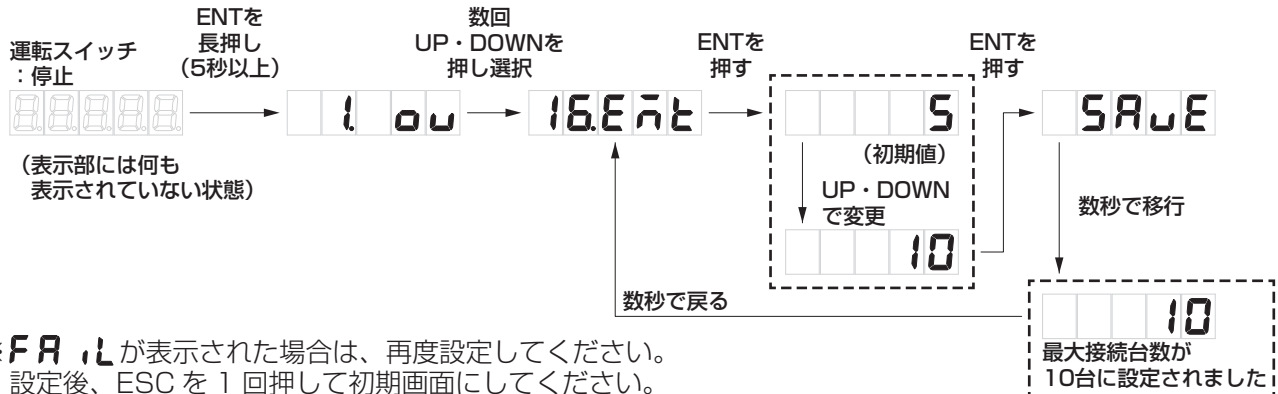
一括制御リモコン側の設定

- 一括制御リモコンのサービススイッチを 2 に設定してください。
- 上記の設定変更後、パワコン・リモコン間ケーブルを用いて、先にリモコン側を接続し、その後パワーコンディショナ側を接続してください。さらにパワコン間ケーブルを用いてパワーコンディショナどうしを接続してください。

ご注意

- 運転開始前に必ずケーブル配線と設定を行ってください。
- 10 台接続設定は、対応するパワーコンディショナを施工してください。対応していないパワーコンディショナとは正しく通信できません。
- サービススイッチは、「1」または「2」以外使用しません。最大 10 台設置時には必ず「2」を選択してください。

■ パワコン最大接続台数の変更



※ **FAIL** が表示された場合は、再度設定してください。設定後、ESC を 1 回押して初期画面にしてください。

■ 2 台目以降のアドレスの設定例

1 台目のアドレス確認方法は 23 ページ、2 台目以降のアドレス設定方法は 24 ページを参照し、設定を行ってください。

送信ユニットの接続

本パワーコンディショナは、別売のカラーモニターと送信ユニットを用いて発電状態などを表示することができます。設置・接続方法はそれぞれの施工説明書をご確認ください。通信線の施工以外の内容については各機器の説明書を参照してください。

(※送信ユニットおよびカラーモニターにはパワーコンディショナの運転 ON/OFF 機能はありません。)

カラーモニターを使用するには、送信ユニットと本パワーコンディショナを下記に従って接続してください。

※各機器により計測可能な電力の上限がありますので、各機器の仕様をご確認ください。

ご注意

- 本パワーコンディショナおよび一括制御リモコンを 10 台接続設定に変更した場合、送信ユニットと接続することができませんので、ご注意ください。

1. 送信ユニットと通信接続する場合の別売品の選定

- 下表の中から適した長さのケーブルを選んでください。

部 品 名	長さ	品番
リモコン・送信U間ケーブル ※1	3 m	POKC030F
	15 m	POKC150F
パワコン・送信U間ケーブル	15 m	POKC150C
	30 m	POKC300C

※1 このケーブルは別売の一括制御リモコンをご使用になる場合のみ選択できます。

2. 通信線の施工

- (1) 各機器を設置する場所を確かめ、必要な通信線が準備されているか確認してください。

ご注意

- パワーコンディショナ、一括制御リモコン、送信ユニットはそれぞれコネクタの形状が異なります。配線を施工する前にコネクタが合うか確認してください。
- 終端抵抗スイッチを正しく設定されなかった場合、通信不良が発生する可能性があります。

- (2) 各機器の配線施工作業に合わせて、通信線を配線してください。
詳細はそれぞれの機器、ケーブルの説明書を参照してください。
- (3) 送信ユニットから見て、終端に接続する機器（パワーコンディショナ、一括制御リモコン）の終端スイッチが ON である事を確認し、それ以外を OFF にしてください。
送信ユニットの終端抵抗スイッチは ON で固定となります。
また、接続するパワーコンディショナの台数に合わせてパワコンアドレスを設定してください。
パワコンアドレスは、一括制御リモコンおよびカラーモニターで表示されるパワコン番号と連動します。
詳しくは次ページをご確認ください。

■一括制御リモコンと送信ユニットを直接接続する場合

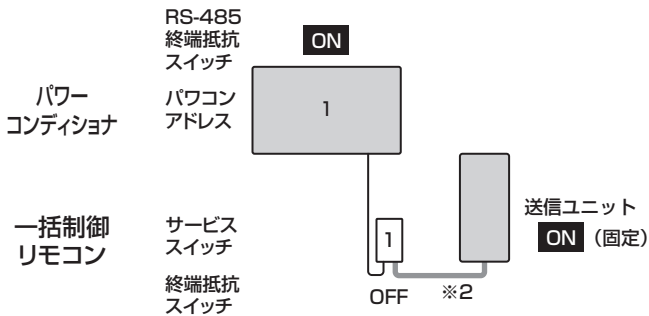
ご注意

- 最大 10 台設定をする場合には、25 ページおよび各機器の施工説明書をご確認ください。また余剰対応時は、最大 10 台の設定ができませんのでご注意ください。

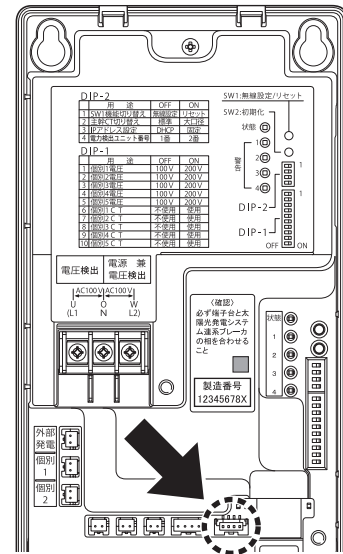
送信ユニットから見て、終端に接続する機器（パワーコンディショナ、一括制御リモコン）の終端スイッチが ON であることを確認し、それ以外を OFF にしてください。送信ユニットの終端抵抗スイッチは ON で固定となります。パワコンアドレスの設定も行ってください。

下図を参考に設定してください。灰色の機器は終端抵抗スイッチが ON であることを示しています。

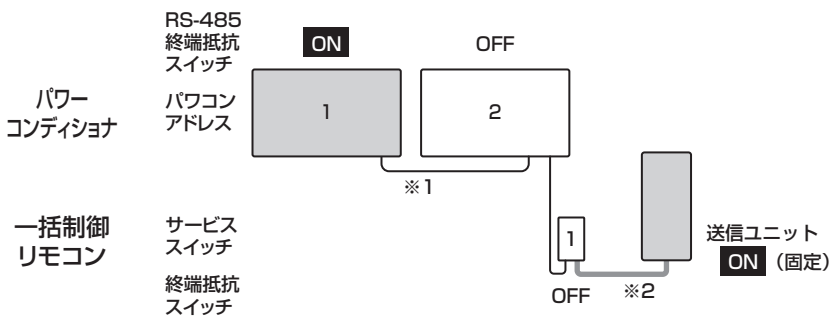
● 1 台設置の場合



送信ユニットの通信線接続部

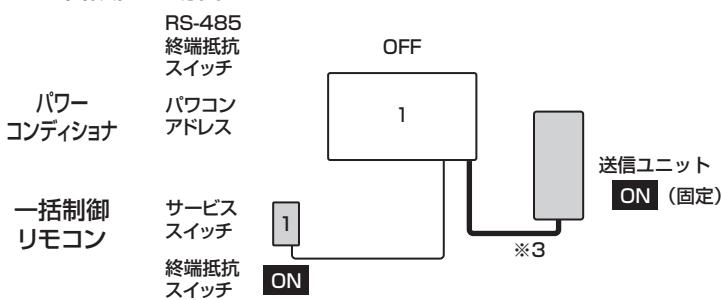


● 2 台設置の場合

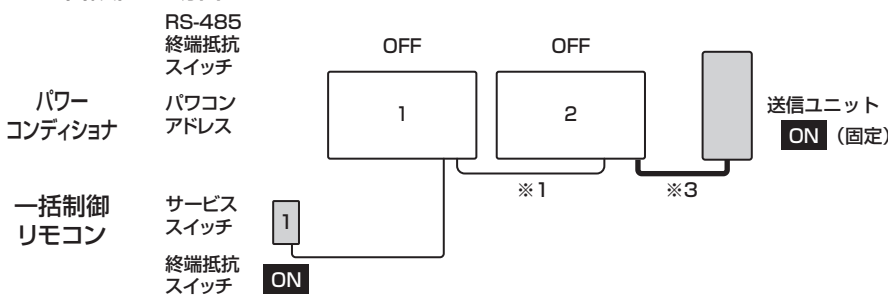


■本パワーコンディショナと送信ユニットを直接接続する場合

● 1 台設置の場合



● 2 台設置の場合



- ※ 1 別売品のパワコン間ケーブル 1.5m/5m/30m (POKC015P/POKC050P/POKC300P) が必要です。
- ※ 2 別売品のリモコン・送信 U 間ケーブル 3m/15m (POKC030F/POKC150F) が必要です。
- ※ 3 送信ユニットに同梱の接続ケーブル (3m) は屋内集中型パワコン専用です。屋外マルチパワコンに接続する場合は、別売品のパワコン・送信 U 間ケーブル 15m/30m (POKC150C/POKC300C) が必要です。

MODBUS 通信の接続方法

ご注意

- MODBUS 通信による機器と一括制御リモコンや送信ユニットは併用できません。
- パワーコンディショナを 2 台以上接続する場合は、必ず MODBUS アドレスを設定してから運転スイッチを操作してください。通信不良の原因になります。

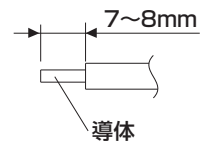
接続可能な機種は以下の機器となります。各機器の施工方法は、本施工説明書と共に接続する機器それぞれの施工説明書をご参照ください。

MODBUS 通信を使用する場合は、施工と共にパワーコンディショナでの設定が必要となります。

下記に示す現地調達品と共に接続する各機器を確認し、施工を行ってください。

1. 現地調達品

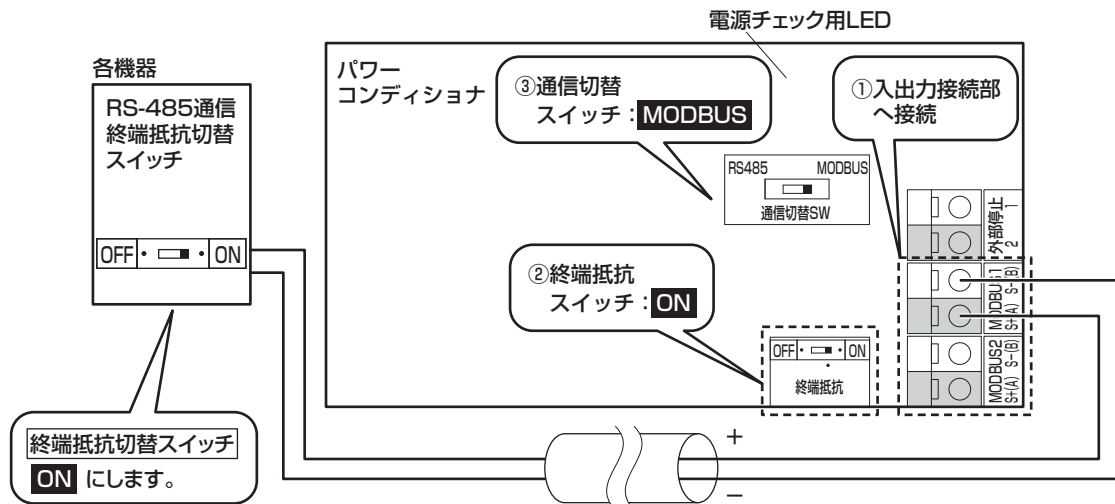
- ケーブル種類：FCPEV 線 ϕ 0.9-1P 最大 30m
- 本パワーコンディショナ側の電線むきしろ：7～8mm



2. 共通施工

MODBUS スイッチを変更する際は、開閉器を全て OFF にし、電源チェック LED の消灯を確認して、通信線の接続と各設定スイッチを変更してから、ON にしてください。

< 1 台設置の例 >



- ① MODBUS 対応機器からの通信線をパワーコンディショナの MODBUS1 へ接続します。
- ② MODBUS 通信終端抵抗切替スイッチを ON になっていることを確認してください。(初期値：ON)
※ 通信線のノイズ反射を軽減し通信エラーを防ぐスイッチであり、接続機器の終端位置に接続した機器のみを ON します。
- ③ MODBUS スイッチを ON にします。(初期値：OFF)
MODBUS 方式の通信を使用する場合には、ON を設定してください。

パワーコンディショナを 1 台のみ使用する場合は、MODBUS アドレスの設定は不要です。(初期値：1)

- ④ パワーコンディショナの設定後にパワーコンディショナに接続する各機器の RS-485 通信終端抵抗切替スイッチを ON にしてください。(切替スイッチがある場合)

2 台以上接続する場合は、1 台設置の場合の例の手順と上記の接続例を元に、MODBUS 入出力接続部への接続、MODBUS 終端抵抗切替スイッチの変更、MODBUS スイッチの変更を行ってください。

また、MODBUS 終端抵抗を ON にする機器は十分にご注意ください。終端抵抗を ON にする機器は、終端に接続されている機器のみとなります。

パワーコンディショナを複数台使用する場合は、MODBUS アドレスが重複しないようにアドレスの設定が必要となります。

お願い

- 使用する各機器の説明書を確認の上、接続を行ってください。

ご注意

- 通信線 (MODBUS、RS-485) は、ノイズ対策のため強電部 (交流配線、太陽電池配線) とできる限り離して配線してください。
- 極性 (プラスとプラス、マイナスとマイナス) を間違えないようにコネクタに接続してください。極性を間違えて接続すると故障の原因になります。
- シース皮むき部のドレインワイヤーを含め絶縁テープ処理をしてください。
- 電源チェック LED の消灯を確認した状態で通信線の接続、各種設定スイッチの変更を行わないと、設定が認識されない場合があります。

MODBUS スイッチの設定について

MODBUS 機器を使用する場合には、MODBUS スイッチをパワーコンディショナの電源を入れる前に ON に設定する必要があります。

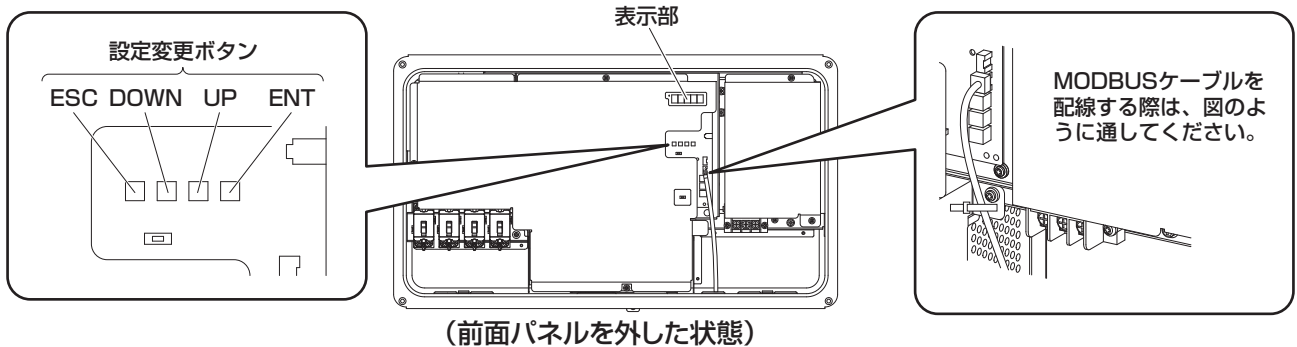
MODBUS スイッチの設定を行う前にパワーコンディショナに電源を入れてしまった場合には、下記の方法で設定してください。

- パワーコンディショナの開閉器、太陽光発電システム専用ブレーカを OFF にする。
- 電源チェック用 LED (赤色) が消灯することを確認する。
- MODBUS スイッチや配線などを正しい設定にする。
- パワーコンディショナの開閉器、太陽光発電システム専用ブレーカを ON にし、起動する。

3. MODBUS アドレス設定

パワーコンディショナを複数台接続する際には、パワーコンディショナの MODBUS アドレス設定が必要となります。必要に応じて、設定を行ってください。

必ず、通信線の接続と通信終端抵抗切替スイッチ、MODBUS スイッチの設定を行った後に、実施してください。実施前には、開閉器を ON にし、電源チェック LED が点灯したことを確認してから設定を行ってください。

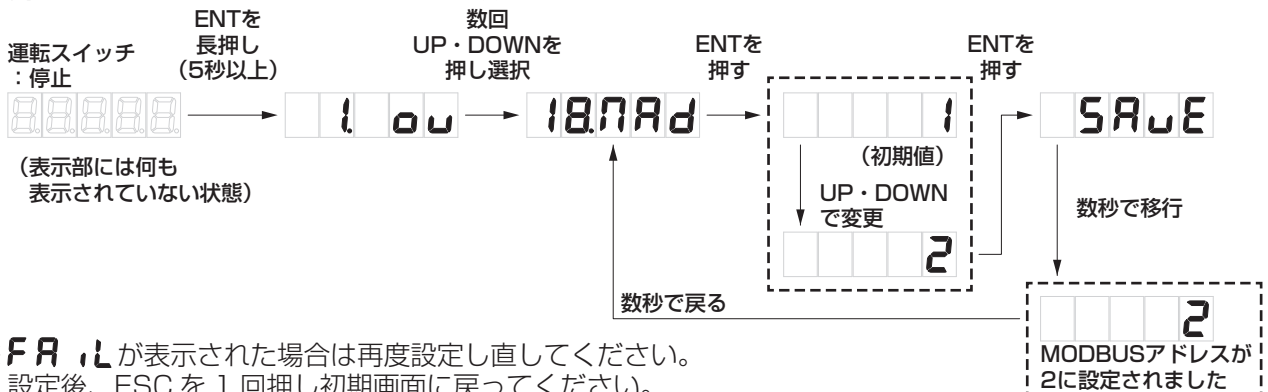


“ESC”、“DOWN”、“UP”、“ENT” ボタンを操作することで、MODBUS アドレスを設定することができます。
※ 日中、十分な日射がある状態で (または、十分な日射が無い状態は夜間設定用電源を使用して) 設定を行ってください。パワーコンディショナの運転を停止している状態でのみ設定可能です。

MODBUS アドレスの設定

下記の方法で、MODBUS アドレスを設定してください。

例として、MODBUS アドレスを 2 に設定しています。



ご注意

- MODBUS 通信を使用した機器を接続する場合には、必ずこの方法で MODBUS アドレスを設定してください。

外部停止入力端子への接続

OVGR など外部からの異常停止信号でパワーコンディショナの運転を緊急停止する場合の接点入力端子です。

1. 機器側コネクタの適用電線範囲

AWG22 ~ 16 (参考: 約 0.3mm² ~ 1.25mm² / φ 0.65 ~ φ 1.3)

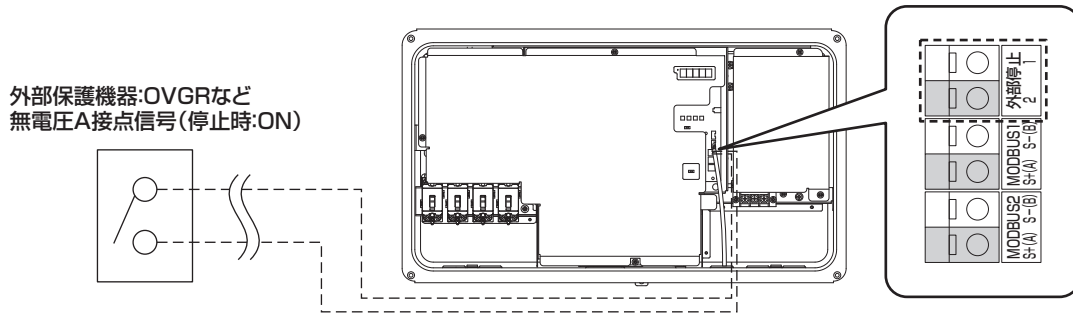
ツイストペア線

電線むきしろは、7 ~ 8mm です。

※複数台設置する場合はケーブル芯線太さに注意してください。

2. 外部停止入力端子への接続

〈1台接続する場合の例〉



外部保護機器にパワーコンディショナ 1 台接続する場合は、図に示すように接続をしてください。接続する際、必ず外部保護機器の取扱説明書を確認してください。

外部のスイッチ信号（設定信号）は、無電圧接点型で接続してください。

“閉”時の接点電流は約 10mA、“開”時の接点間電圧は、約 8V です。

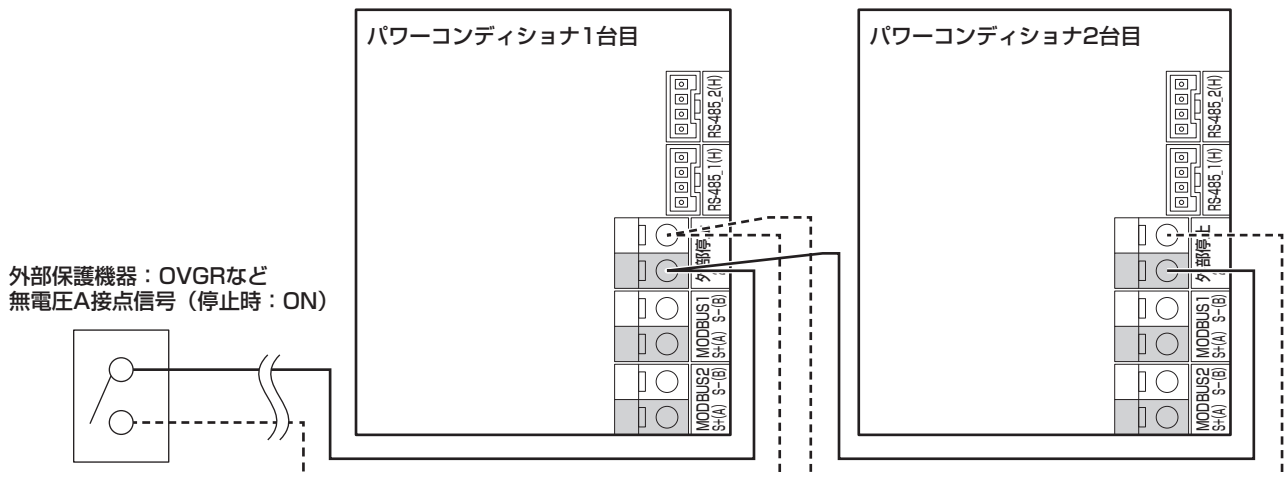
外部接点を“閉”とすると、運転中のパワコンが停止します。(F37 表示)

外部接点を“開”とすると、停電手動復帰設定時（保護リレー時限が手動復帰に設定時）は点検コード E99 を表示して手動復帰待ちとなり、手動復帰設定以外では自動復帰します。

ご注意

- 外部停止入力端子には極性があります。極性を間違えて入力すると、故障をする可能性があります。
- 配線は雨や紫外線などによる劣化、人や小動物などによる外傷を受けないようにしてください。
- 系統や太陽電池からのケーブルと並走配線しないで、「内線規程」や「電気設備に関する技術基準」に従い小電力回路として扱ってください。

〈2台接続する場合の例〉



図に示すよう配線を接続してください。

2台接続の場合は、1台目に接続した配線を分岐するように配線をしてください。

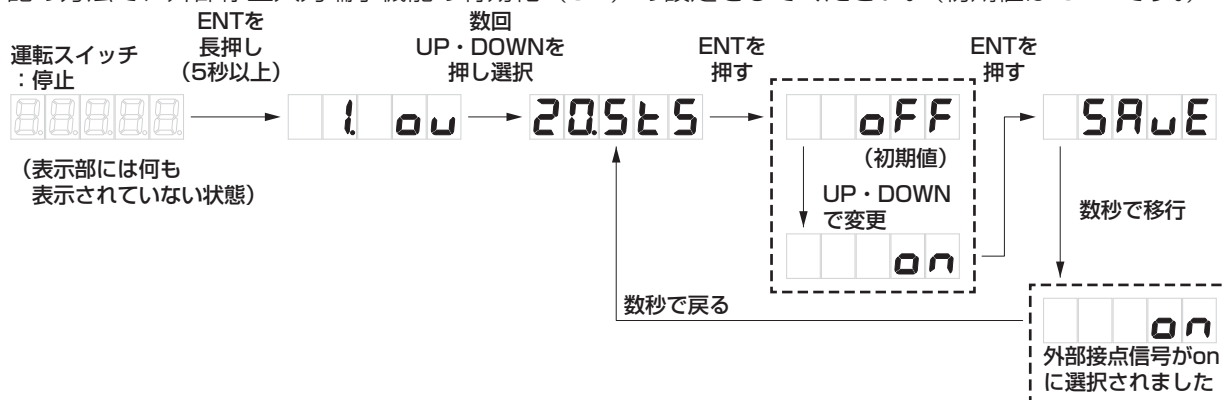
その場合、極性に注意してください。

ご注意

- 3台以上接続時も極性に注意し、隣のパワーコンディショナから分岐接続してください。

3. 外部停止入力機能の有効化設定

下記の方法で、外部停止入力端子機能の有効化（ON）の設定をしてください。（初期値は OFF です。）



※**FAIL**が表示された場合は、再度設定してください。
 設定後、ESC を 1 回押して初期画面にしてください。

保護ガードの取付け

ご注意

- 固定が不十分の場合、落下のおそれがあります。
- 保護ガード上と保護ガード下は逆には設置できません。

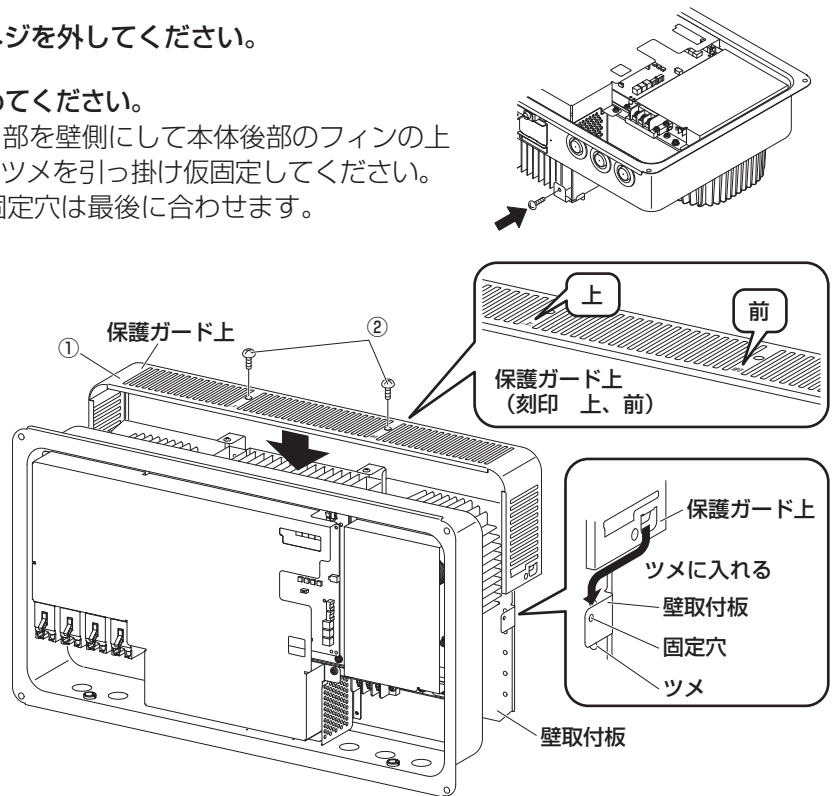
施工が終わりましたら、工事後の確認の前に保護ガードの取り付けを行ってください。

1. 仮固定していた保護ガード固定ネジを外してください。

2. 保護ガード上の取り付けネジを締めてください。

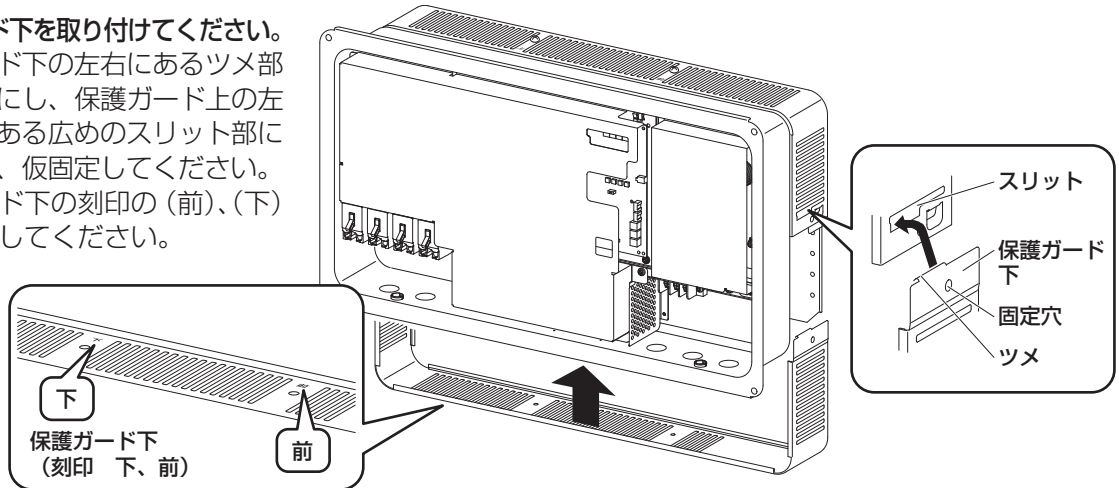
- ① 保護ガード上の左右にあるツメ部を壁側にして本体後部のフィンの上に乗せ、壁取付板左右側面部にツメを引っ掛け仮固定してください。
※保護ガード上と壁取付板の固定穴は最後に合わせます。

- ② 左右のツメの掛かり具合を確認してから、天面2か所の固定ネジ(2本)を締め付けてください。
保護ガード上の刻印の(前)、(上)を目印にしてください。



3. 保護ガード下を取り付けてください。

- 保護ガード下の左右にあるツメ部を手前側にし、保護ガード上の左右側面にある広めのスリット部に引っ掛け、仮固定してください。
保護ガード下の刻印の(前)、(下)を目印にしてください。

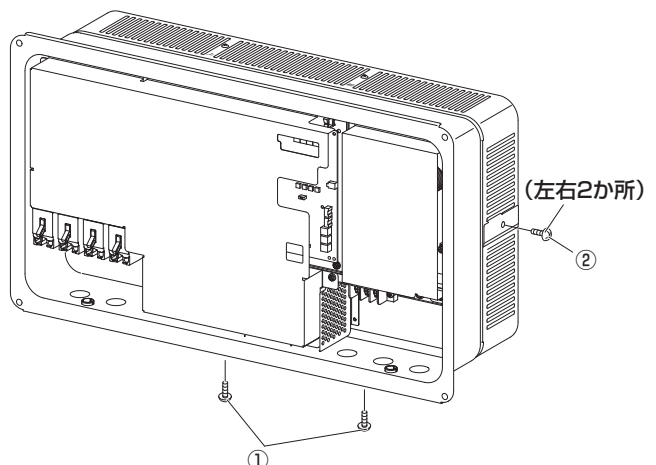


4. 保護ガード下を取り付けネジを締めてください。

- ① 保護ガード下を固定確認後、底面の2か所の固定ネジ(2本)を締め付けてください。
② 保護ガード上と保護ガード下、壁取付板の固定穴を揃え、側面2か所の固定ネジ(2本)を締め付けてください。

お願い

- 保護ガード取付けにより、壁取付板と本体を固定することになりますので、必ず保護ガードを取り付けてください。



工事後の確認

日中の発電が十分できる時間帯に工事後の確認を行ってください。

日没後に施工を行った場合など、工事の確認の作業開始までに時間を空ける時は、作業までの間、一度前面パネルを取り付けてください。(39 ページ「前面パネルの取付け」参照)

静電気による機器の損傷を防ぐため、操作の前にアース端子や筐体下部の静電気除去用の金属部に触れて除電してください。

1. パワーコンディショナの運転スイッチが停止になっていることを確認してください。

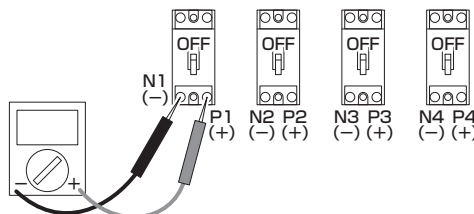
2. 太陽電池モジュール各回路の開放電圧を測定してください。

- 開閉器の「OFF (切)」を確認し、開閉器入力端子の電圧を測定し、開閉器に電圧がかかっていることを確認してください。

測定箇所	判定基準
開閉器 (P1~P4) (N1~N4)	P1~P4・N1~N4 (+)、(-) の極性が正しい電圧 であること

ご注意

- 太陽電池モジュール各回路の開放電圧測定は、太陽電池モジュールが発電している時に行ってください。

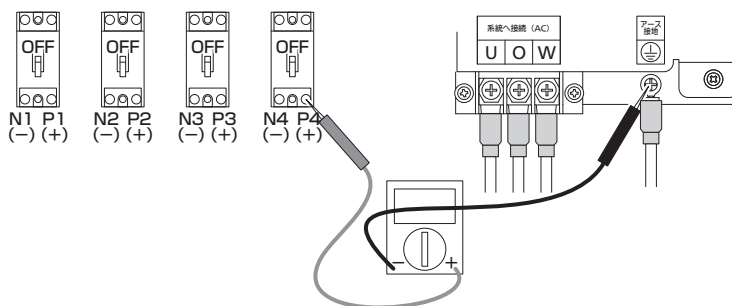


3. 太陽電池モジュール各回路の絶縁抵抗を測定してください。

- 入力部の開閉器の「OFF (切)」を確認し、開閉器の P 端子 (+) とアース端子間の絶縁抵抗を測定してください。

(印加電圧は DC500V 以下にしてください。)

測定箇所	判定基準
開閉器のP端子 (+) と アース端子間	0.4MΩ以上 (太陽電池モジュールの開放電圧が 300V以下の場合は、0.2MΩ以上)



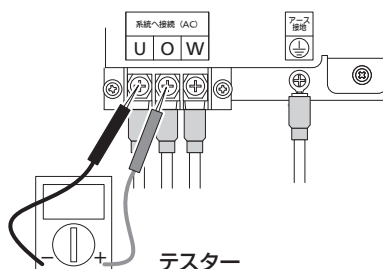
4. 端子台の AC 電圧を測定します。

太陽光発電システム専用ブレーカを ON (入) にしてください。

テスターを AC 電圧レンジにし、U-O-W 間を測定してください。

測定箇所	判定基準
U-O間	AC101±6 V
W-O間	AC101±6 V
U-W間	AC202±12 V

測定終了後、太陽光発電システム専用ブレーカを OFF (切) にしてください。

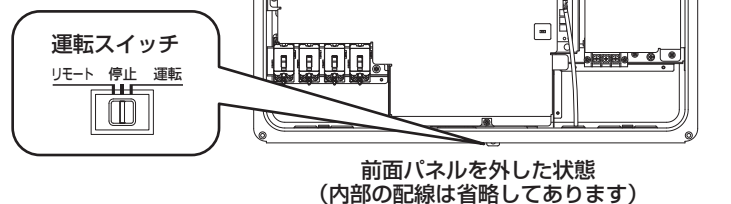


工事後の確認 (つづき)

5. 電源チェック用 LED を確認してください。

パワーコンディショナの運転スイッチが停止になっていることを確認し、パワーコンディショナの全ての開閉器を ON (入) にしてください。

基板上的電源チェック用 LED D036 (赤色) が点灯することを確認してください。



6. (1) 確認が終わりましたら、パワーコンディショナの運転スイッチを停止にしてください。
(2) 太陽光発電システム専用ブレーカを OFF (切) にしてください。
(3) パワーコンディショナ内の全ての開閉器を OFF (切) にしてください。

ご注意

- ここから先は整定値の設定が終了するまで、パワーコンディショナの運転スイッチは停止のままにしてください。
- 整定値の設定を後日行う場合は、必ず前面パネルを取り付けて指定のトルク値で固定ネジを確実に締め付けてください。(39 ページ参照)

チェック項目

- 本体は水平・垂直に設置されていますか。
- アース線の接続は確実ですか。(接地抵抗は 100 Ω以下になっていますか)
- 施工場所の強度は本体の重量に十分耐える場所ですか。
- 必要な設置スペースを確保しましたか。(11 ページ参照)
- 端子台、開閉器の配線接続は指定の締付トルクで確実に接続されていますか。
- 太陽電池モジュール各回路の開放電圧、絶縁抵抗を測定しましたか。
- ネジの締め忘れはありませんか。(ネジが余っていませんか)
- 未使用の配線口に防水キャップはきちんと付いていますか。
- パテなどで行ったシールは確実ですか。(17 ページ参照)
- パテなどで行ったシールが水抜き穴を塞いでいませんか。
- 水抜きキャップは付いていますか。
- 前面パネルは規定のトルクで確実に締め付けましたか。

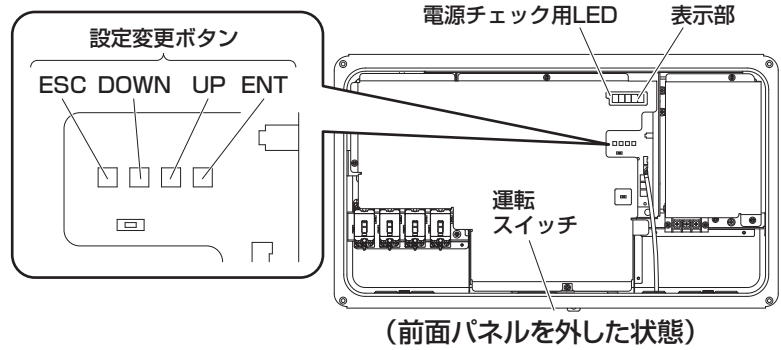
整定値の設定

前面パネルが取り付けられている場合は、13ページの1.を参照し取り外してください。
電源チェック用LEDにて電源が入っていること(赤色LED点灯)を確認して、以下の作業を進めてください。

整定値の設定方法 電力会社の指示に従って、整定値の設定を行ってください。(裏表紙参照)

整定値は、整定値の設定一覧をご確認ください。
その際、初期値も記載されていますので、ご参考ください。

本機種は、設定変更ボタン“ESC”、“DOWN”、“UP”、“ENT”を操作することで、各種設定値の確認や設定が可能です。設定方法は、各種設定モードの操作方法42ページも併せてご参照ください。



● 設定変更ボタンの意味

- ESC : 1つ前の設定階層に戻る
- DOWN : 前の選択項目に移動
- UP : 次の選択項目に移動
- ENT : 選択項目を確定

● 整定値設定手順

1. 運転スイッチを「停止」状態にする。
2. 表示部に何も表示されていない状態で、設定変更ボタンの「ENT」を5秒以上長押しする。
3. 主な整定値の設定手順を参考に整定値を設定する。

ご注意

- 日中、十分な日射がある状態で(または、十分な日射が無い状態は夜間設定用電源を使用して)設定を行ってください。
- 十分な日射が無い場合(または、十分な日射が無い状態で夜間設定用電源を使用して無い場合)は、**L O U**が表示され設定できません。

主な整定値の設定手順

主な設定値の設定を示しています。その他の整定値も同様に設定をしてください。

お願い

- 整定値を設定する場合(整定値設定モードに入る場合)には、表示部に何も表示されていない状態で、設定変更ボタンの「ENT」を5秒以上長押ししてください。
- 整定値の設定が終了したら、前面パネルを取り付け前面パネル固定ネジで固定してください。
- 設定完了後、ESC ボタンを数回押し、初期画面にしてください。

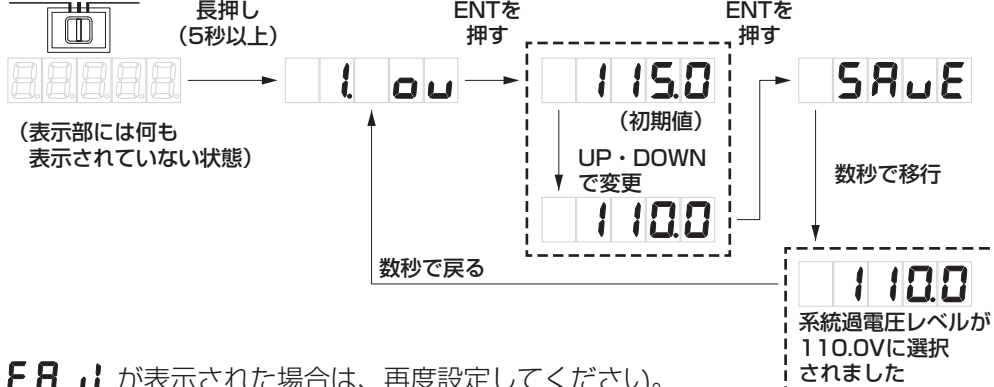
● 系統過電圧レベル

整定値設定項目は、**L O U**です。

系統電圧が上昇し、設定した系統過電圧レベルに達した際に、系統保護を理由にパワーコンディショナを停止します。

電力会社の指示がある場合のみ、下記の方法で系統過電圧レベルの変更をしてください。
(初期値は115.0Vになっています。)

運転スイッチ：停止
リモート 停止 運転



※F A I Lが表示された場合は、再度設定してください。

整定値の設定 (つづき)

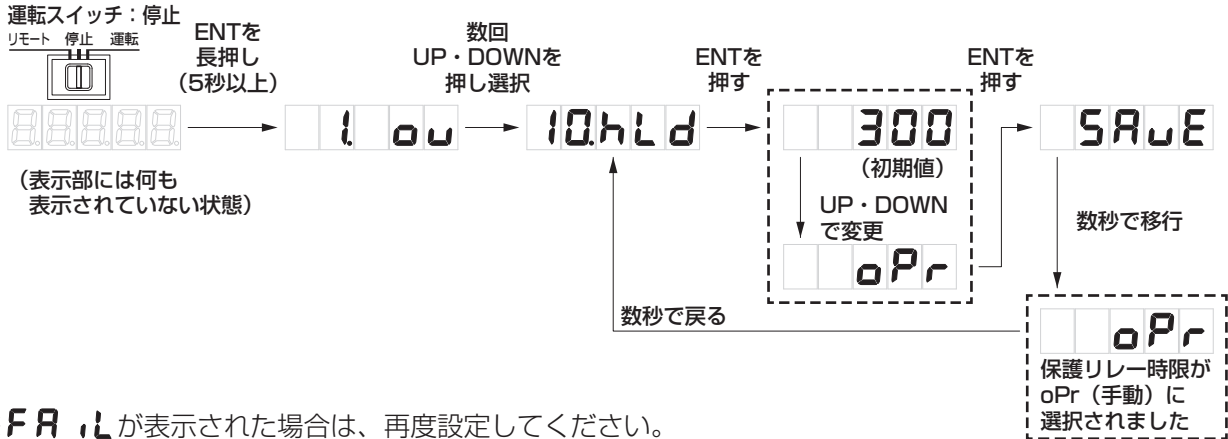
● 保護リレー時限

整定値設定項目は、**10hLd** です。

系統異常による停電検出からの復帰方法を 300 秒 / 150 秒 / 10 秒 / oPr (手動) に設定することができます。(初期値は 300 秒)

エラー発生後、自動復帰の設定をしてある場合は、エラーが解除後、保護リレー時限経過しだい復帰します。手動復帰の設定の場合は、復電時には点検コード E99 を表示し、連系運転手動復帰準備が整っていることを示します。運転スイッチの入り切りで復帰させてください。

下図の例を参考に設定をしてください。(例は手動復帰の設定の場合)



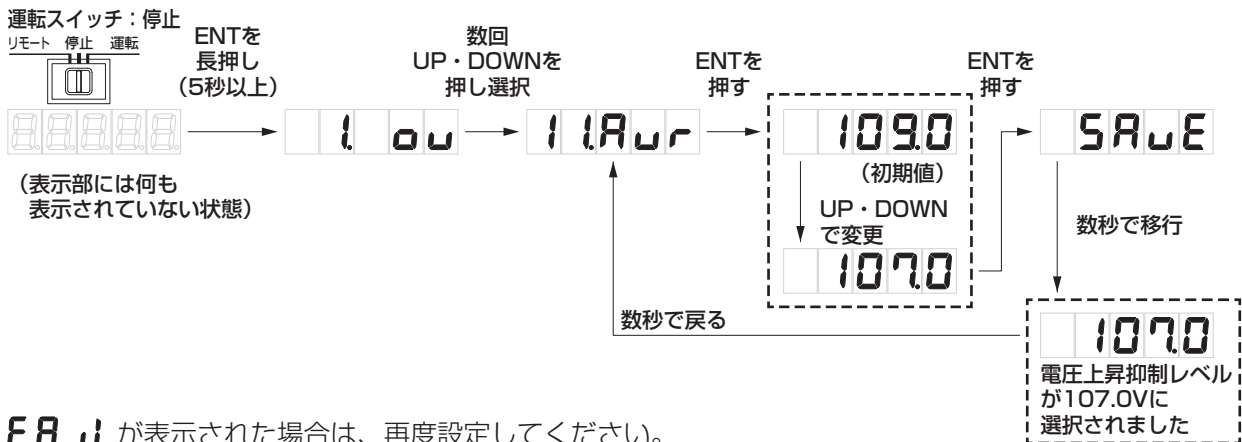
※ **FAIL** が表示された場合は、再度設定してください。

● 電圧上昇抑制レベル

設定項目は、**11Aur** です。

電圧上昇抑制レベルは、系統側の電圧が設定以上に上がらないよう保護します。系統電圧は電気事業法に基づいていますので、電力会社からの指示が無い場合は、109.0V (初期値) のままにしてください。

電力会社の指示がある場合のみ、下図の方法で電圧上昇抑制レベルの変更をしてください。



※ **FAIL** が表示された場合は、再度設定してください。

● 力率

整定値設定項目は、**15 PF** です。

太陽光発電からの逆潮流による系統の電圧上昇対策の 1 つです。

電力会社の指示がある場合のみ変更をしてください。

力率の設定範囲は 0.80 ~ 0.95 (初期値 0.95) で 0.01 ごとに設定が可能です。

(0.96 ~ 1.00 の範囲に設定すると、JET 認証仕様外となります。)

主な整定値の設定手順の他の設定を参考にし、設定を行ってください。

夜間に整定値の設定を行う場合

カラーモニター付属品の 5V/2A の AC アダプターを使用することにより、夜間（十分な日射が無い）状態でも整定値の設定ができます。

ご注意

- 夜間設定用電源をご使用になる場合には、開閉器を全て OFF（切）にしてから作業を行ってください。指定以外の AC アダプターを使用すると、発煙、感電、故障のおそれがあります。
- 夜間設定用電源使用時には、一括制御リモコンの操作（表示）はできません。

1. 開閉器を閉じる

夜間設定用電源をご使用になる前に、必ず開閉器を全て OFF（切）にしてください。

2. 筐体に触れ除電した後、専用の 5V/2A AC アダプターを用意し、夜間設定用電源にプラグを差し込む

夜間設定用電源は、設定変更ボタンの右上側にあります。カラーモニター同梱の AC アダプターと同じ物です。

ご注意

- 静電気による機器の損傷を防ぐため、除電してから作業してください。
- 不用意に基板や配線に触れないでください。

3. AC アダプターをコンセントに差し込む

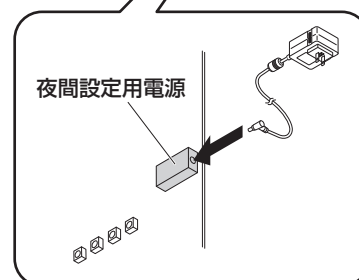
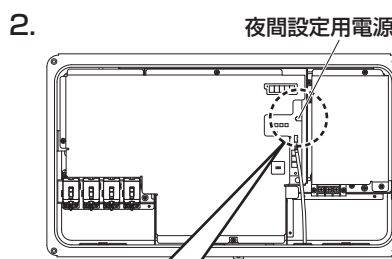
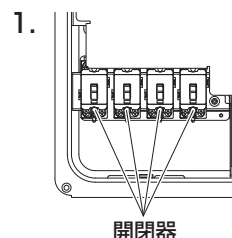
AC アダプターをパワーコンディショナの夜間設定用電源にプラグを差し込んだ後、AC アダプターをコンセントに差し込んでください。

4. 表示部に電源が入ったことを確認し、設定と確認を行ってください。

5. 設定終了後 AC アダプターをコンセントから抜き、夜間設定用電源に差したプラグを外してから、使用する開閉器を ON（入）にしてください。

ご注意

- 保護シート大を折り曲げるなど傷をつけないでください。



連系運転開始準備

- 電力会社の指示に従って、整定値の設定を行いましたか。また不要な設定、設定間違いが無いか確認してください。(裏表紙参照)
- パワーコンディショナ内の全ての開閉器→太陽光発電システム専用ブレーカの順番で、ON (入) してください。
- パワーコンディショナの運転スイッチを運転にすることで、連系が開始され、内部の表示部に発電量が表示されますか。(誤接続の場合点検コードが表示されます) (41 ページ参照)
- 一括制御リモコン使用時は、運転スイッチをリモートにし、一括制御リモコンの 停止 (⏏) 運転 スイッチで運転を開始すると、一括制御リモコンの表示部に発電量が表示されますか。
- テレビにノイズが発生していませんか。(晴れた日の日中など発電量の多い時に確認してください)
ノイズが発生している場合は、
 - ① 本体とテレビ (アンテナ線) との距離が 3m 以上離れていますか。
 - ② テレビアンテナと太陽電池モジュールとの距離が 3m 以上離れていますか。
- 抑制ランプが点灯 (点滅) していませんか。(晴れた日の日中など発電量の多い時に確認してください)
* 本抑制機能は正常な動作であり故障ではありません。ただし、頻繁に発生する場合は電力会社との協議のもと整定値変更など電力系統側での対策が必要となりますので、販売店または施工店にご相談ください。
- 連系運転開始準備の確認を行った後、運転スイッチを停止にし、または一括制御リモコンの 停止 (⏏) 運転 スイッチを停止にして運転を停止させてください。

一括制御リモコンに何も表示されない場合 (無表示)

一括制御リモコンに表示されない場合は、正しい施工手順で設定できていない可能性があり、一括制御リモコンを再起動する必要があります。

- 全てのブレーカを落とし、パワーコンディショナに電源が入っていないことを確認した後、一括制御リモコン (別売品) の取付け (18 ページ以降) を再度確認しながら設定をし直してください。
- 一括制御リモコンとパワーコンディショナを接続しているパワコン・リモコン間ケーブルを差し直します。
- しばらくした後、表示が更新されます。

一括制御リモコンのパワコン番号表示とパワーコンディショナ本体のパワコンアドレス設定とが不一致の場合

一括制御リモコンのパワコン番号のクリアをする必要があります。
一括制御リモコンの表示において、パワーコンディショナを複数台接続し、通電後にアドレス切り替え作業を行った場合、一括制御リモコンのアドレス表示が切り替え作業後の実態と異なる場合があります。その際、以下の作業を行うことにより、正しいアドレス表示となります。

- 発電電力表示画面で、パワコン切換ボタンを 20 秒長押しします。
表示部のパワコン番号がクリアされ、表示が消えます。
- 数秒後に再表示され、アドレス表示が正しいアドレスになったことを確認します。

前面パネルの取付け

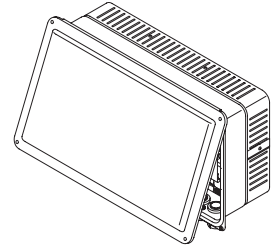
ご注意

- 前面パネルを取り付けるときは、必ず一括制御リモコンの 停止 () 運転 スイッチを OFF (切) にして運転を停止させた状態で作業してください。感電などによるけがの危険があります。
- 電動ドライバー・インパクトドライバーなどは絶対に使用しないでください。

1. 前面パネルの上側をパワーコンディショナ本体上部に引っ掛けてください。

ご注意

- 前面パネルを開閉する際に指を挟まないようにしてください。
- 前面パネルを取り付ける際は、前面パネル内側のパッキンを傷つけないように注意してください。

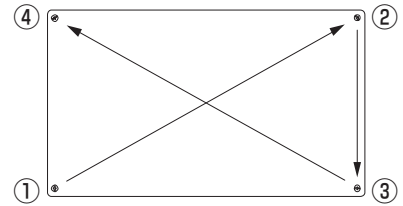


2. 前面パネル固定ネジをトルクドライバーを使用して固定してください。

前面パネルをしっかりと固定するため、必ず右図の順番で仮締めしてから規程トルクで確実に締め付けてください。

(締め付トルク：2.7～3.0N・m)

※ドライバービットサイズは、No.3 を使用のこと



お願い

- 前面パネルの取付け後、日中、十分な日射がある状態で（または、十分な日射が無い状態では夜間設定用電源を使用して）、一括制御リモコンの 停止 () 運転 スイッチの運転を選択し、一括制御リモコンの表示部に発電量が表示されていることを確認してください。

点検コード履歴、積算電力について

本操作は日中、十分な日射がある状態で（または、十分な日射が無い状態では夜間設定用電源を使用して）行ってください。

本製品では、以下の操作により、過去に発生した点検コードを最大 8 個※まで表示させることができます。また、点検コードの履歴、積算電力量をクリアすることができます。（一度クリアしたデータはもとに戻りませんので、ご注意願います）
※一括制御リモコンでは、点検コードを最大 16 個まで表示できます。

● 操作する際のお願い

- 点検コードの履歴の確認、または点検コードの履歴、積算電力量をクリアするには、パワーコンディショナの前面パネルを外す必要があります。
- 必ずパワーコンディショナの運転スイッチまたは一括制御リモコンの 停止 () 運転 スイッチを停止にし、太陽光発電システム専用ブレーカを OFF (切) にしてから前面パネルを外して、以下の作業を行ってください。
- 操作を行うときは、再度太陽光発電システム専用ブレーカを ON (入) にしてください。（通電中に充電部に手を触れると感電、故障の原因になります）

点検コード履歴、積算電力について (つづき)

●点検コード履歴の確認

操作変更ボタンを操作し、点検コード履歴モードにて点検コード履歴を確認します。下記の例を参考に操作ください。点検コード履歴モードに入ると、最新の点検コードが表示されます。ボタンを押すたびに古いコードが表示され、最大8個まで表示可能です。一番古いコードの次は最新のコードに戻ります。

運転中または停止中
(運転スイッチ：どの状態でも可能)



ESC
を押す ↑
↓
数回UPを
押し選択



●点検コード履歴・積算電力のクリア

①積算電力のクリア方法

設定変更ボタンのESCを5秒以上長押し、メインリセットモードに入ってください。UPまたはDOWNボタンを押し、積算電力リセット画面 **cLoPo** を表示させてください。その状態でENTを5秒以上長押しすることで、リセット処理が開始されます。

-cLr- の画面が出ると、処理が完了します。

その後、積算電力リセット画面 **cLoPo** の画面に戻ります。

②点検コード履歴のクリア方法

操作変更ボタンのESCを5秒以上長押し、メインリセットモードに入ってください。UPまたはDOWNボタンを押し、点検コード履歴リセット画面 **cLErr** を表示させてください。その状態で、ENTを5秒以上長押しすることで、リセット処理が開始されます。

-cLr- の画面が出ると、処理が完了します。

その後、点検コード履歴リセット画面 **cLErr** の画面に戻ります。

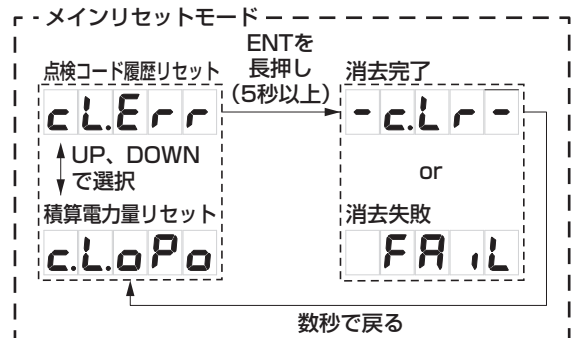
右図の点検コード履歴クリア方法例を参考に操作ください。

運転スイッチ：停止
リモート 停止 運転



(表示部には何も表示されていない状態)

ESC
を押す ↑
↓
ESCを長押し
(5秒以上)



ご注意

- 日中、十分な日射がある状態で（または、十分な日射が無い状態は夜間設定用電源を使用して）作業してください。

●一括制御リモコンのクリアについて

①総積算電力量のクリア方法

パワーコンディショナ本体の積算電力をクリアすると、連動してクリアされます。

②点検コード履歴のクリア方法

パワーコンディショナの発電電力表示画面で総積算ボタンを5秒間長押しすると、表示部の右上に「抑制」と表示されます。一度指を離し、さらに10秒間長押しすると点検コード履歴が表示されます。パワコン切換ボタンを押して、点検コード履歴をクリアしたいパワーコンディショナを選択します。総積算ボタンを20秒長押しすると表示中のパワーコンディショナの点検コードがクリア(※1)されます。30秒後に表示が戻ります。

③パワコン番号のクリア方法

パワーコンディショナを複数台接続して通電後にパワコンアドレスを切り替えた場合、一括制御リモコンに複数のパワコン番号が表示されます。この場合、発電電力表示画面で、パワコン切換ボタンを20秒長押しすることで、パワコン番号がクリアされます。クリア直後は、一括制御リモコンの表示部が全て消えます。

※1 一括制御
リモコンの表示例



点検コード

パワーコンディショナや商用電源の状態、一括制御リモコンの設定を点検コード（E、F、Lと数字の組み合わせ）でパワーコンディショナの点検コード表示部と一括制御リモコンの表示部に表示します。詳細は取扱説明書「こんなときは」をご確認ください。

● 系統側点検コード

点検コード	内 容	処 置
E 1	系統過周波数	太陽光発電システム専用ブレーカ、および端子台の接続状況、商用電源の電圧、周波数を確認してください。
E 2	系統不足周波数	
E 3	U-O相不足電圧	
E 4	U-O相過電圧	
E 5	W-O相不足電圧	
E 6	W-O相過電圧	
E 7	位相跳躍	
E 8	高速単独運転	
E 9	U-O相瞬時過電圧	
E 10	W-O相瞬時過電圧	
E 11	停電検出	
E 12	系統周波数未決定	
E 13	U-O相遮断過電圧	
E 14	W-O相遮断過電圧	
E 99	系統異常手動復帰待ち	停電または商用電源の乱れにより運転停止しました。原因は解消されているため、運転停止スイッチをいったん停止にしてから再度運転にすることで10秒後に運転を再開します。（保護リレー時限の設定が手動になっているため自動復帰しません）

● 本体側点検コード

点検コード	内 容	処 置
F 1	IPMアラーム	ケーブル類、端子台の接続状況、電圧を確認してください。
F 2	交流瞬時過電流	
F 3	直流過電圧	
F 4	地絡検出	
F 8	直流成分検出	
F 16	発電上限指示値受信異常	通信機器に異常が無いか確認してください。異常が無い場合、そのままの状態でお待ちください。
F 19	交流端子台温度異常	ケーブル類、端子台の接続状況、電圧を確認してください。
F 20	端子台U-O間誤接続	正しく配線し直して、U-O間、W-O間100Vを確認してください。
F 21	端子台W-O間誤接続	
F 35	パワコンアドレス重複	一括制御リモコン、開閉器、太陽光発電システム専用ブレーカをOFF(切)にした後、アドレスを変更してください。

● リモコン側点検コード

点検コード	内 容	処 置
L 2	一括制御リモコン重複	一括制御リモコンどうしが渡り配線されているため、24ページを参照し、一括制御リモコンは1台のみとしてください。処置後、一括制御リモコンの総積算ボタンと、パワコン切換ボタンを同時に5秒間長押しすることで、解消されます。

※一括制御リモコンにのみ表示します。

単独運転検出機能	能動方式：ステップ注入付周波数フィードバック方式 受動方式：位相跳躍検出方式
----------	---

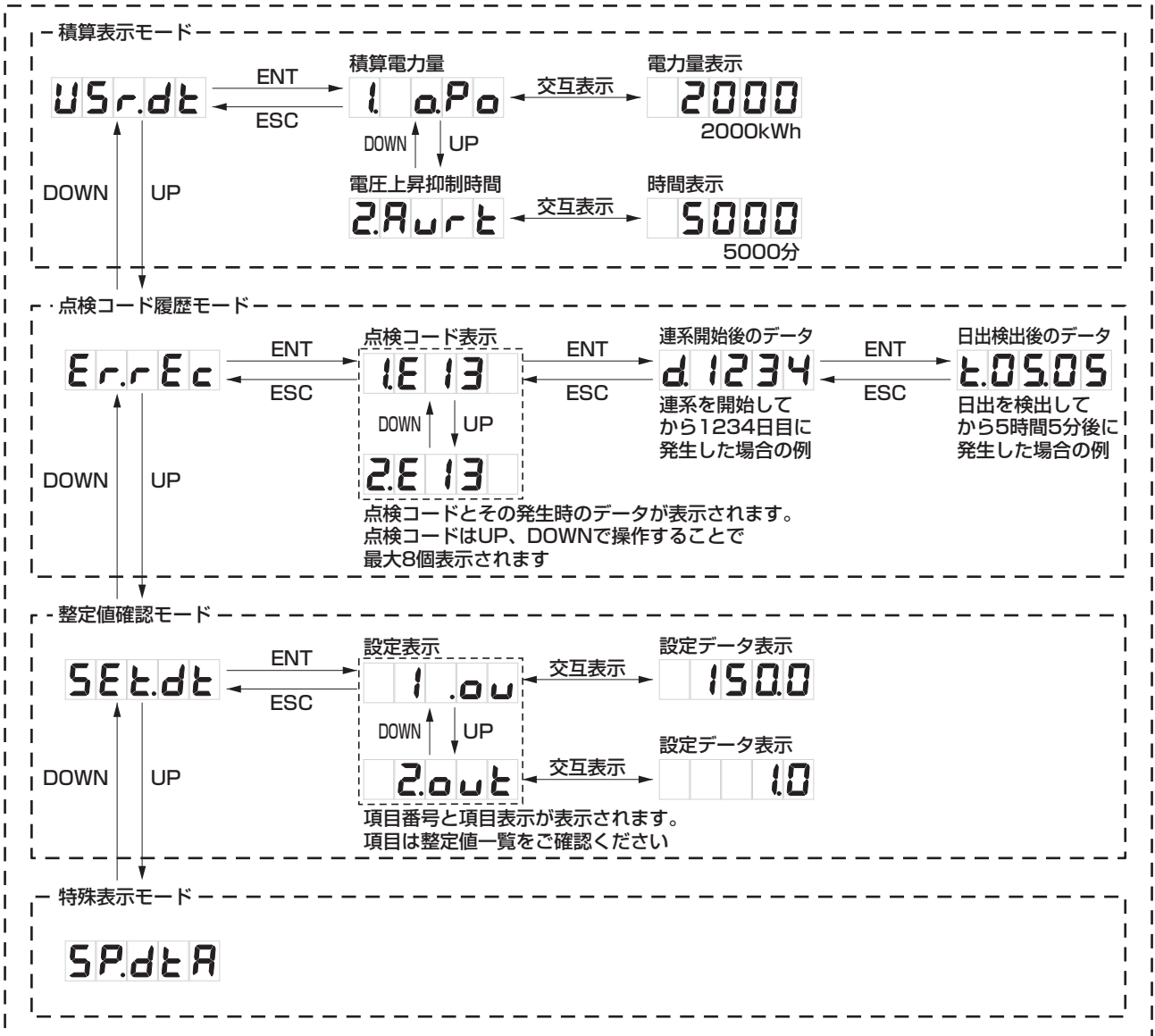
各種表示モードでの操作

■ データ表示モード

運転中または停止中
(運転スイッチ：どの状態でも可能)



ESC ↑ ↓ UPを1回押す

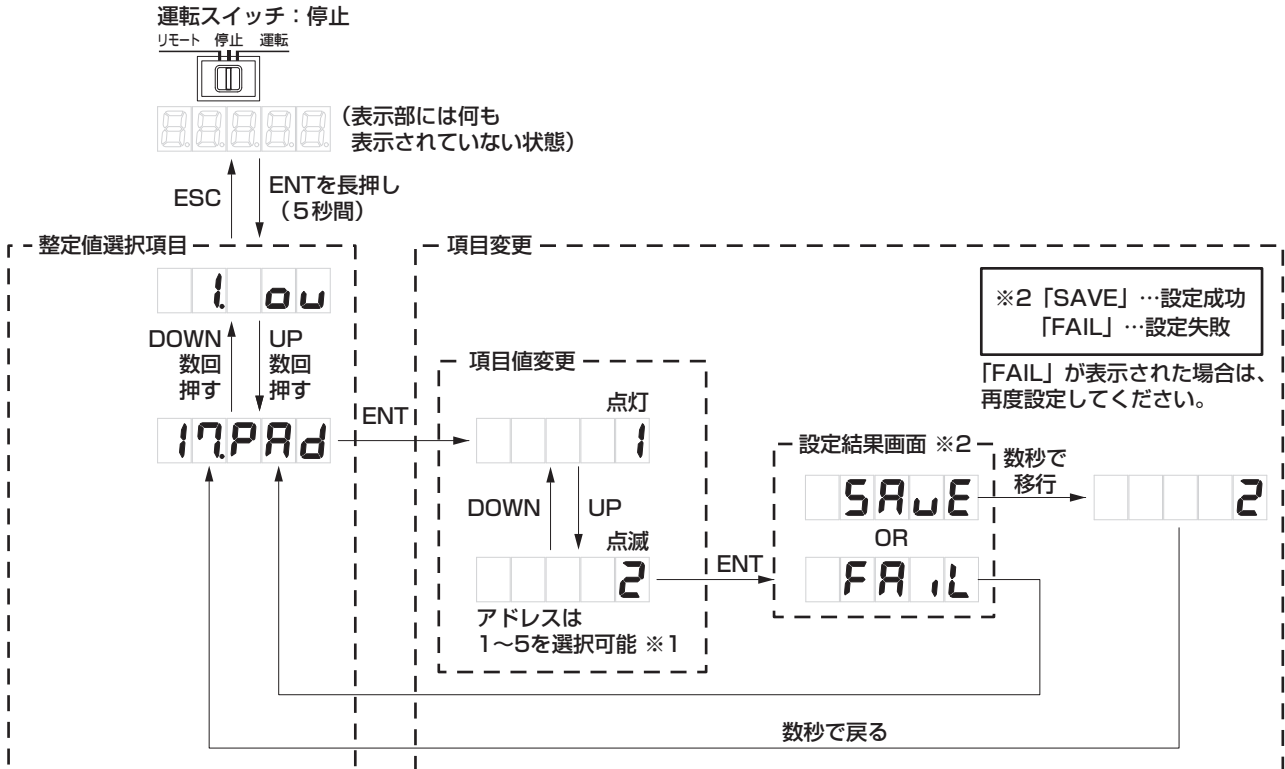


ご注意

- 日中、十分な日射がある状態で（または、十分な日射が無い状態は夜間設定用電源を使用して）設定を行ってください。
十分な日射が無い場合（または、十分な日射が無い状態で夜間設定用電源を使用して無い場合）は、**Lo u**が表示され設定できません。

■ 整定値設定モード

パワーコンディショナ 2 台設置し、パワコンアドレスを 2 に設定した例



※ 1 パワコン最大接続台数を「10」に設定することにより、最大 10 (台) まで選択できます。

ご注意

- 日中、十分な日射がある状態で (または、十分な日射が無い状態は夜間設定用電源を使用して) 設定を行ってください。
十分な日射が無い場合 (または、十分な日射が無い状態で夜間設定用電源を使用して無い場合) は、**1 0 U** が表示され設定できません。
- 整定値を設定する場合 (整定値設定モードに入る場合) には、表示部に何も表示されていない状態で、設定変更ボタンの「ENT」を 5 秒以上長押ししてください。

整定値の設定一覧

■工場出荷時は全て初期値が設定されています。

【重要】保守点検に支障を来しますので、初期値から変更した整定値には、必ずパワーコンディショナ内の保護シートと下表にも変更値を記入、または○印をつけて記録してください。

設定項目		整定値		
表示 (アルファベット)	保護機能	変更値	設定候補値 (白抜き文字は初期値)	単位
1. 1.0V (ov)	系統過電圧レベル		110.0 / 112.5 / 115.0 / 117.5 / 120.0	V
2. 2.0Vt (ovT)	系統過電圧時限		0.5 / 1.0 / 1.5 / 2.0	秒
3. 3.0V (Uv)	系統不足電圧レベル		80.0 / 82.5 / 85.0 / 87.5 / 90.0	V
4. 4.0Vt (UvT)	系統不足電圧時限		0.5 / 1.0 / 1.5 / 2.0	秒
5. 5.0F (oF)	系統過周波数レベル		50.5 / 51.0 / 51.5 / 52.0 / 52.5	Hz
			60.6 / 61.2 / 61.8 / 62.4 / 63.0	
6. 6.0Ft (oFT)	系統過周波数時限		0.5 / 1.0 / 1.5 / 2.0	秒
7. 7.0F (UF)	系統不足周波数レベル		47.5 / 48.0 / 48.5 / 49.0 / 49.5	Hz
			57.0 / 57.6 / 58.2 / 58.8 / 59.4	
8. 8.0Ft (UFT)	系統不足周波数時限		0.5 / 1.0 / 1.5 / 2.0	秒
9. 9.0PJP (PJP)	位相跳躍		6 / 8 / 10 / 12	度
10. 10.0HLd (HLd)	保護リレー時限		300 / 150 / 10 / oPr (手動復帰)	秒
11. 11.0Avr (Avr)	電圧上昇抑制レベル		107.0 / 107.5 / 108.0 / 108.5 / 109.0 / 109.5 / 110.0 / 110.5 / 111.0 / 111.5 / 112.0 / 112.5 / 113.0	V
12. --- (---)	---			-
13. --- (---)	---			-
14. --- (---)	---			-
15. 15.0PF (PF)	力率 [※]		1.00 / 0.99 / 0.98 / 0.97 / 0.96 / 0.95 / 0.94 / 0.93 / 0.92 / 0.91 / 0.90 / 0.89 / 0.88 / 0.87 / 0.86 / 0.85 / 0.84 / 0.83 / 0.82 / 0.81 / 0.80	-
16. 16.0Ext (EXT)	パワコン最大接続台数		5 / 10	台
17. 17.0PAd (PAd)	パワコンアドレス		パワコン最大接続台数 5 台選択時: 1 ~ 5 10台選択時: 1 ~ 10	-
18. 18.0MAd (MAd)	MODBUSアドレス		1 ~ 31	-
19. --- (---)	---			-
20. 20.0StS (STS)	外部接点信号		OFF / ON	-

ご注意

※ 定格力率 0.95 から変更する場合は、電力会社との協議が必要です。また、1.00 ~ 0.96 の範囲は JET 認証仕様外です。

● 日中、十分な日射がある状態で（または、十分な日射が無い状態は夜間設定用電源を使用して）設定を行ってください。

十分な日射が無い場合（または、十分な日射が無い状態で夜間設定用電源を使用していない場合）は、

LoV が表示され設定できません。

リープトンエネルギー株式会社

〒650-0025 兵庫県神戸市中央区相生町1-2-1 東成ビルディング6F

TEL (代表) 078-382-3182